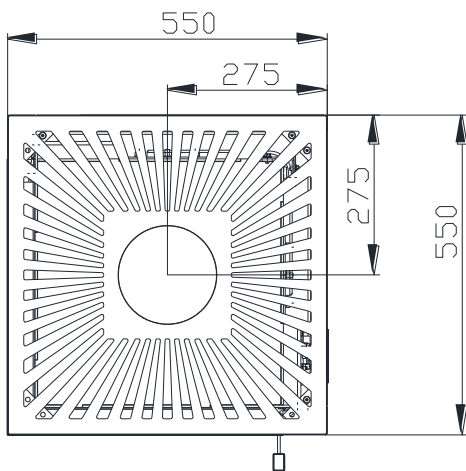
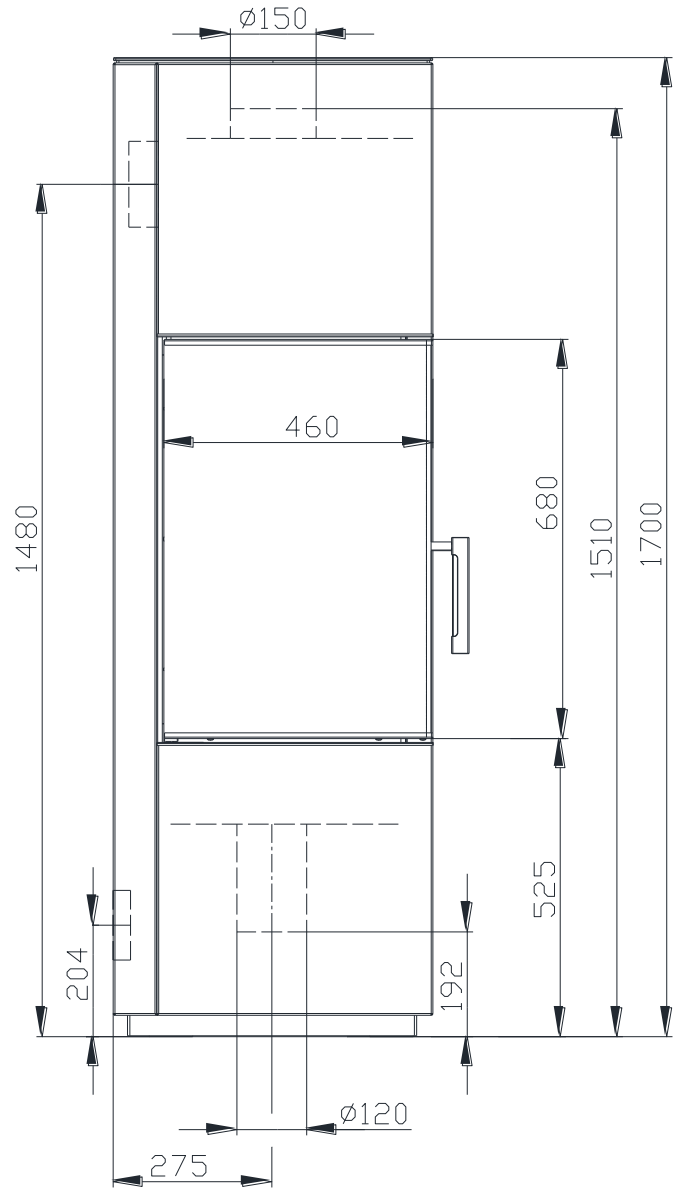
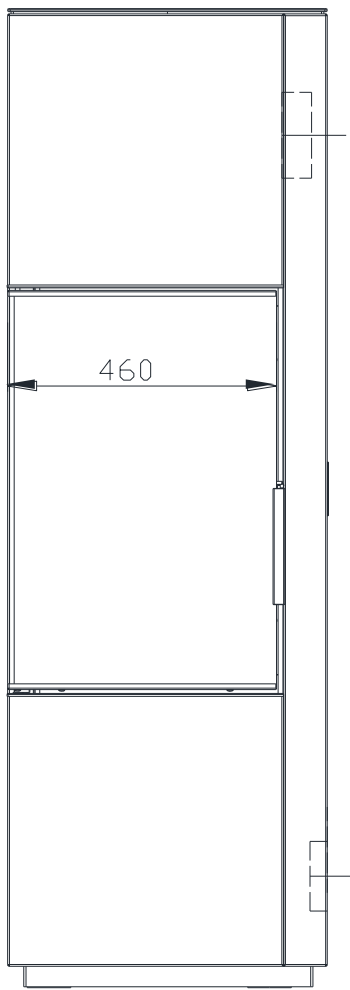


POWIETRZNY PIEC KOMINKOWY VIRGO 7E dle EN 13 240



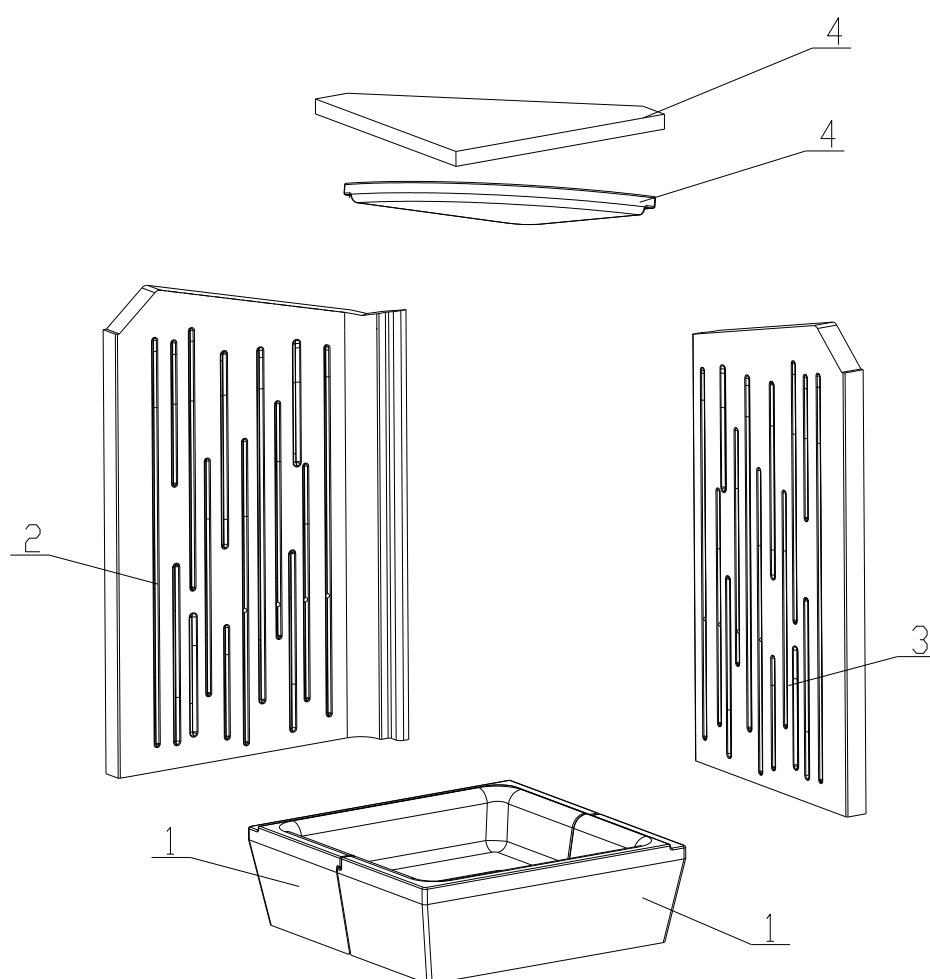
POWIETRZNY PIEC KOMINKOWY VIRGO 7E

dle EN 13 240

Dane techniczne:

Nominalna moc grzewcza	kW	7
Sprawność	%	82
Objętościowe krążenie spalin	g/s	8,1
Temperatura spalin	°C	211
Min. podciśnienie przy nom. mocy grzewczej	Pa	12
Paliwo		Drzewo (bukowe kłody)
Zużycie paliwa na godzinę	kg/h	2
Emisja CO w spalinach (w stosunku do 13% O ₂)	%	0,0687
Pyłu w gazie spalinowym (do 13% O ₂)	mg/Nm ³	20
Średnica kanału dymnego	mm	150
Wysokość	mm	1700
Szerokość	mm	578
Głębokość	mm	473
Ciężar	kg	224

Zestaw carconowego paleniska:



- 1 – DNO
- 2 – BOK
- 3 – TYŁ
- 4 – DEFLEKTOR

Szczegóły w instrukcji obsługi i montażu.