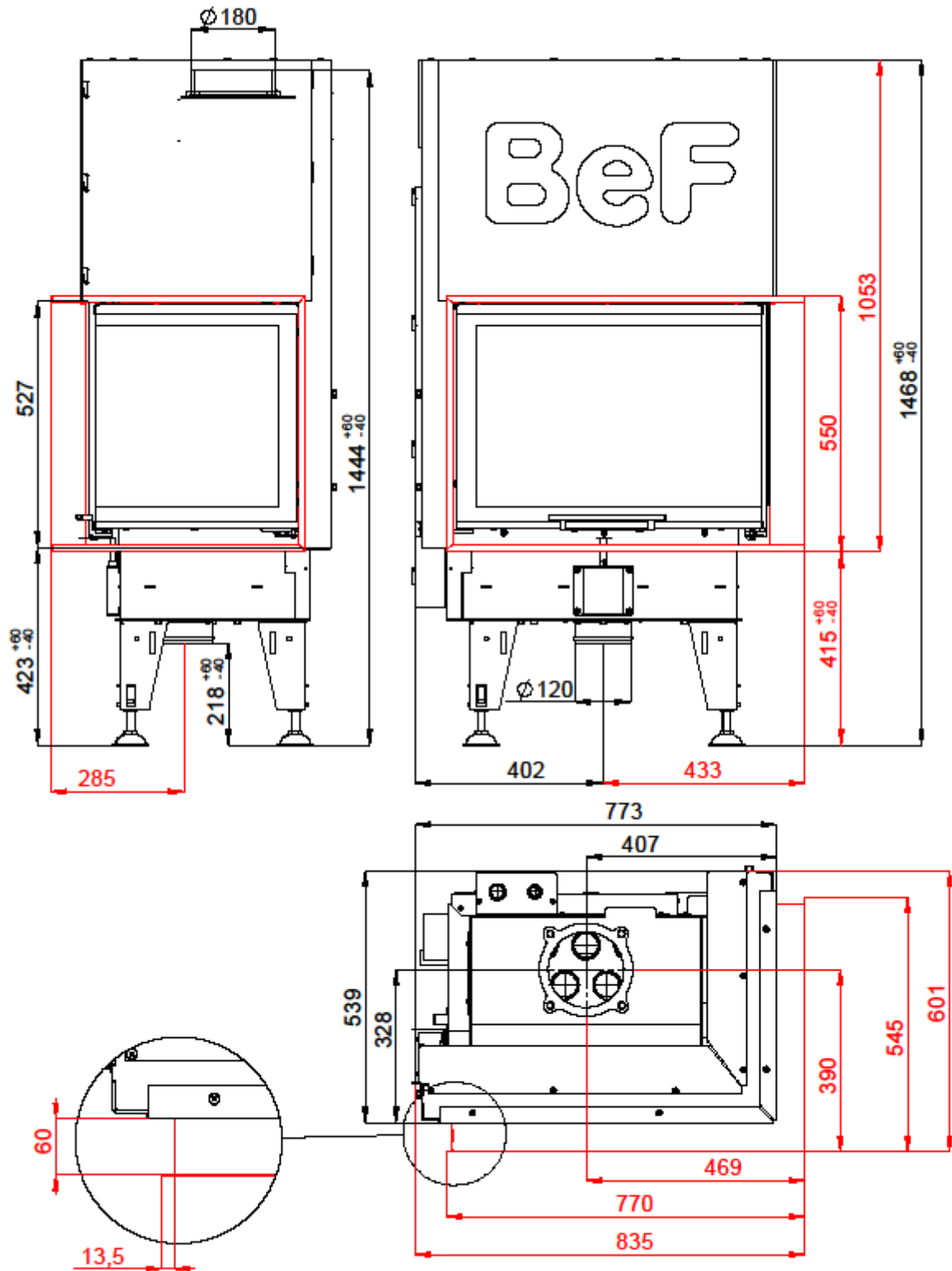


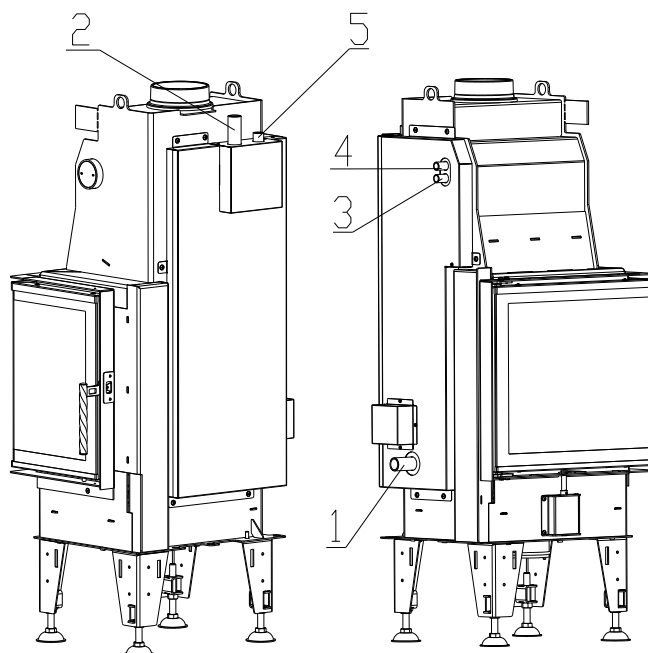
# WKŁAD Z PŁASZCZEM WODNYM BEF AQUATIC WH V 80 CP dla EN 13 229



# WKŁAD Z PŁASZCZEM WODNYM BEF AQUATIC WH V 80 CP dla EN 13 229

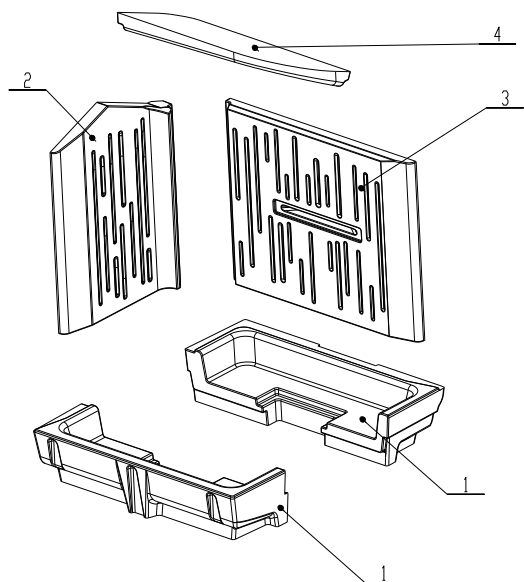
## Dane techniczne:

		Palenisko zamknięte	
Nominalna moc grzewcza	kW	14,5	
Sprawność	%	84	
Moc cieplna dla wody	kW	10	
Strumień objętościowy spalin	g/s	13,2	
Temperatura spalin	°C	191	
Min. podciśnienie przy nom. mocy grzewczej	Pa	12	
Paliwo		drzewo (bukowe kłody)	
Zużycie paliwa na godzinę	kg/h	4	
Emisja CO w spalinach (w stosunku do 13% O <sub>2</sub> )	%	0,0441	
Pyłu w gazie spalinowym (do 13% O <sub>2</sub> )	mg/Nm <sup>3</sup>	22	
Średnica kanału dymnego	mm	180	
Ciężar	kg	288	



- 1 – Wlot zimnej wody do wymiennika ciepła (przewód poziomy), gwint zewnętrzny 1 "
- 2 – Wylot ciepłej wody z wymiennika ciepła (przewód pionowy), gwint zewnętrzny 1 "
- 3 – Doprowadzenie zimnej wody do pętli chłodzącej, gwint zewnętrzny 1/2 "
- 4 – Odpływ ogrzanej wody z pętli chłodzącej, gwint zewnętrzny 1/2 "
- 5 – Czujnik zabezpieczenia termicznego, gwint 1/2 "

## Zestaw szamotowego paleniska:



- 1. DNO**
- 2. BOK**
- 3. TYŁ**
- 4. DEFLEKTOR**

Szczegóły w instrukcji obsługi i montażu