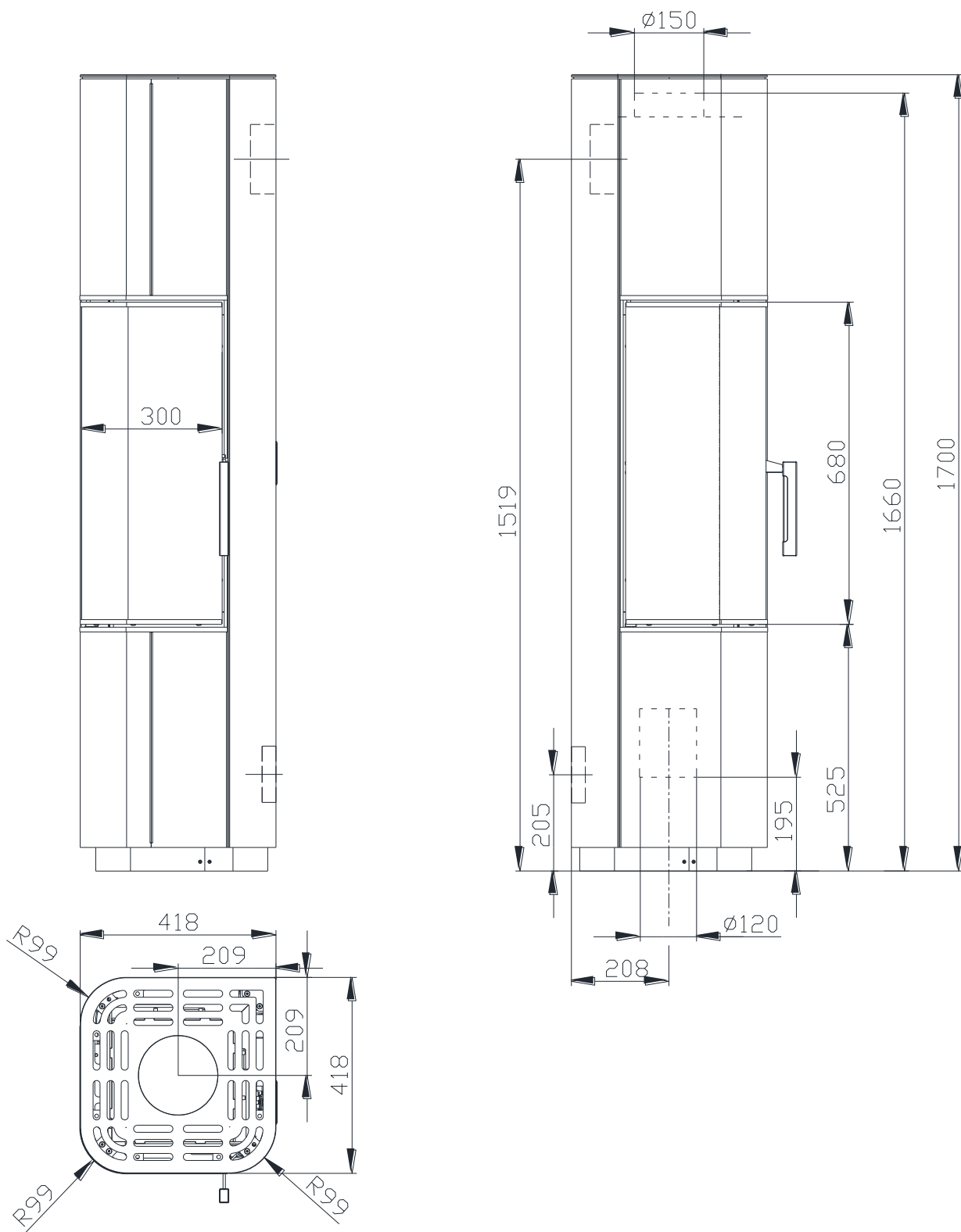


POWIETRZNY PIEC KOMINKOWY ARIES 7ER dle EN 13 240



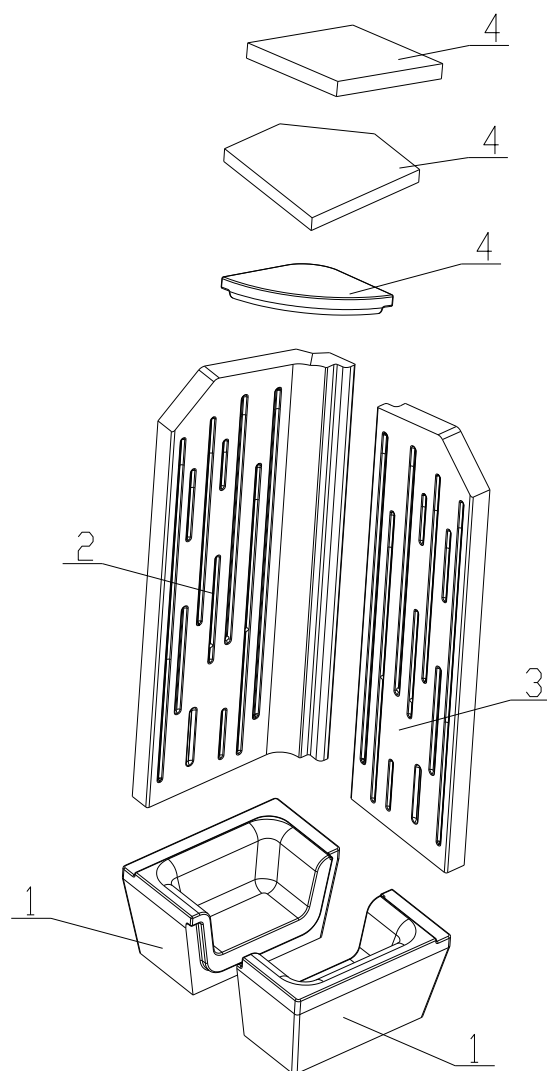
POWIETRZNY PIEC KOMINKOWY ARIES 7ER

dle EN 13 240

Dane techniczne:

Nominalna moc grzewcza	kW	5
Sprawność	%	83
Objętościowe krążenie spalin	g/s	6,6
Temperatura spalin	°C	194
Min. podciśnienie przy nom. mocy grzewczej	Pa	12
Paliwo		Drzewo (bukowe kłody)
Zużycie paliwa na godzinę	kg/h	1,5
Emisja CO w spalinach (w stosunku do 13% O ₂)	%	0,0532
Pyłu w gazie spalinowym (do 13% O ₂)		23
mg/Nm ³		
Średnica kanału dymnego	mm	150
Wysokość	mm	1700
Szerokość	mm	474
Głębokość	mm	392
Ciężar	kg	158

Zestaw carconowego paleniska:



- 1 – DNO**
- 2 – BOK**
- 3 – TYŁ**
- 4 – DEFLEKTOR**

Szczegóły w instrukcji obsługi i montażu.