

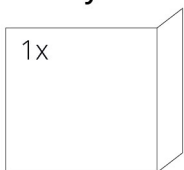
## DANE TECHNICZNE

|  |                        |
|--|------------------------|
| Nominalna moc grzewcza                                     | 7 kW                   |
| Sprawność  | 82 %                   |
| Średnica kanału dymnego                                    | 150 mm                 |
| Min. podciśnienie przy nom. mocy grzewczej                 | 12 Pa                  |
| Temperatura spalin   | 232 °C                 |
| Objętościowe krążenie spalin                               | 6,5 g/s                |
| Emisja CO w spalinach (w stosunku do 13 % O <sub>2</sub> ) | 0,0811 %               |
| Pył w gazie spalinowym (do 13 % O <sub>2</sub> )           | 18 mg/Nm <sup>3</sup>  |
| Zużycie paliwa na godzinę                                  | 2,47 kg/h              |
| Paliwo   | drzewo (polana z buka) |
| Ciężar   | 105 kg                 |



## SPIS CZĘŚCI ZAMIENNYCH

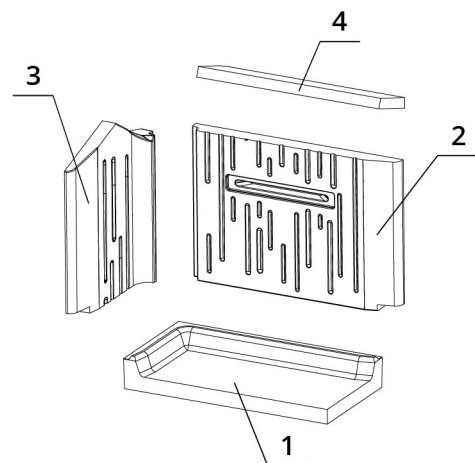
### Szyba



600 x 340 x 368 mm

### Palenisko carconowe

1. Dno
2. Tyl
3. Bok
4. Deflektor

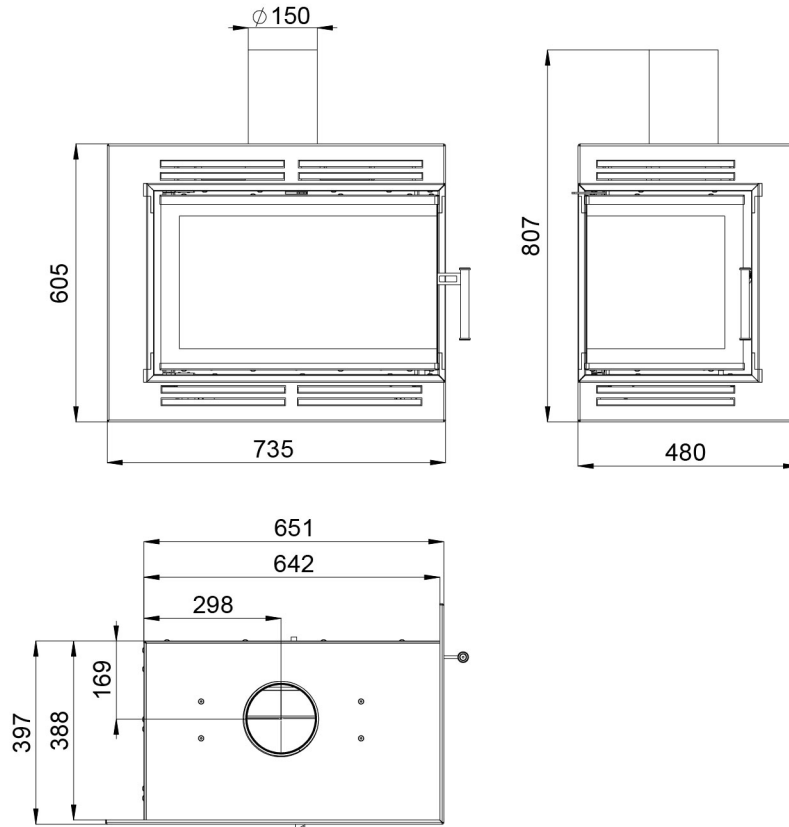


# BEF EFFI 7 S CP

ČSN EN  
13229

[www.befhome.com](http://www.befhome.com)

## RYSunEK TECHNICZNY



# BEF EFFI 7 S CP

ČSN EN  
13229

[www.befhome.com](http://www.befhome.com)