

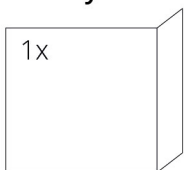
DANE TECHNICZNE

Nominalna moc grzewcza	5 kW
Sprawność	84 %
Średnica kanału dymnego	150 mm
Min. podciśnienie przy nom. mocy grzewczej	12 Pa
Temperatura spalin	206 °C
Objętościowe krążenie spalin	4,3 g/s
Emisja CO w spalinach (w stosunku do 13 % O ₂)	0,0946 %
Pył w gazie spalinowym (do 13 % O ₂)	17 mg/Nm ³
Zużycie paliwa na godzinę	1,53 kg/h
Paliwo	drzewo (polana z buka)
Ciężar	99 kg



SPIS CZĘŚCI ZAMIENNYCH

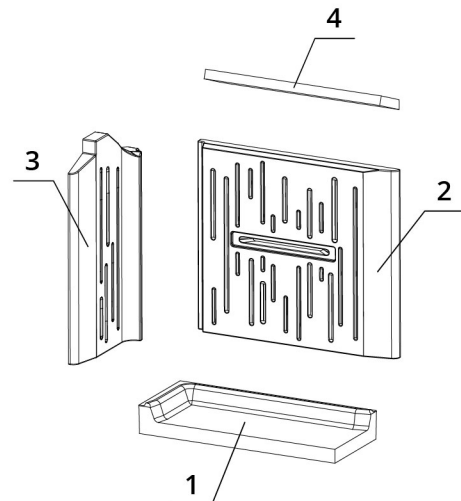
Szyba



530 x 330 x 468 mm

Palenisko carconowe

1. Dno
2. Tyl
3. Bok
4. Deflektor

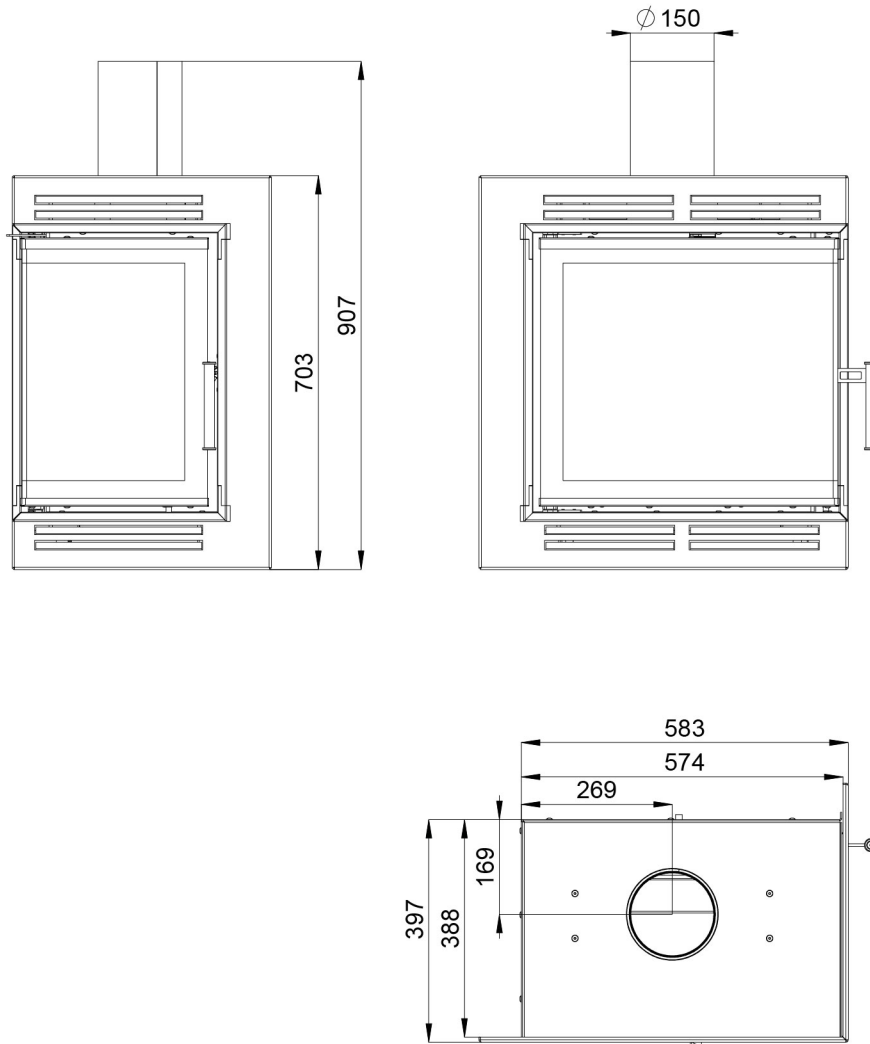


BEF EFFI 6 CP

ČSN EN
13229

www.befhome.com

RYSUNEK TECHNICZNY



BEF EFFI 6 CP

ČSN EN
13229

www.befhome.com