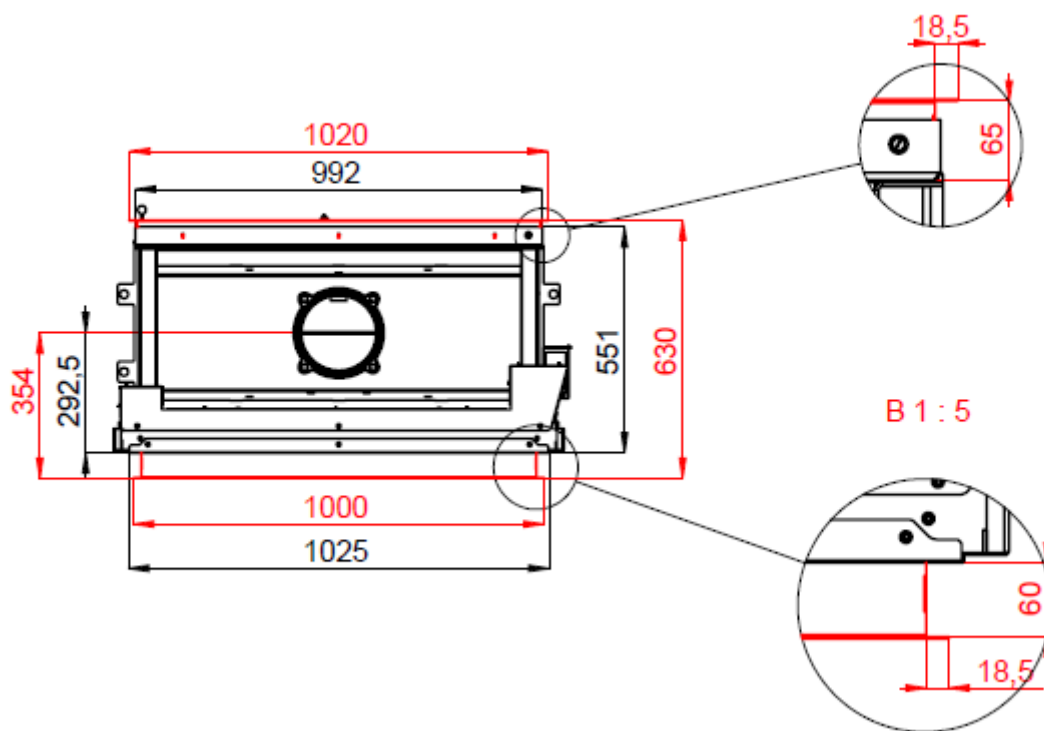
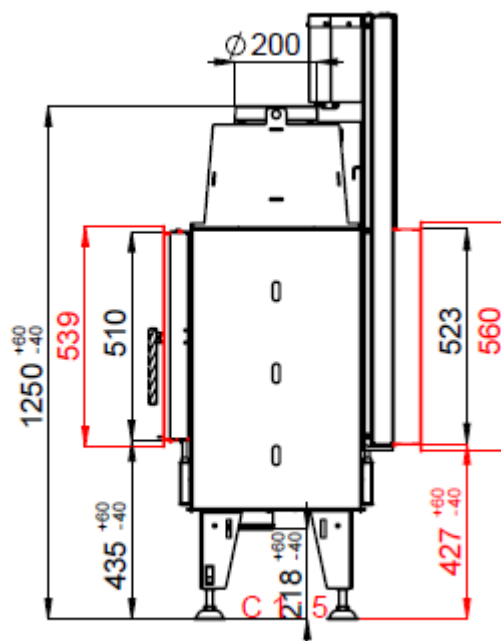
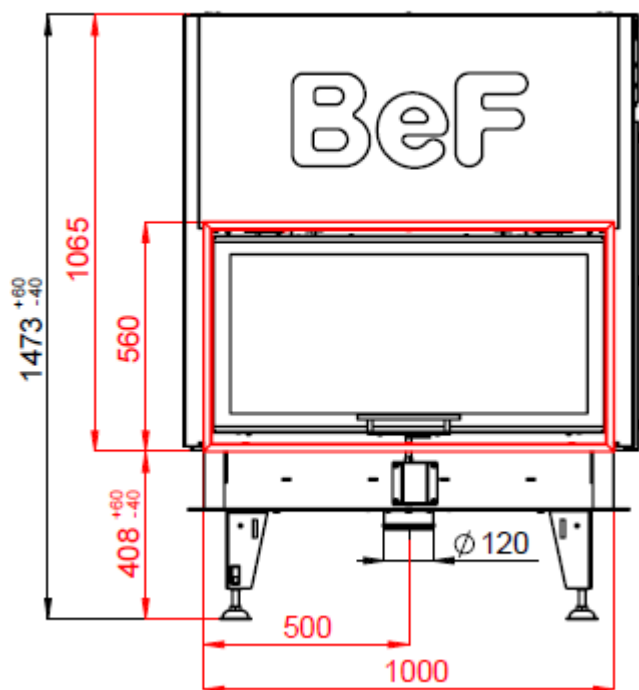


# POWIETRZNY WKŁAD KOMINKOWY BEF TWIN V 10 N DLA EN 13 229

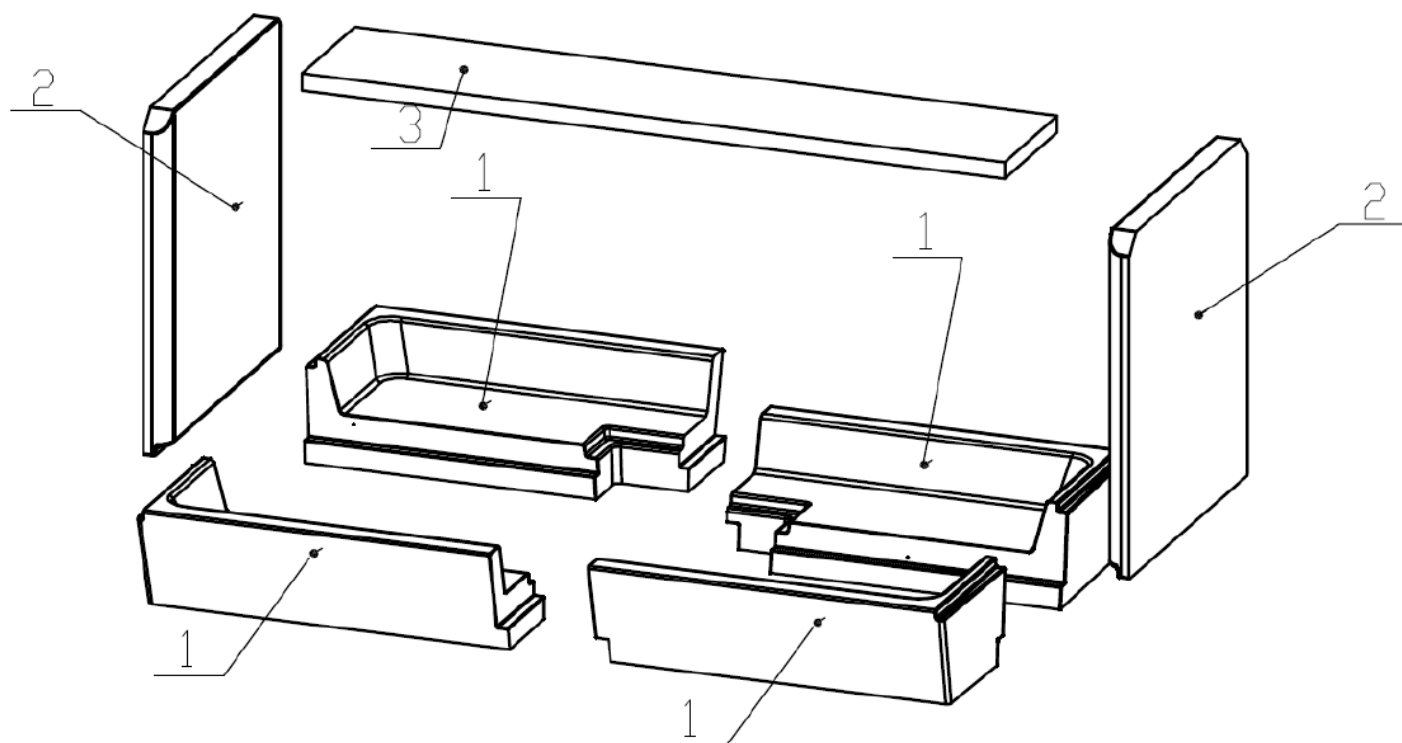


# **POWIETRZNY WKŁAD KOMINKOWY BEF TWIN V 10 N** **DLA EN 13 229**

## **Dane techniczne:**

Nominalna moc grzewcza	kW	14
Wydajność	%	83
Objętościowe krążenie spalin	g/s	10,6
Temperatura spalin	°C	242
Min. podciśnienie przy nom. mocy grzewczej	Pa	12
Paliwo		Drzewo (bukowe kłody)
Zużycie paliwa na godzinę	kg/h	4
Emisja CO w spalinach (w stosunku do 13% O <sub>2</sub> )	%	0,098
Pyłu w gazie spalinowym (do 13% O <sub>2</sub> )	mg/Nm <sup>3</sup>	29
Średnica kanału dymnego	mm	200
Ciężar	kg	

## **Zestaw szamotowego paleniska:**



## **Wykaz części zamiennych:**

1. Dno
2. Bok
3. Deflektor
4. Żeliwny ruszt
5. Popielnik

Szczegóły w instrukcji obsługi i montażu.