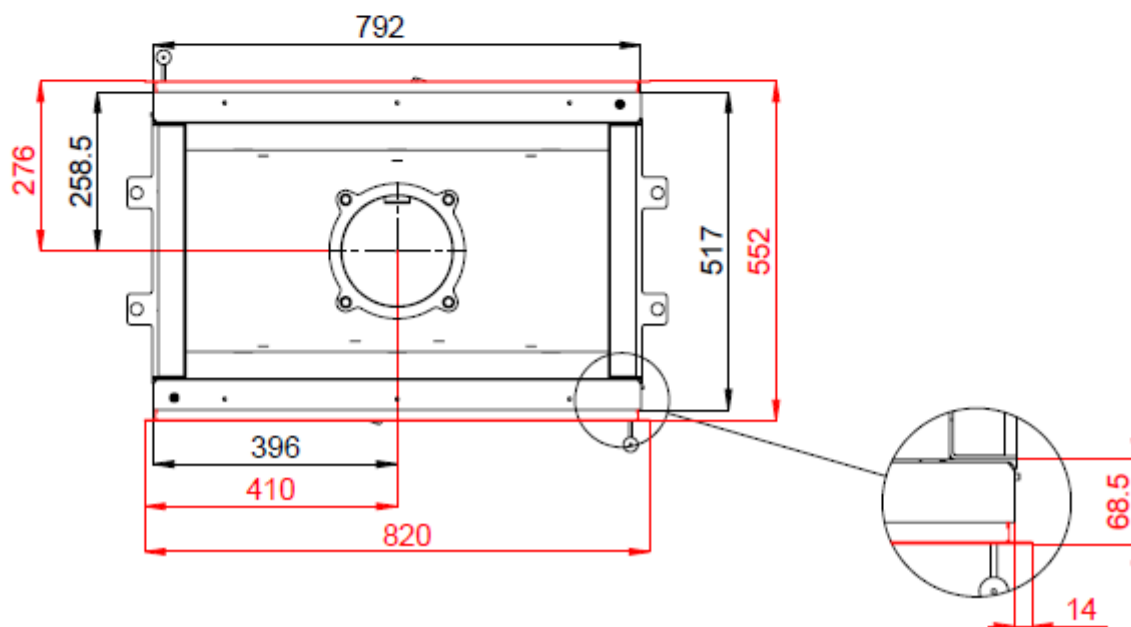
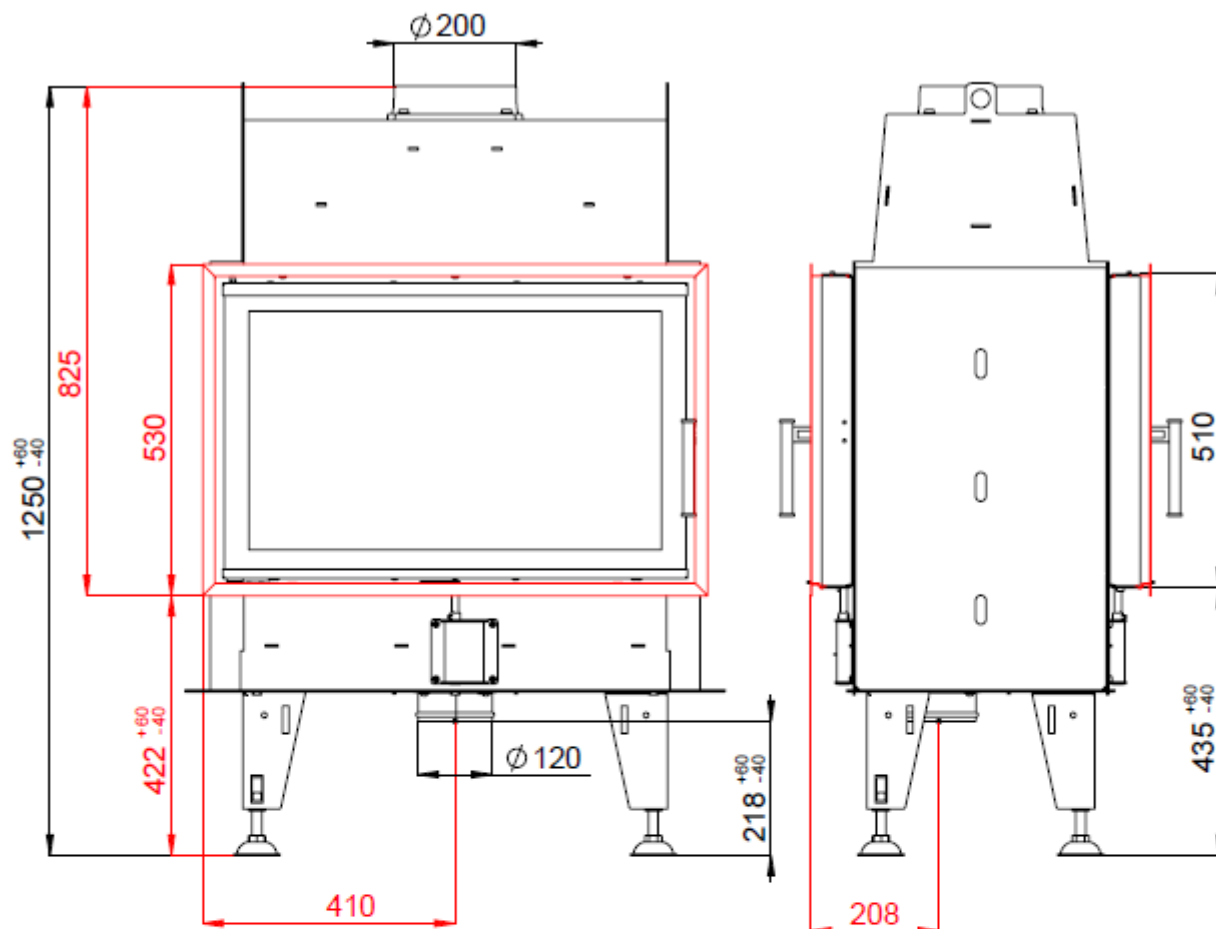


POWIETRZNY WKŁAD KOMINKOWY BEF TWIN 8 N DLA EN 13 229



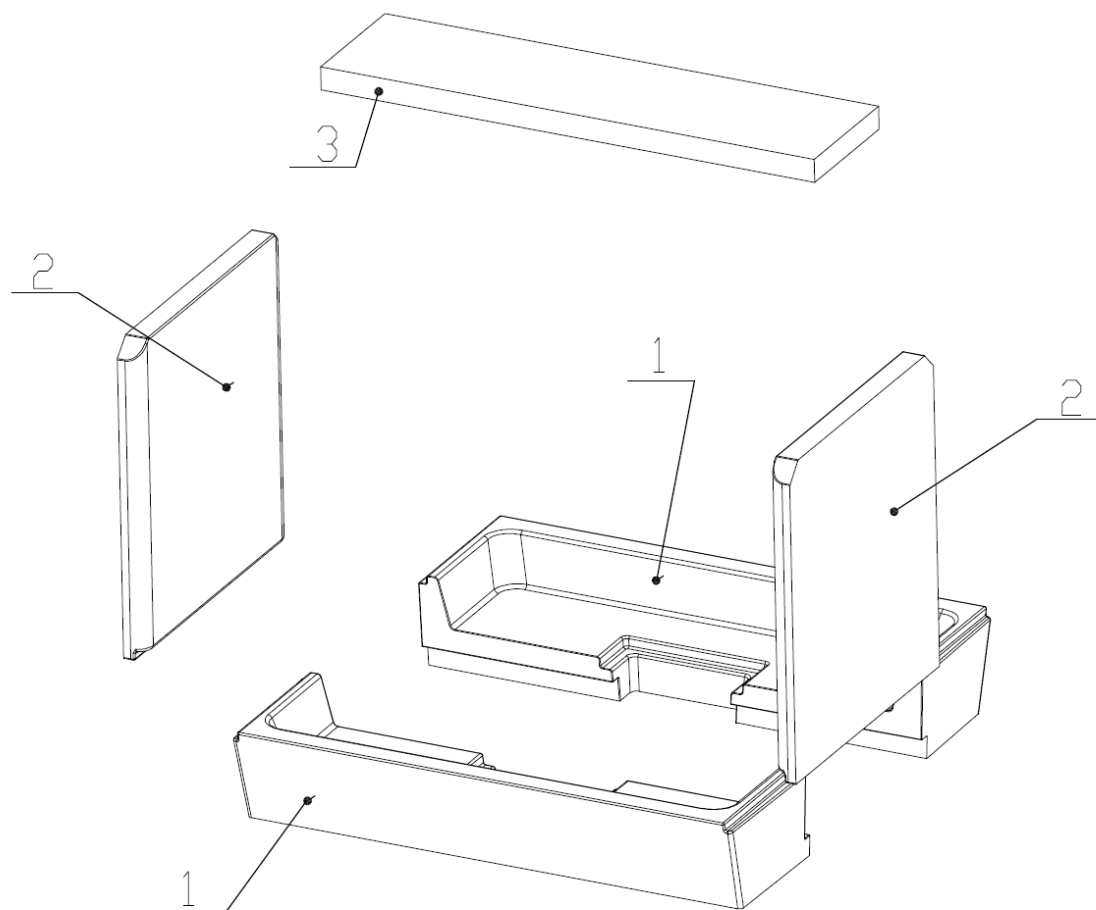
POWIETRZNY WKŁAD KOMINKOWY BEF TWIN 8 N

DLA EN 13 229

Dane techniczne:

Nominalna moc grzewcza	kW	10
Wydajność	%	80
Objętościowe krążenie spalin	g/s	9,3
Temperatura spalin	°C	240
Min. podciśnienie przy nom. mocy grzewczej	Pa	12
Paliwo		Drzewo (bukowe kłody)
Zużycie paliwa na godzinę	kg/h	2,76
Emisja CO w spalinach (w stosunku do 13% O ₂)	%	0,0993
Pyłu w gazie spalinowym (do 13% O ₂)	mg/Nm ³	30
Średnica kanału dymnego	mm	200
Ciężar	kg	196

Zestaw szamotowego paleniska:



Wykaz części zamiennych:

1. Dno
2. Bok
3. Deflektor
4. Żeliwny ruszt
5. Popielnik

Szczegóły w instrukcji obsługi i montażu.