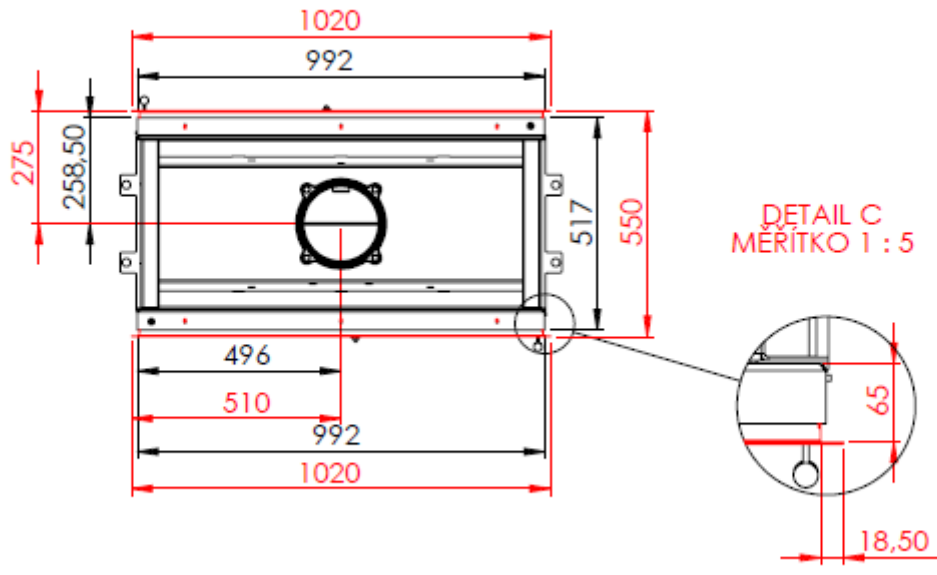
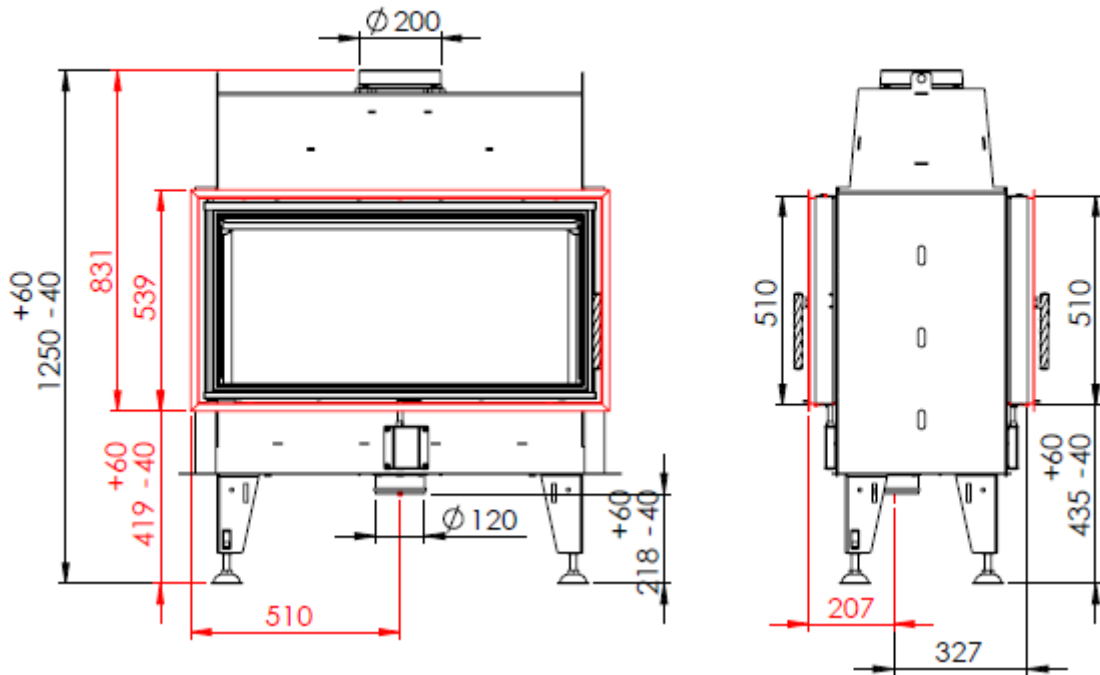


POWIETRZNY WKŁAD KOMINKOWY BEF TWIN 10 N DLA EN 13 229

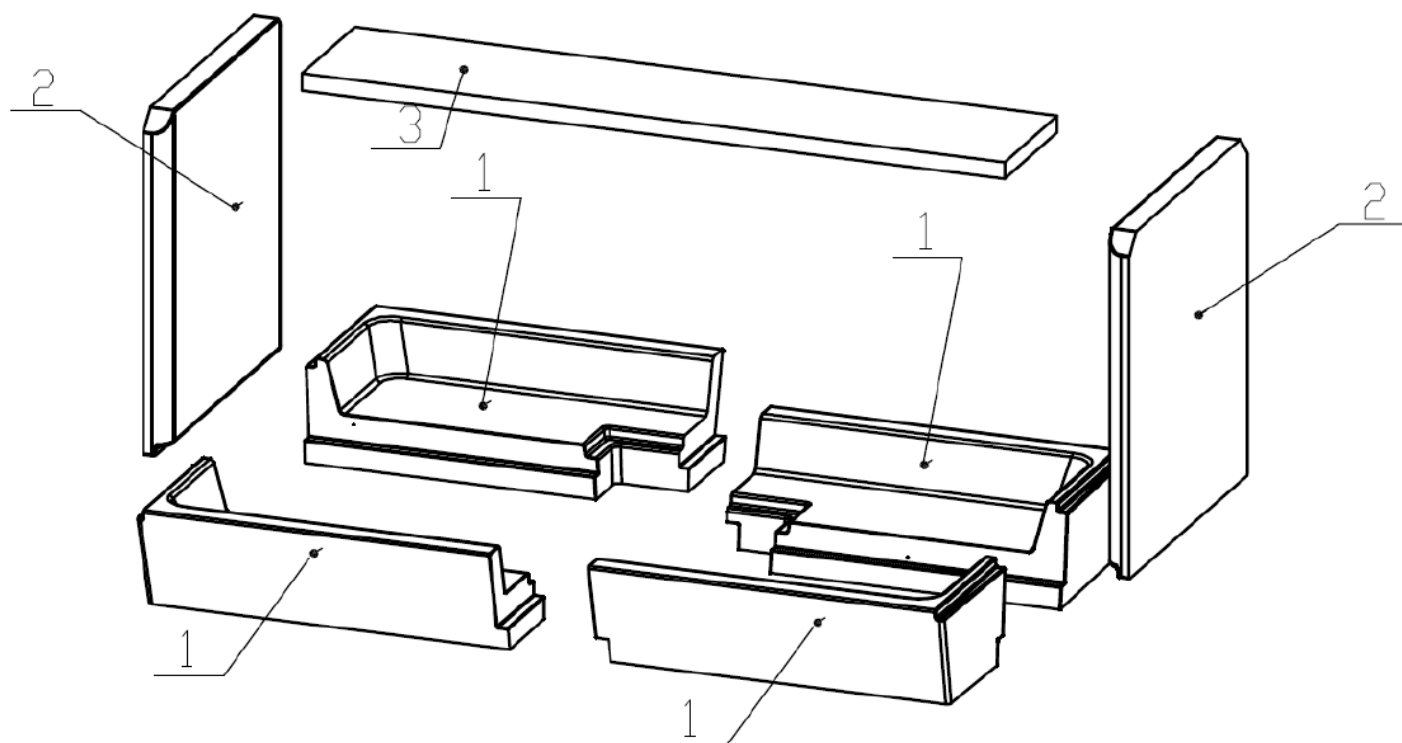


POWIETRZNY WKŁAD KOMINKOWY BEF TWIN 10 N **DLA EN 13 229**

Dane techniczne:

Nominalna moc grzewcza	kW	14
Wydajność	%	83
Objętościowe krążenie spalin	g/s	10,6
Temperatura spalin	°C	242
Min. podciśnienie przy nom. mocy grzewczej	Pa	12
Paliwo		Drzewo (bukowe kłody)
Zużycie paliwa na godzinę	kg/h	4
Emisja CO w spalinach (w stosunku do 13% O ₂)	%	0,098
Pyłu w gazie spalinowym (do 13% O ₂)	mg/Nm ³	29
Średnica kanału dymnego	mm	200
Ciężar	kg	241

Zestaw szamotowego paleniska:



Wykaz części zamiennych:

- 1. Dno**
- 2. Bok**
- 3. Deflektor**
- 4. Żeliwny ruszt**
- 5. Popielnik**

Szczegóły w instrukcji obsługi i montażu.