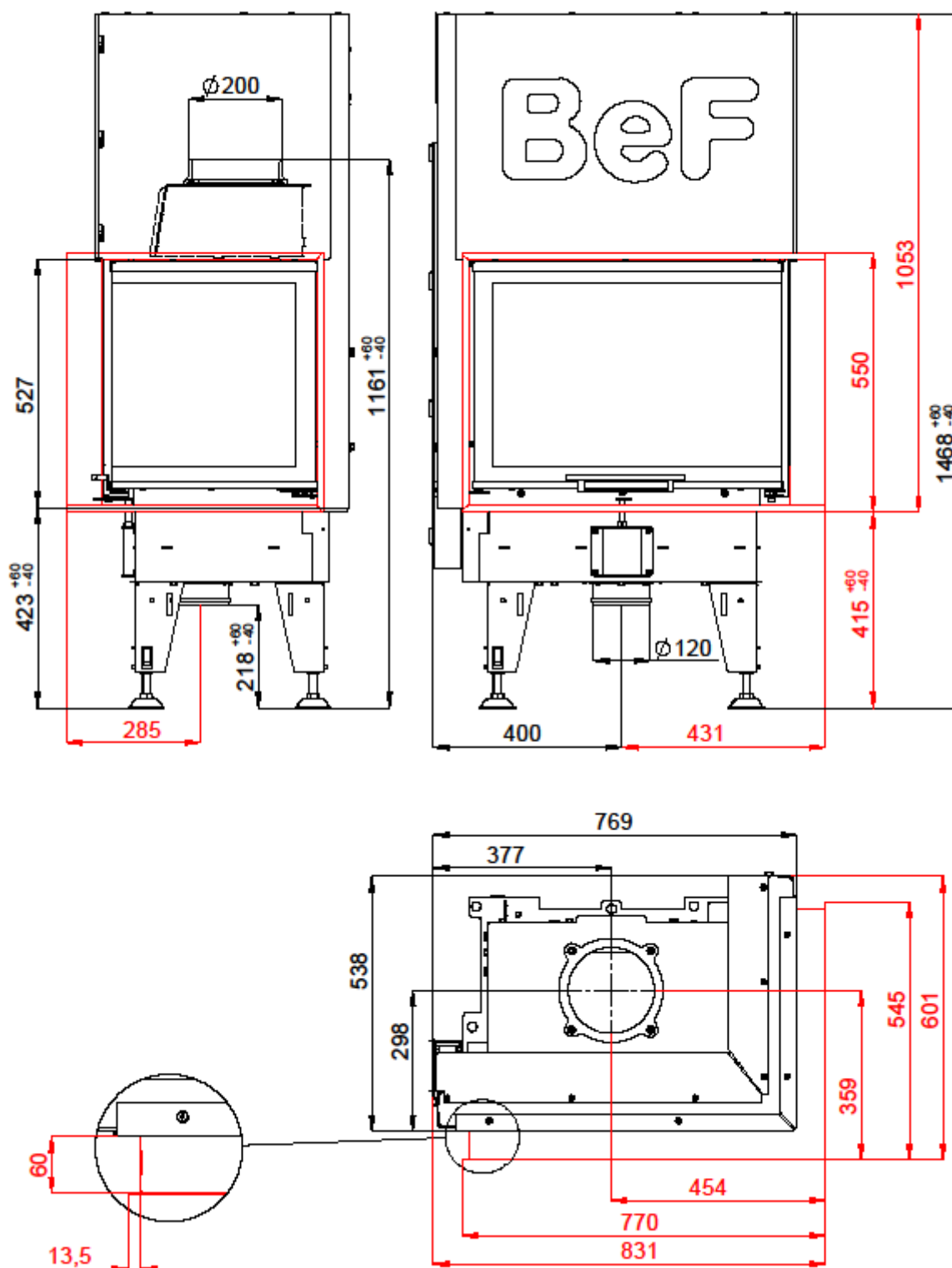


# POWIETRZNY WKŁAD KOMINKOWY BEF TREND V 8 CP

## DLA EN 13 229



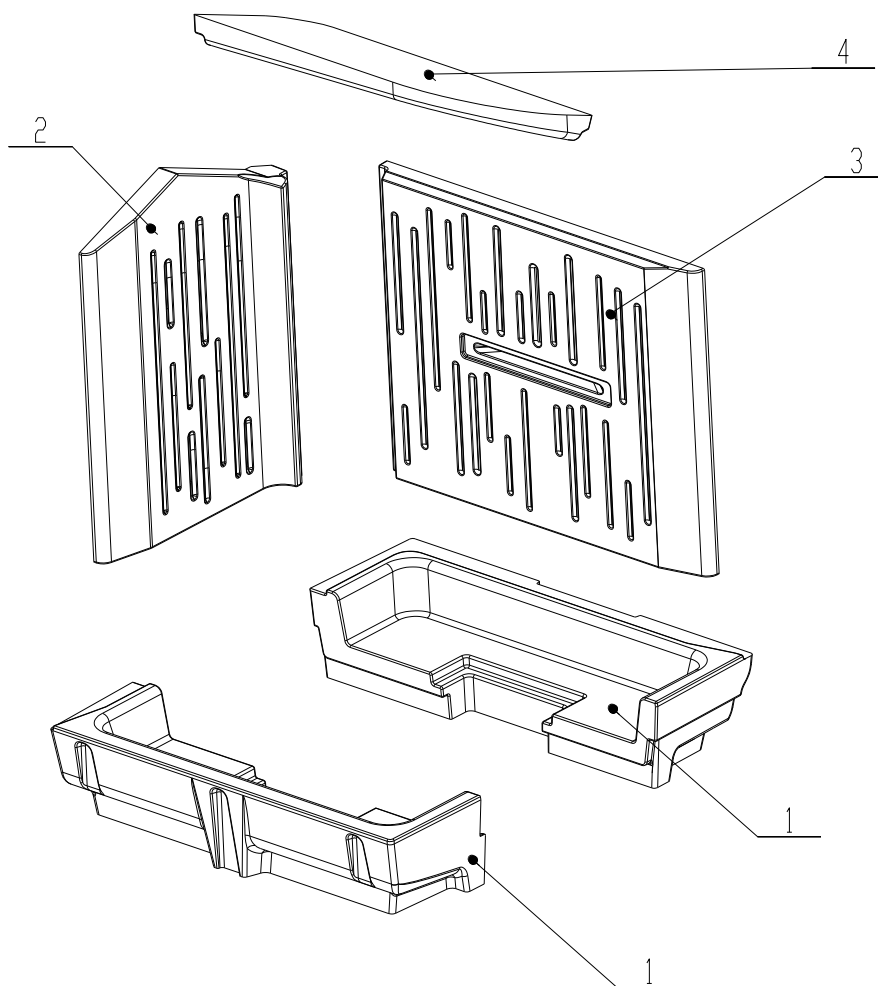
# **POWIETRZNY WKŁAD KOMINKOWY BEF TREND V 8 CP**

## **DLA EN 13 229**

### **Dane techniczne:**

Nominalna moc grzewcza	kW	8
Wydajność	%	83,9
Objętościowe krążenie spalin	g/s	6
Temperatura spalin	°C	257
Min. podciśnienie przy nom. mocy grzewczej	Pa	12
Paliwo		Drzewo (bukowe kłody)
Zużycie paliwa na godzinę	kg/h	2,7
Emisja CO w spalinach (w stosunku do 13% O <sub>2</sub> )	%	0,087
Pyłu w gazie spalinowym (do 13% O <sub>2</sub> )	mg/Nm <sup>3</sup>	18
Średnica kanału dymnego	mm	200
Ciężar	kg	197

### **Zestaw szamotowego paleniska:**



### **Wykaz części zamiennych:**

- 1. Dno**
- 2. Bok**
- 3. Tył**
- 4. Deflektor**
- 5. Żeliwny ruszt**
- 6. Popielnik**

Szczegóły w instrukcji obsługi i montażu.