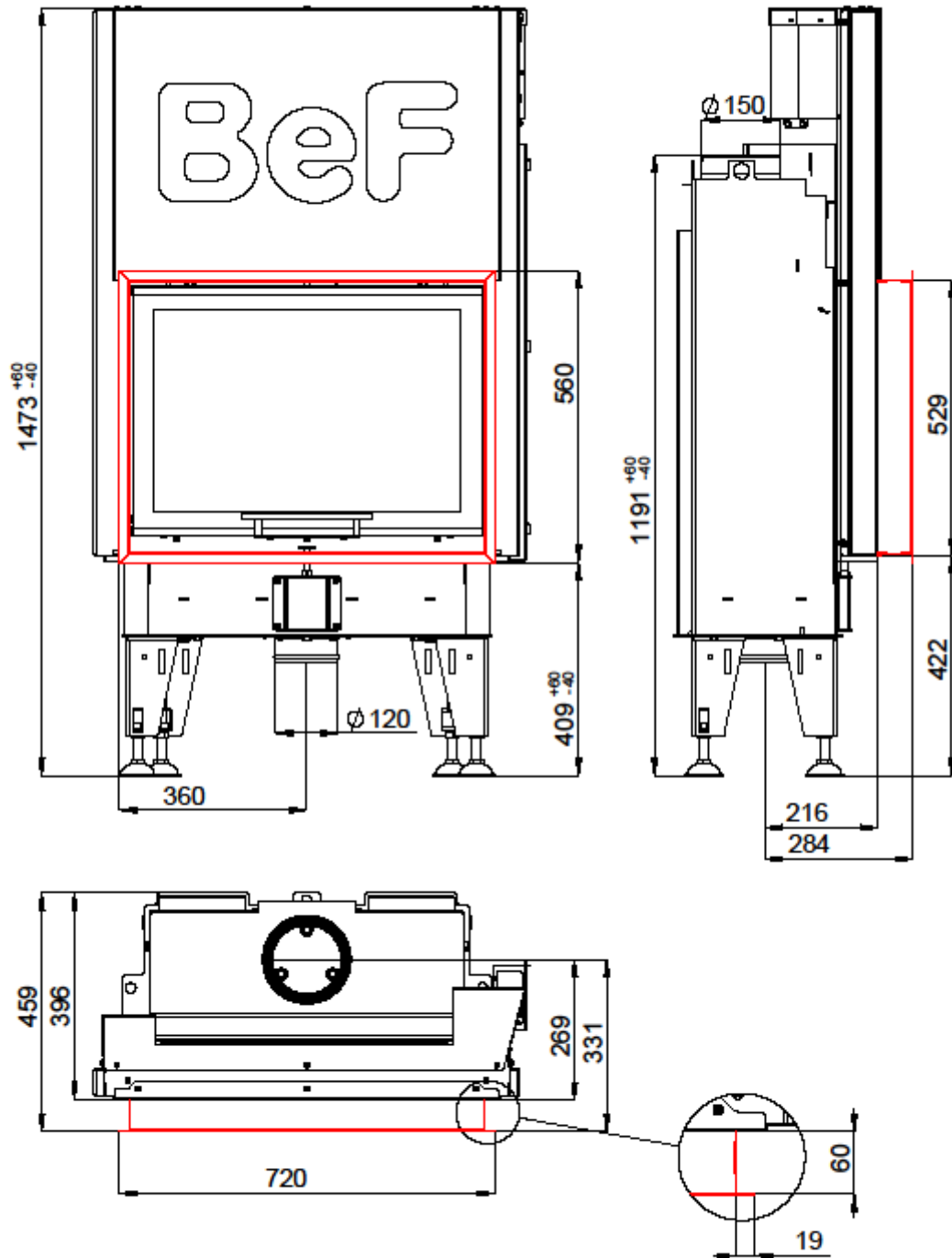


# POWIETRZNY WKŁAD KOMINKOWY BEF FLAT V 7 DLA EN 13 229



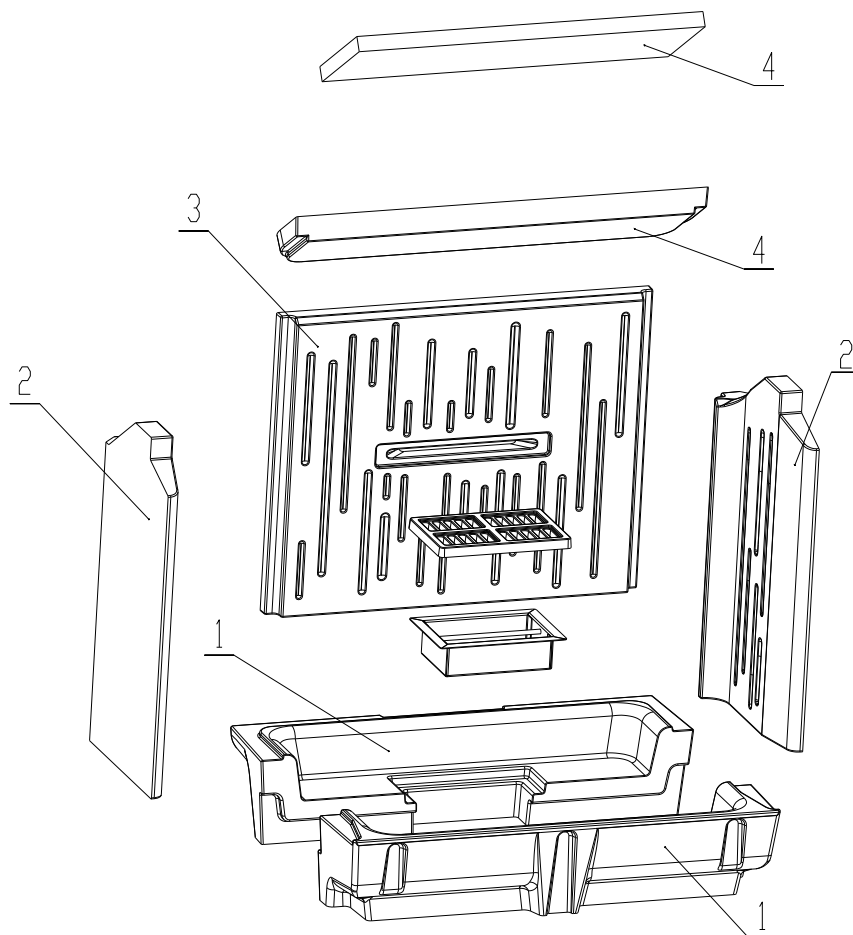
# POWIETRZNY WKŁAD KOMINKOWY BEF FLAT V 7

## DLA EN 13 229

### Dane techniczne:

Nominalna moc grzewcza	kW	7
Wydajność	%	82,2
Objętościowe krążenie spalin	g/s	6,5
Temperatura spalin	°C	232
Min. podciśnienie przy nom. mocy grzewczej	Pa	12
Paliwo		Drzewo (bukowe kłody)
Zużycie paliwa na godzinę	kg/h	2,45
Emisja CO w spalinach (w stosunku do 13% O <sub>2</sub> )	%	0,0811
Pyłu w gazie spalinowym (do 13% O <sub>2</sub> )	mg/Nm <sup>3</sup>	18
Średnica kanału dymnego	mm	150
Ciężar	kg	179

### Zestaw szamotowego paleniska:



### Wykaz części zamiennych:

1. Dno
2. Bok
3. Tył
4. Deflektor
5. Żeliwny ruszt
6. Popielnik

Szczegóły w instrukcji obsługi i montażu.