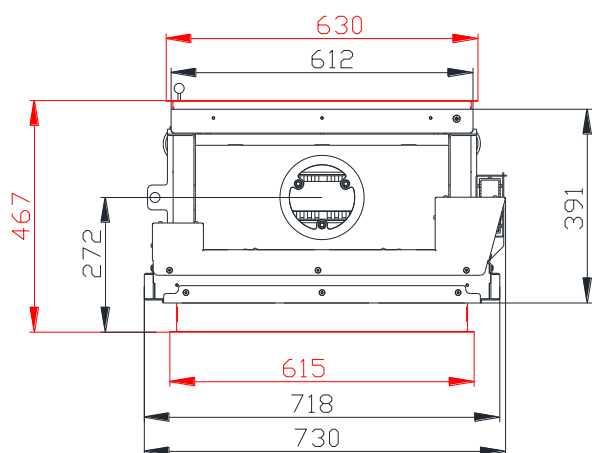
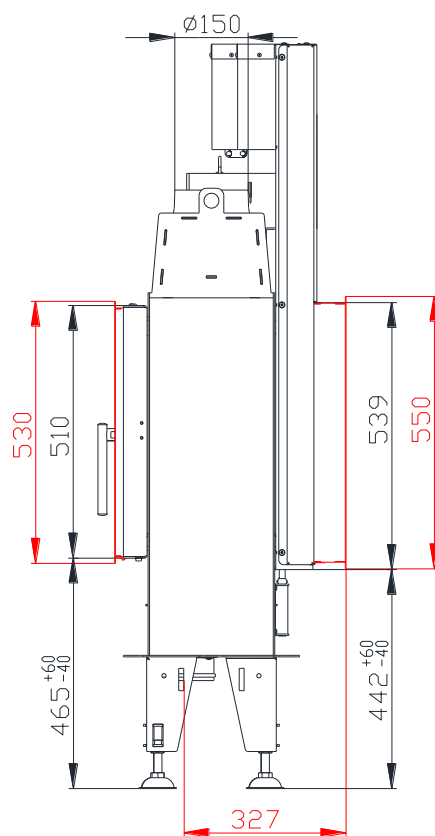
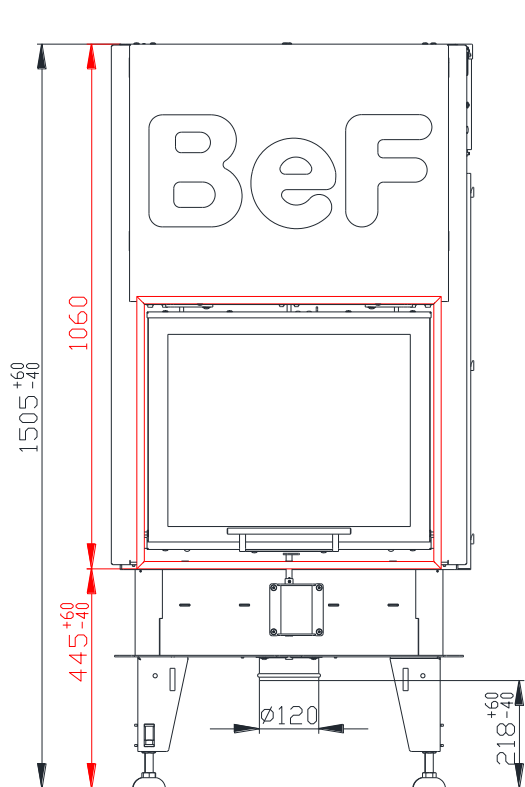


# POWIETRZNY WKŁAD KOMINKOWY BEF FLAT V 6 TWIN

## DLA EN 13 229



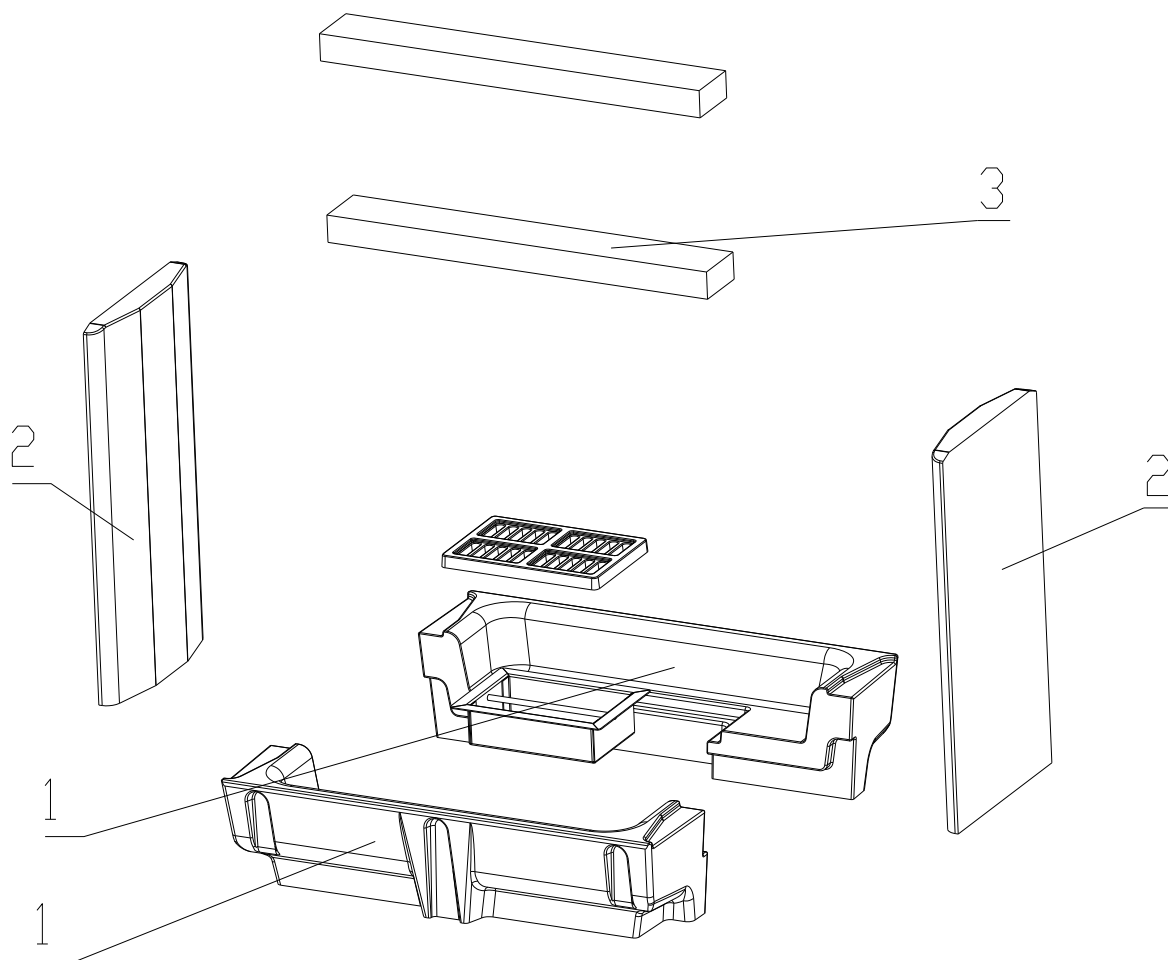
# **POWIETRZNY WKŁAD KOMINKOWY BEF FLAT V 6 TWIN**

## **DLA EN 13 229**

### **Dane techniczne:**

Nominalna moc grzewcza	kW	5
Wydajność	%	84
Objętościowe krążenie spalin	g/s	4,3
Temperatura spalin	°C	206
Min. podciśnienie przy nom. mocy grzewczej	Pa	12
Paliwo		Drzewo (bukowe kłody)
Zużycie paliwa na godzinę	kg/h	1,53
Emisja CO w spalinach (w stosunku do 13% O <sub>2</sub> )	%	0,0946
Pyłu w gazie spalinowym (do 13% O <sub>2</sub> )	mg/Nm <sup>3</sup>	17
Średnica kanału dymnego	mm	150
Ciężar	kg	157

### **Zestaw szamotowego paleniska:**



### **Wykaz części zamiennych:**

- 1. Dno**
- 2. Bok**
- 3. Deflektor**
- 4. Żeliwny ruszt**
- 5. Popielnik**

Szczegóły w instrukcji obsługi i montażu.