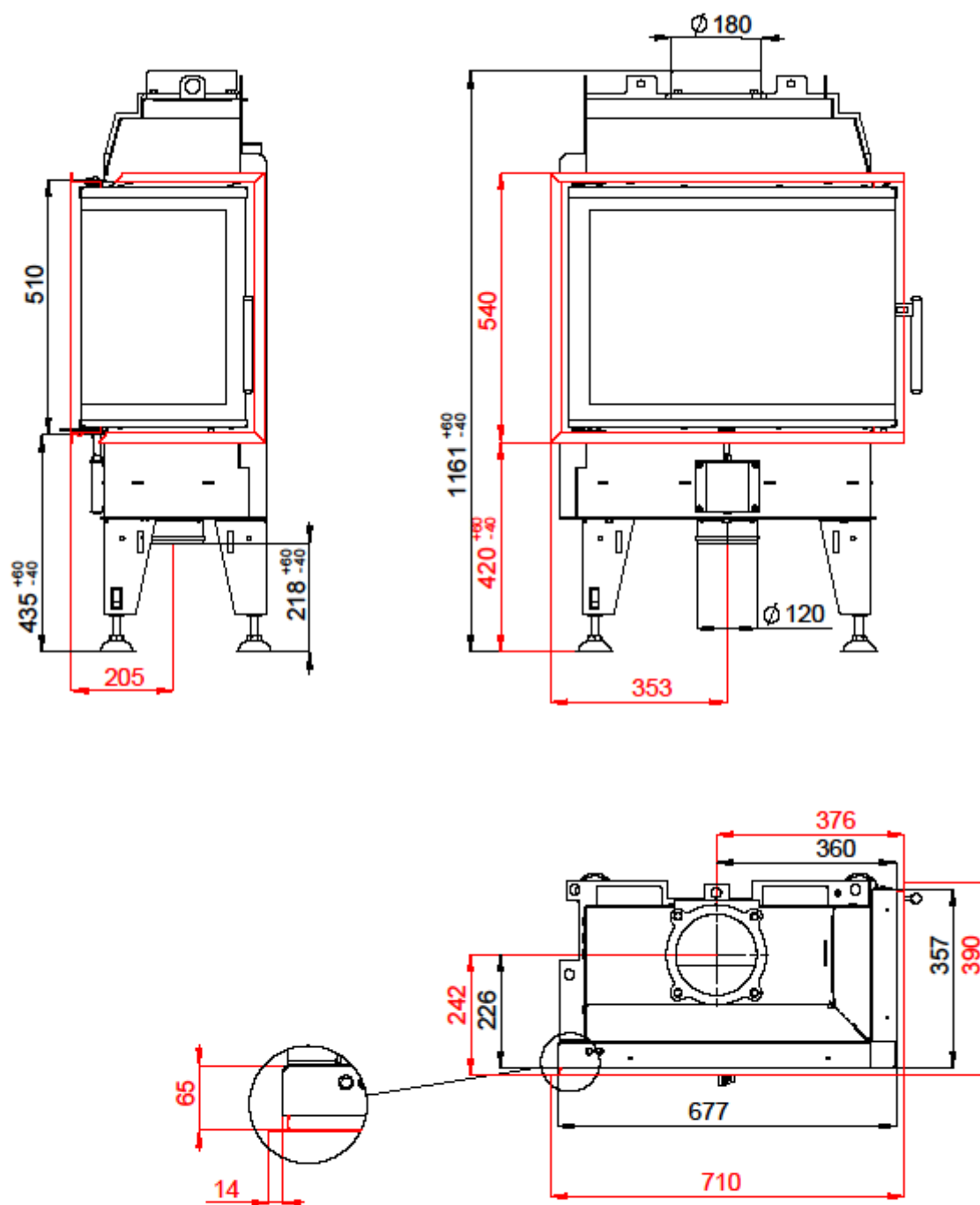


POWIETRZNY WKŁAD KOMINKOWY BEF FLAT 8 CP DLA EN 13 229



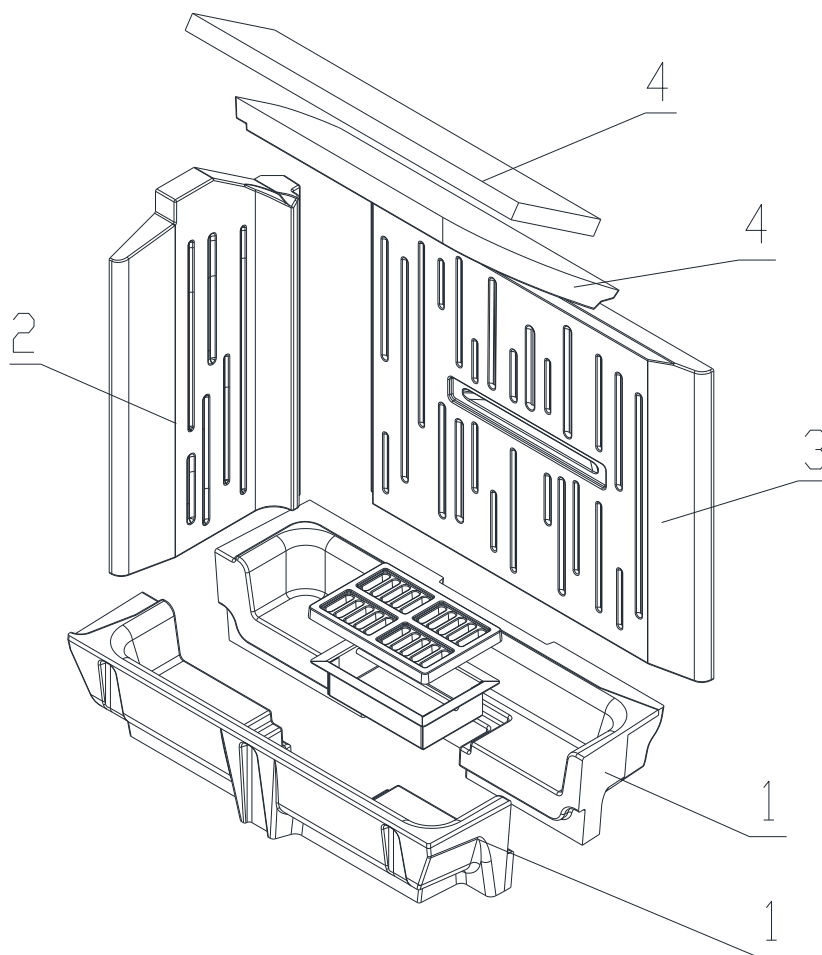
POWIETRZNY WKŁAD KOMINKOWY BEF FLAT 8 CP

DLA EN 13 229

Dane techniczne:

| | | |
|---|--------------------|-----------------------|
| Nominalna moc grzewcza | kW | 8 |
| Wydajność | % | 85 |
| Objętościowe krążenie spalin | g/s | 6 |
| Temperatura spalin | °C | 212 |
| Min. podciśnienie przy nom. mocy grzewczej | Pa | 12 |
| Paliwo | | Drzewo (bukowe kłody) |
| Zużycie paliwa na godzinę | kg/h | 2,54 |
| Emisja CO w spalinach (w stosunku do 13% O ₂) | % | 0,0932 |
| Pyłu w gazie spalinowym (do 13% O ₂) | mg/Nm ³ | 16 |
| Średnica kanału dymnego | mm | 180 |
| Ciężar | kg | 121 |

Zestaw szamotowego paleniska:



Wykaz części zamiennych:

- 1. Dno**
- 2. Bok**
- 3. Tył**
- 4. Deflektor**
- 5. Żeliwny ruszt**
- 6. Popielnik**

Szczegóły w instrukcji obsługi i montażu.