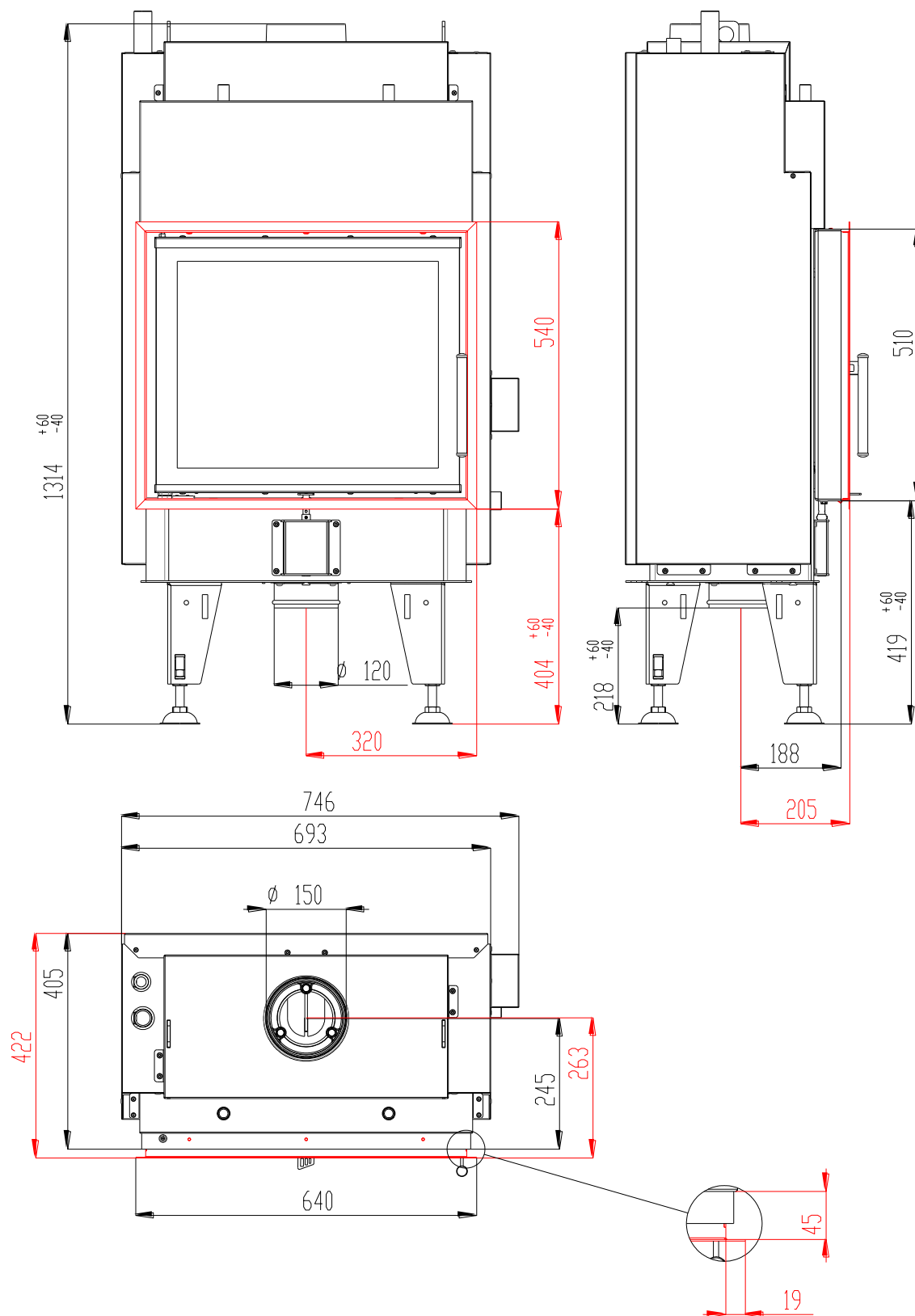


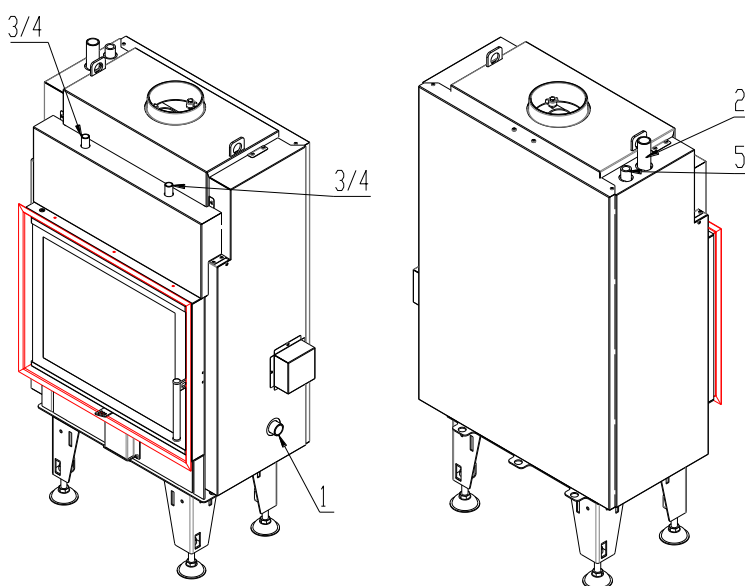
WKŁAD Z PŁASZCZEM WODNYM BEF AQUALITE 6 DLA EN 13 229



WKŁAD Z PŁASZCZEM WODNYM BEF AQUALITE 6 DLA EN 13 229

Dane techniczne:

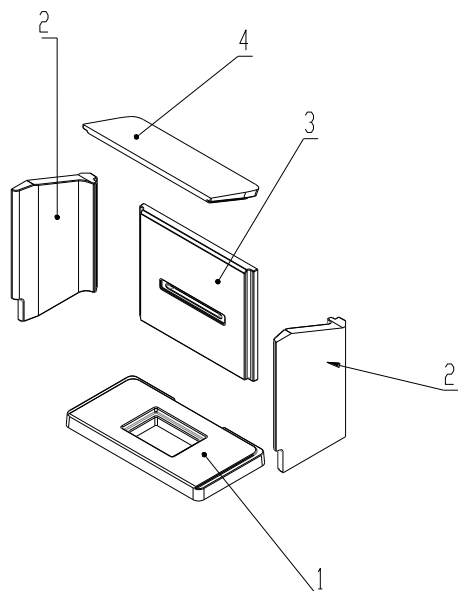
		Palenisko zamknięte
Nominalna moc grzewcza	kW	8
Sprawność	%	86,7
Moc cieplna dla wody	kW	6,42
Objętościowe krążenie spalin	g/s	6,5
Temperatura spalin	°C	178
Min. podciśnienie przy nom. mocy grzewczej	Pa	11
Paliwo		Drzewo (bukowe kłody)
Zużycie paliwa na godzinę	kg/h	2,2
Emisja CO w spalinach (w stosunku do 13% O ₂)	%	0,084
Pyłu w gazie spalinowym (do 13% O ₂)	mg/Nm ³	18
Srednica kanału dymnego	mm	150
Ciężar	kg	



- 1 – Wlot zimnej wody do wymiennika ciepła (przewód poziomy), gwint zewnętrzny 1 "
- 2 – Wylot ciepłej wody z wymiennika ciepła (przewód pionowy), gwint zewnętrzny 1 "
- 3 – Doprowadzenie zimnej wody do pętli chłodzącej, gwint zewnętrzny 1/2 "
- 4 – Odpływ ogrzanej wody z pętli chłodzącej, gwint zewnętrzny 1/2 "
- 5 – Czujnik zabezpieczenia termicznego, gwint 1/2 "

Zestaw szamotowego paleniska:

Wykaz części zamiennych:



- 1. Dno
- 2. Bok
- 3. Tyl
- 4. Deflektor
- 5. Żeliwny ruszt
- 6. Popielnik

Szczegóły w instrukcji obsługi i montażu.