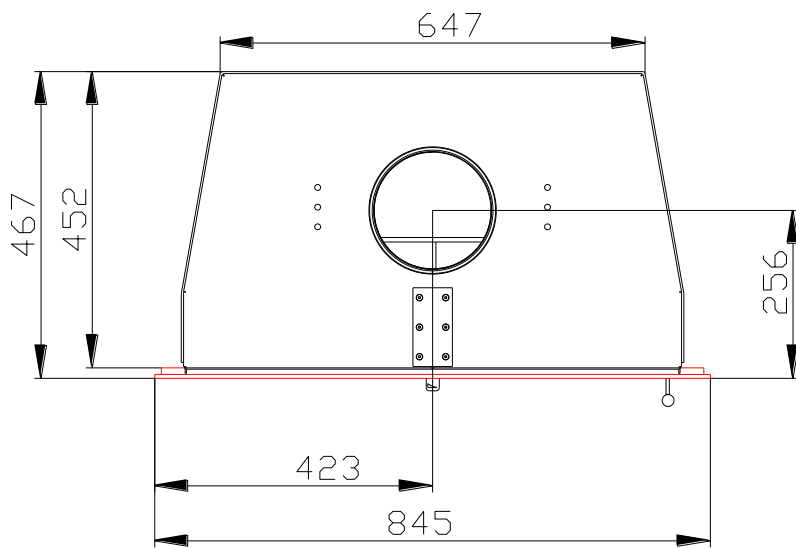
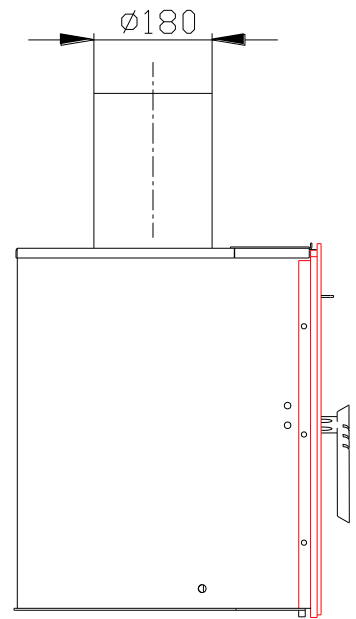
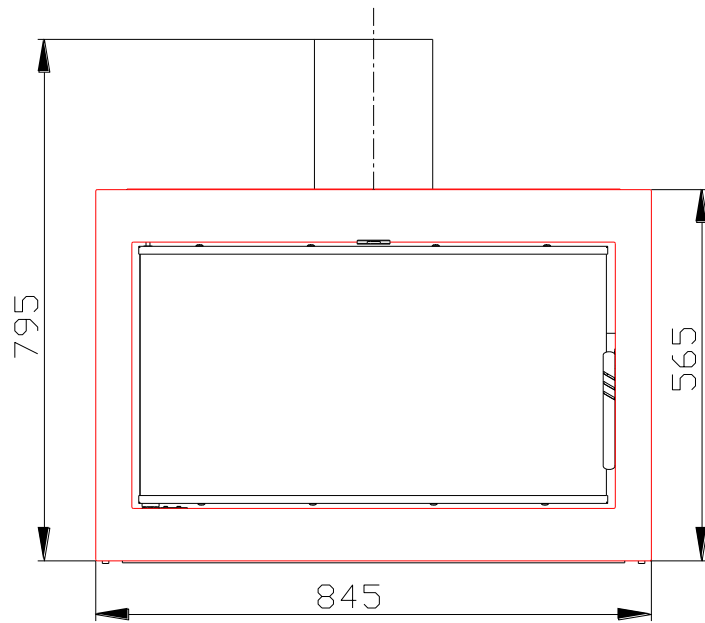


# KASETA KOMINKOWA INTER 7 dla EN 13 229

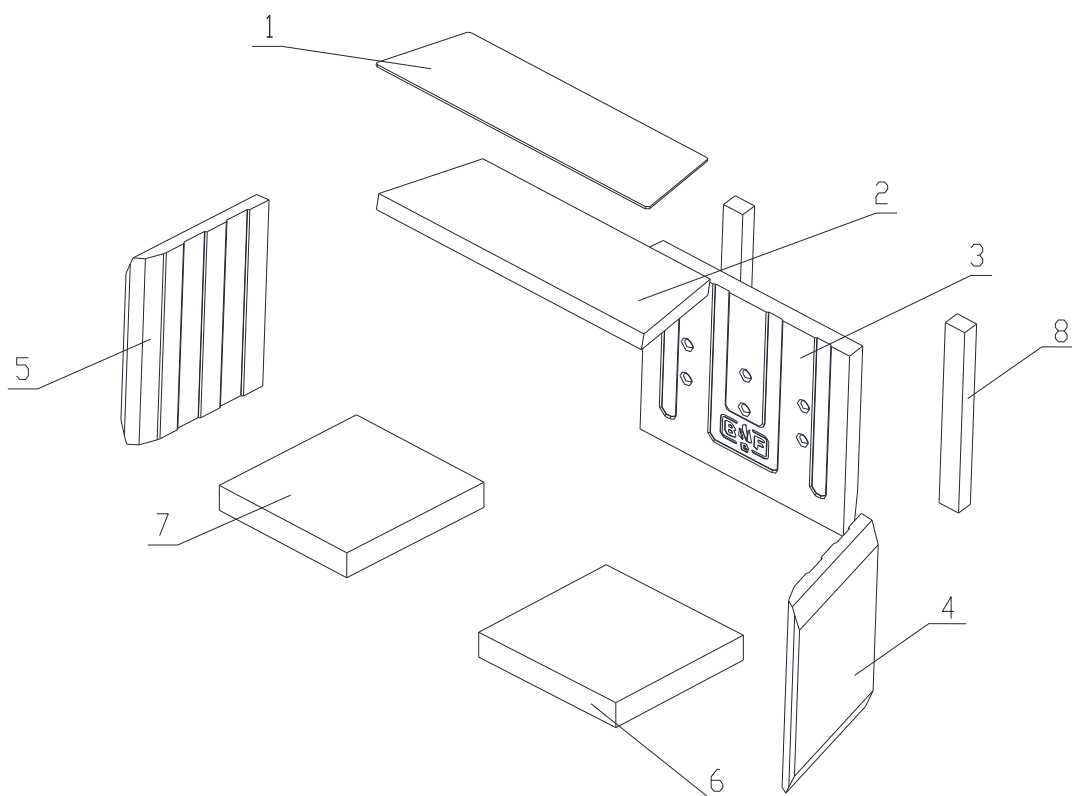


# KASETA KOMINKOWA INTER 7 dla EN 13 229

## Dane techniczne:

Nominalna moc grzewcza	kW	9
Wydajność	%	80
Objętościowe krążenie spalin	g/s	7,6
Temperatura spalin	°C	273
Min. podciśnienie przy nom. mocy grzewczej	Pa	10
Paliwo		Drzewo (bukowe kłody)
Zużycie paliwa na godzinę	kg/h	2,8
Emisja CO w spalinach (w stosunku do 13% O <sub>2</sub> )	%	0,0606
Średnica kanału dymnego	mm	180
Ciężar	kg	120

## Zestaw szamotowego paleniska:



1. Deflektor dolny
2. Deflektor górny
3. Tył
4. Bok
5. Bok
6. Dno prawe
7. Dno lewe
8. Dokładany tył

Szczegóły w instrukcji obsługi i montażu.