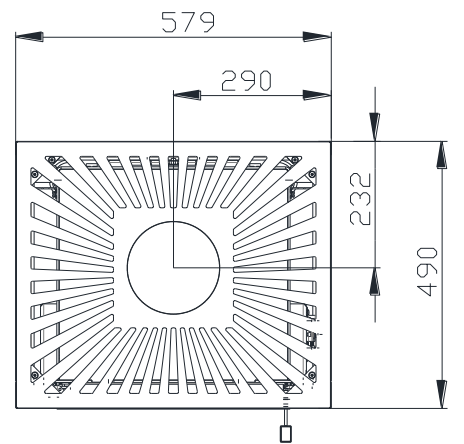
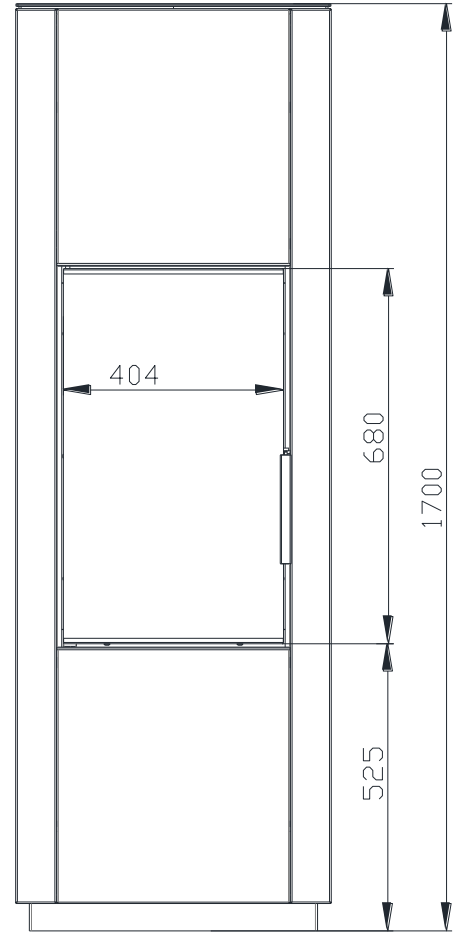
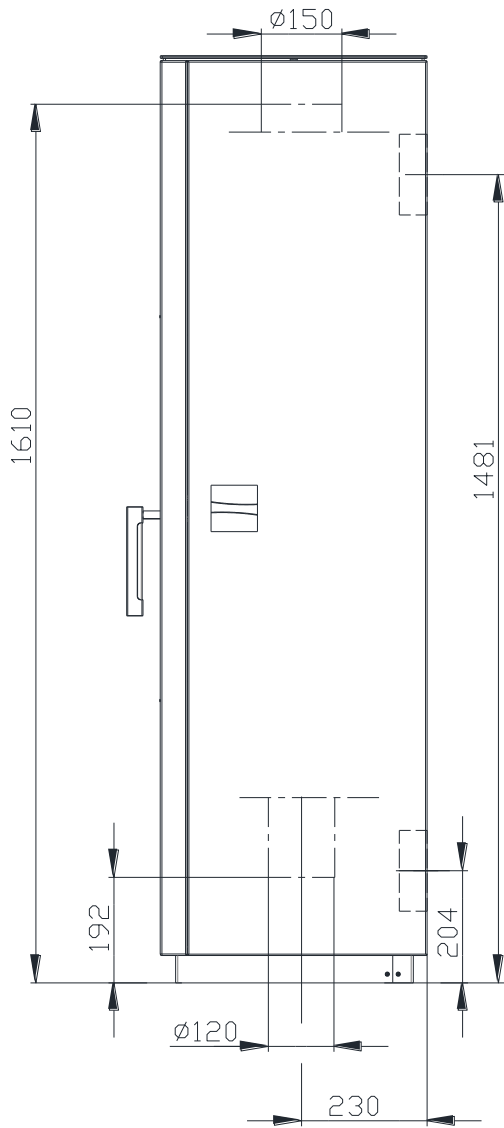


# **POWIETRZNY PIEC KOMINKOWY VIRGO 7 dle EN 13 240**



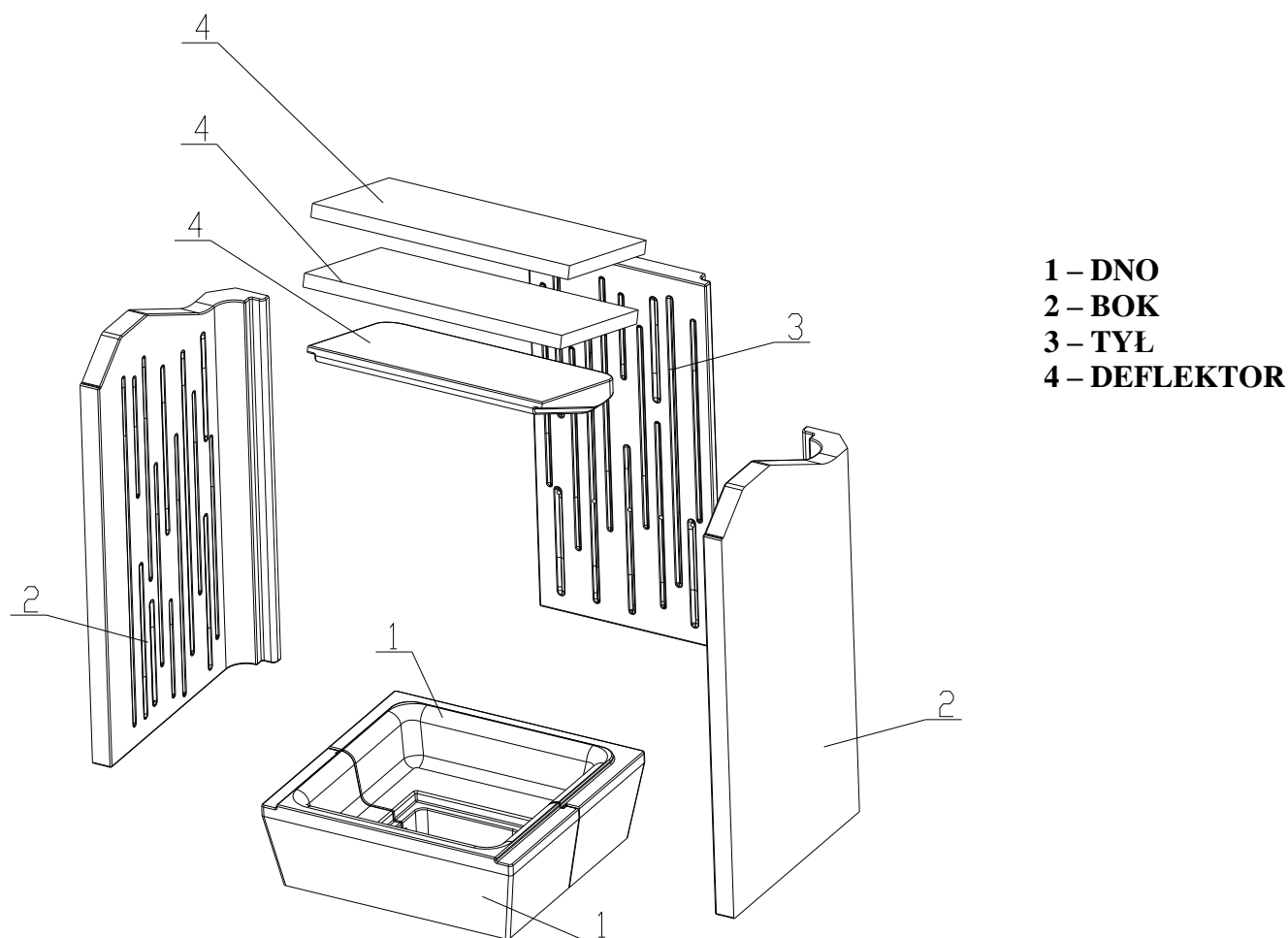
# **POWIETRZNY PIEC KOMINKOWY VIRGO 7**

## **dle EN 13 240**

### **Dane techniczne:**

Nominalna moc grzewcza	kW	7
Sprawność	%	82
Objętościowe krążenie spalin	g/s	8,1
Temperatura spalin	°C	211
Min. podciśnienie przy nom. mocy grzewczej	Pa	12
Paliwo		Drzewo (bukowe kłody)
Zużycie paliwa na godzinę	kg/h	2
Emisja CO w spalinach (w stosunku do 13% O <sub>2</sub> )	%	0,0687
Pyłu w gazie spalinowym (do 13% O <sub>2</sub> )	mg/Nm <sup>3</sup>	20
Średnica kanału dymnego	mm	150
Wysokość	mm	1700
Szerokość	mm	578
Głębokość	mm	473
Ciężar	kg	236

### **Zestaw carconowego paleniska:**



Szczegóły w instrukcji obsługi i montażu.