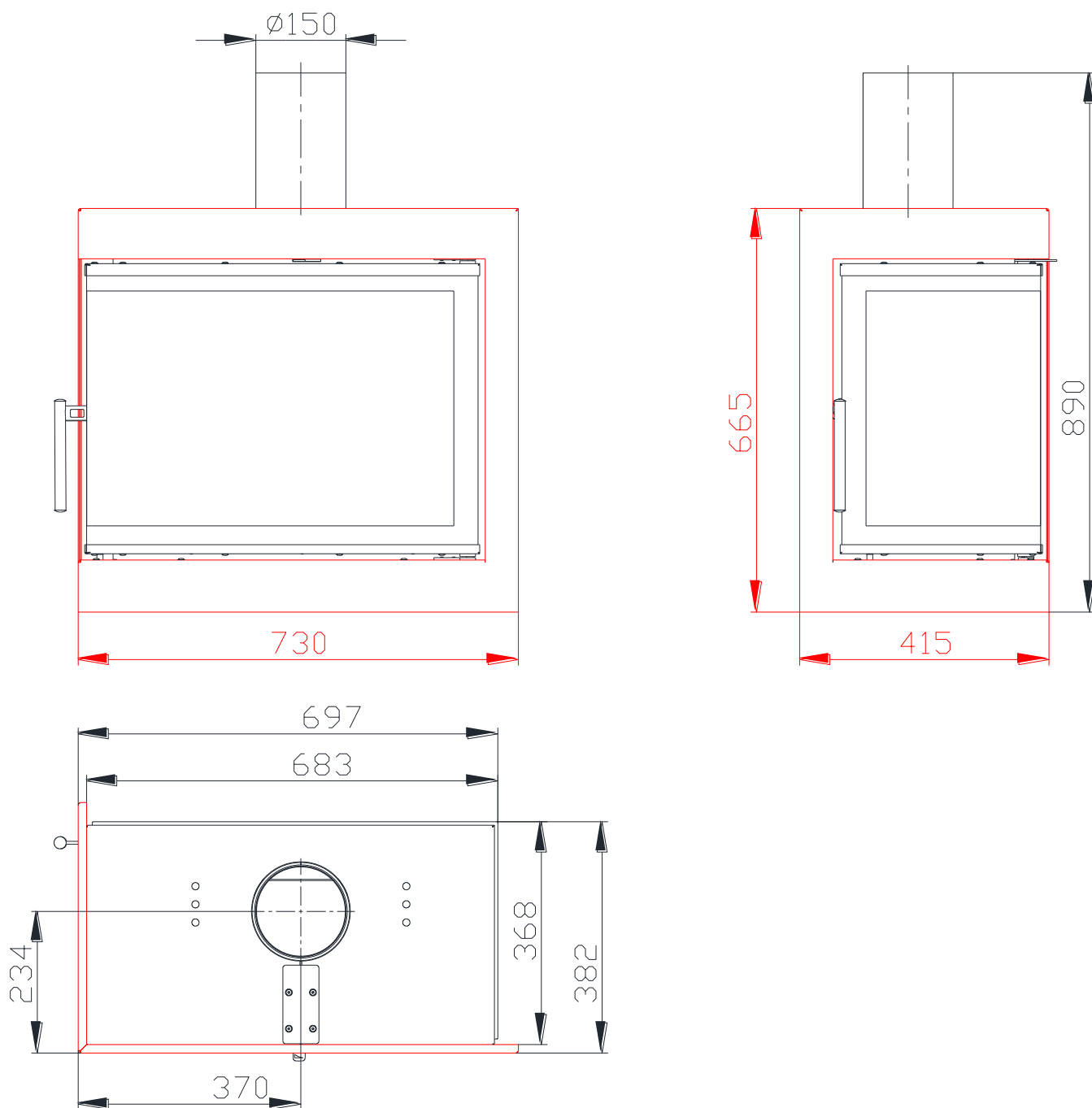


KASETA KOMINKOWA BEF EFFI 8 CL dla EN 13 229

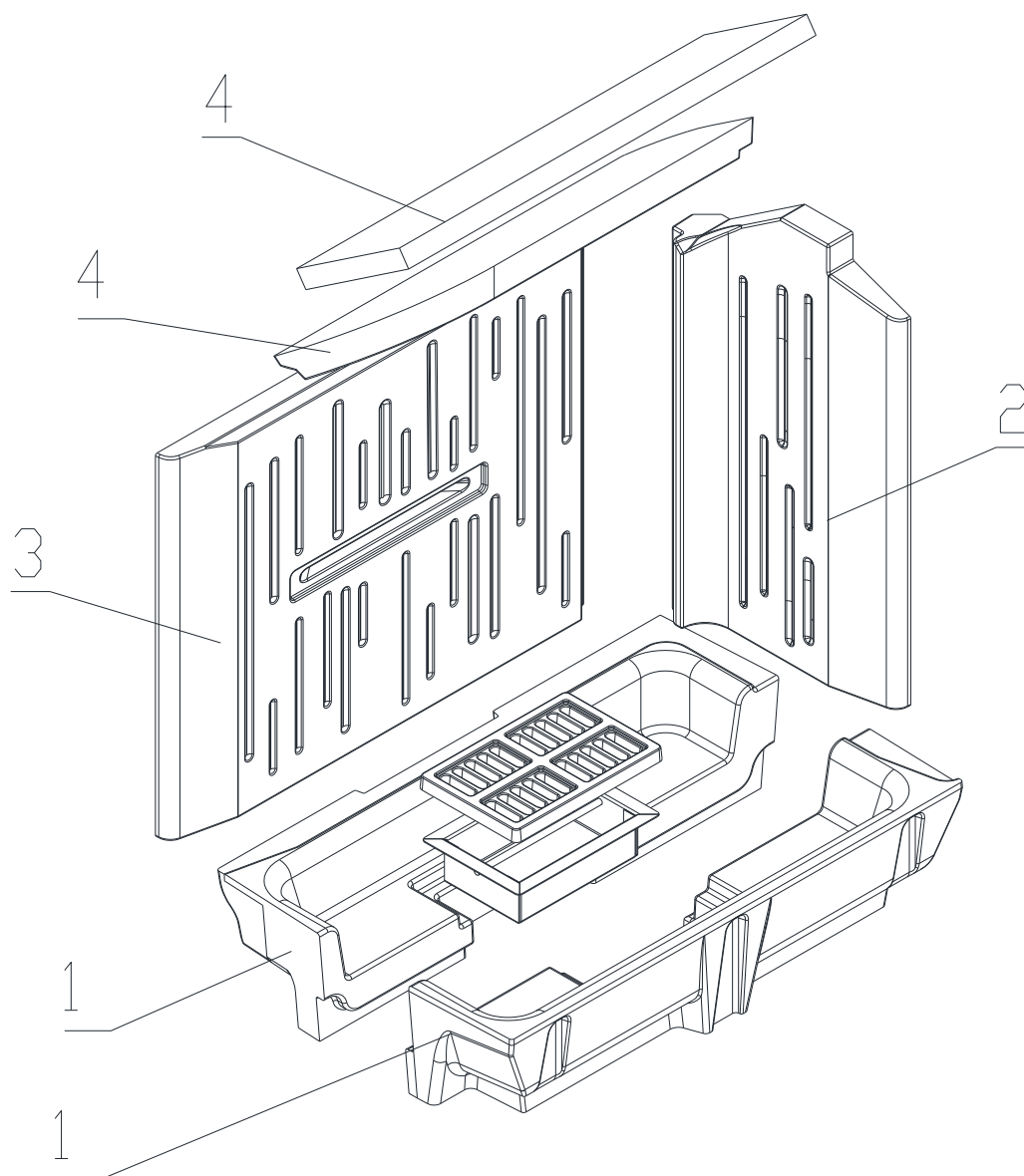


KASETA KOMINKOWA BEF EFFI 8 CL dla EN 13 229

Dane techniczne:

| | | |
|---|--------------------|-----------------------|
| Nominalna moc grzewcza | kW | 8 |
| Wydajność | % | 85 |
| Objęściowe krążenie spalin | g/s | 6 |
| Temperatura spalin | °C | 212 |
| Min. podciśnienie przy nom. mocy grzewczej | Pa | 12 |
| Paliwo | | Drzewo (bukowe kłody) |
| Zużycie paliwa na godzinę | kg/h | 2,54 |
| Emisja CO w spalinach (w stosunku do 13% O ₂) | % | 0,0932 |
| Pyłu w gazie spalinowym (do 13% O ₂) | mg/Nm ³ | 16 |
| Średnica kanału dymnego | mm | 180 |
| Ciężar | kg | |

Zestaw szamotowego paleniska:



1. DNO
2. BOK
3. TYŁ
4. DEFLEKTOR

Szczegóły w instrukcji obsługi i montażu.