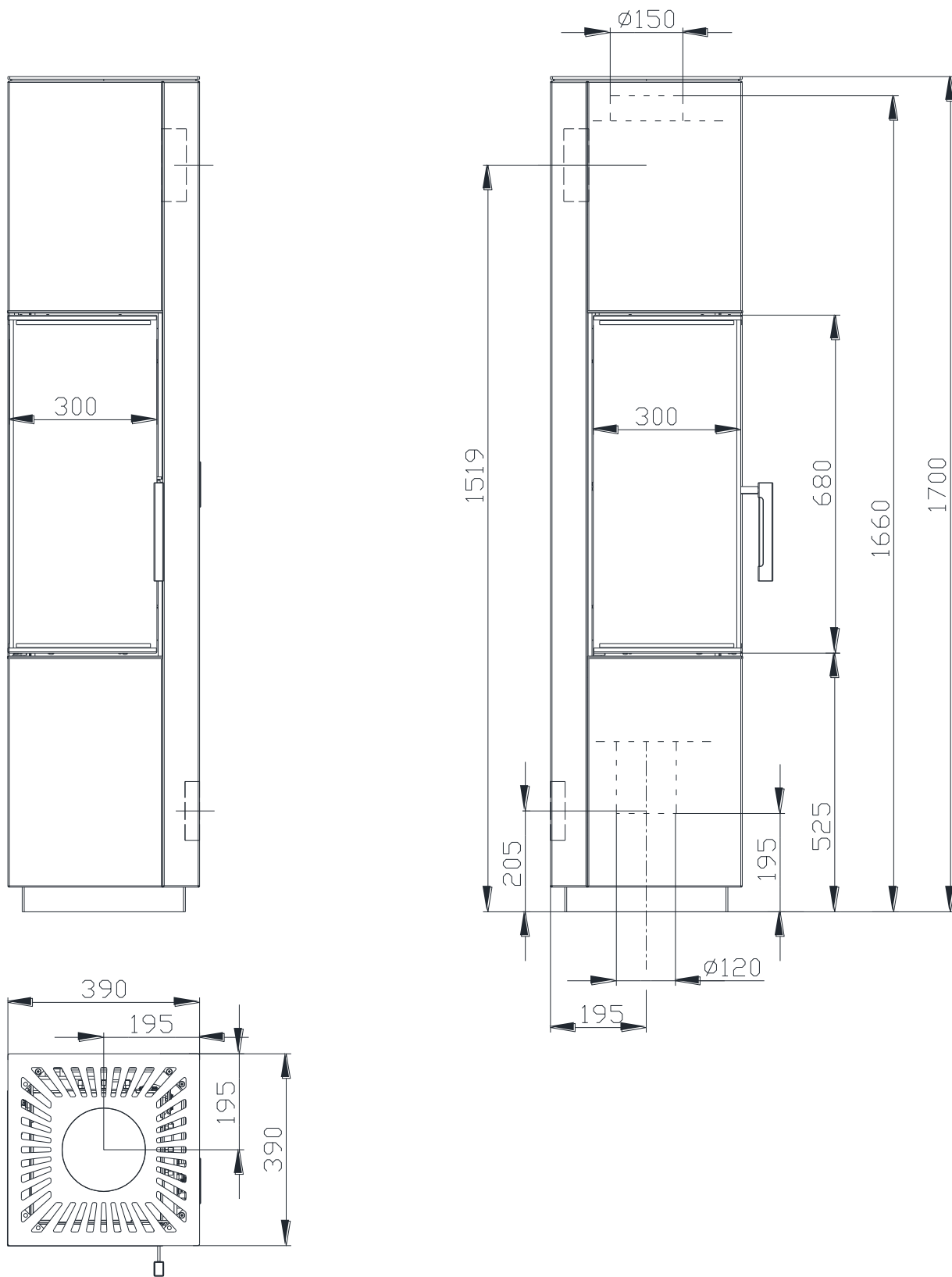


# POWIETRZNY PIEC KOMINKOWY ARIES 7E dle EN 13 240



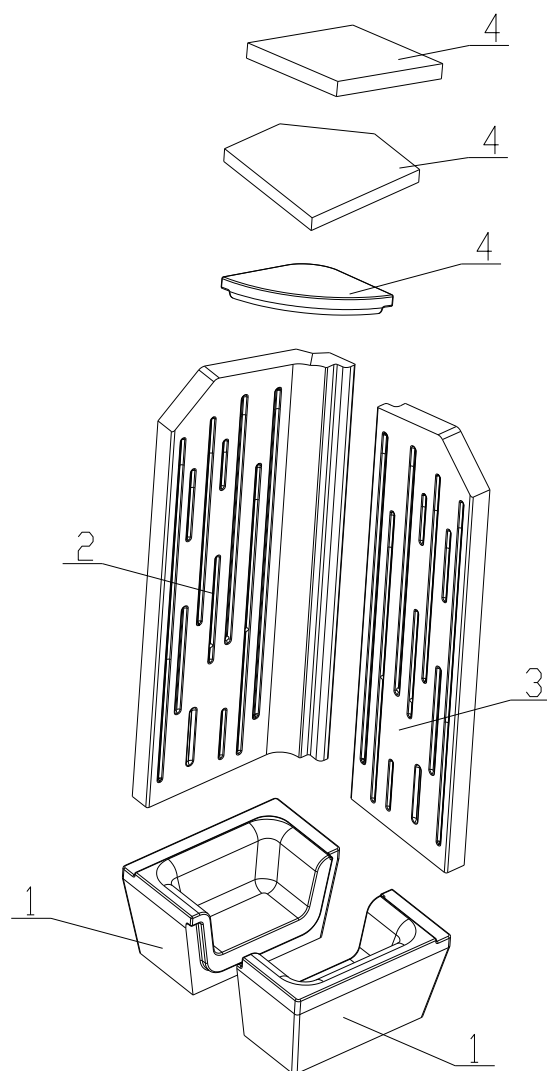
# POWIETRZNY PIEC KOMINKOWY ARIES 7E

## dle EN 13 240

### Dane techniczne:

Nominalna moc grzewcza	kW	5
Sprawność	%	83
Objęściowe krążenie spalin	g/s	6,6
Temperatura spalin	°C	194
Min. podciśnienie przy nom. mocy grzewczej	Pa	12
Paliwo		Drzewo (bukowe kłody)
Zużycie paliwa na godzinę	kg/h	1,5
Emisja CO w spalinach (w stosunku do 13% O <sub>2</sub> )	%	0,0532
Pyłu w gazie spalinowym (do 13% O <sub>2</sub> )		23
	mg/Nm <sup>3</sup>	
Średnica kanału dymnego	mm	150
Wysokość	mm	1700
Szerokość	mm	474
Głębokość	mm	392
Ciężar	kg	154

### Zestaw carconowego paleniska:



- 1 – DNO
- 2 – BOK
- 3 – TYŁ
- 4 – DEFLEKTOR

Szczegóły w instrukcji obsługi i montażu.