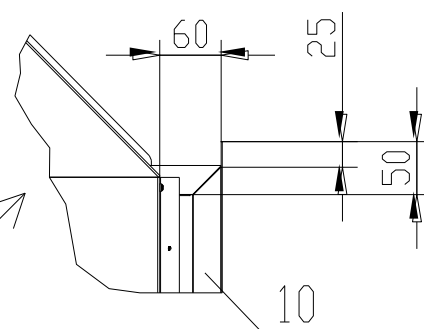
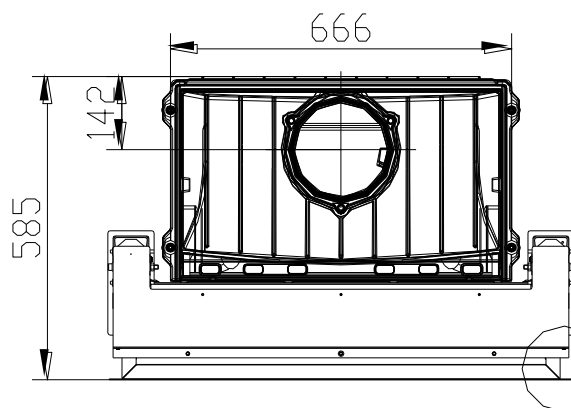
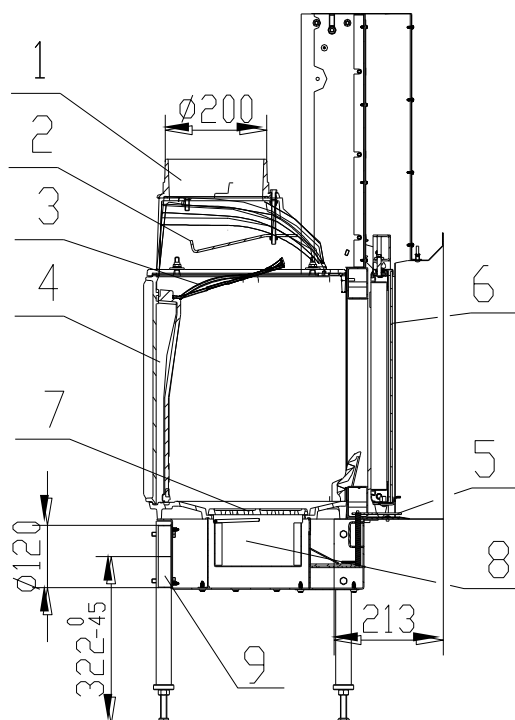
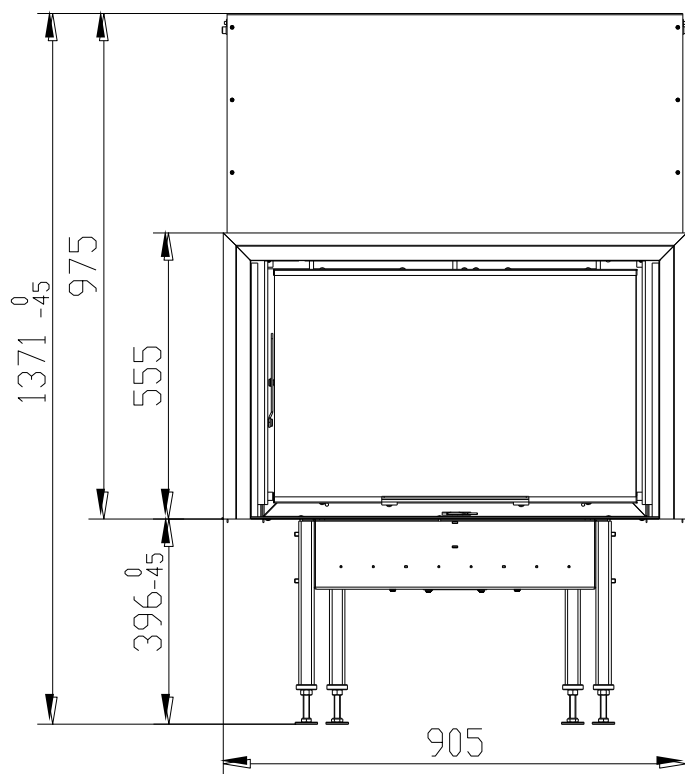


WKŁAD KOMINKOWY START V8

dle EN 13 229



- 1 Króciec czopuchu (przewodu kominowego)
- 2 Deflektor
- 3 Deflektor
- 4 Wtórna komora spalania
- 5 Pierwszorzędna komora spalania
- 6 Szyba

- 7 Ruszt
- 8 Popielnik
- 9 Zewnętrzne doprowadzanie powietrza do spalania Ø120mm
- 10 Rama montażowa

Dane techniczne:

nominalna moc grzewcza	kW	16
sprawność	%	76
objętościowe krążenie spalin	g/s	14,7
temperatura spalin	°C	369,5
min. podciśnienie przy nom. mocy grzewczej	Pa	10
paliwo		drewno (buk)
zużycie paliwa na godzinę	kg/h	5
emisja CO w spalinach(w stosunku do 13% O ₂)	%	0,13
średnica kanału dymnego /czopuchu/	mm	200
ciężar	kg	171



BeF Home, s.r.o.
Kotvrdovice 277
679 07 Kotvrdovice
IČO: 25524682
10

EN 13229:2001 a A1:2004

Wkład kominkowy EN 13229 – W na stałe paliwo przeznaczony do ogrzewania pomieszczeń

Typ START 8

Wykonanie: START 8, START 8V, START 8CP, START 8CL, START 8C
START 8VCL, START 8VCP, START 8VC

Odległość od przylegających materiałów palnych:	8 + 10 cm izolacji cieplnej ¹⁾
Emisja CO w spalinach (w stosunku do 13% O₂):	0,13 %
Temperatura spalin :	369,5 °C
Moc grzewcza :	16 kW mocy do ogrzewania
Energetyczna wydajność/sprawność/:	76 %
Rodzaje paliwa :	drewno (buk)

**Przeczytać uważnie i przestrzegać sposób użycia!
Urządzenie o krótkotrwałym procesie spalania!**

¹⁾ Szczegóły w instrukcji instalacji oraz sposobie użycia.