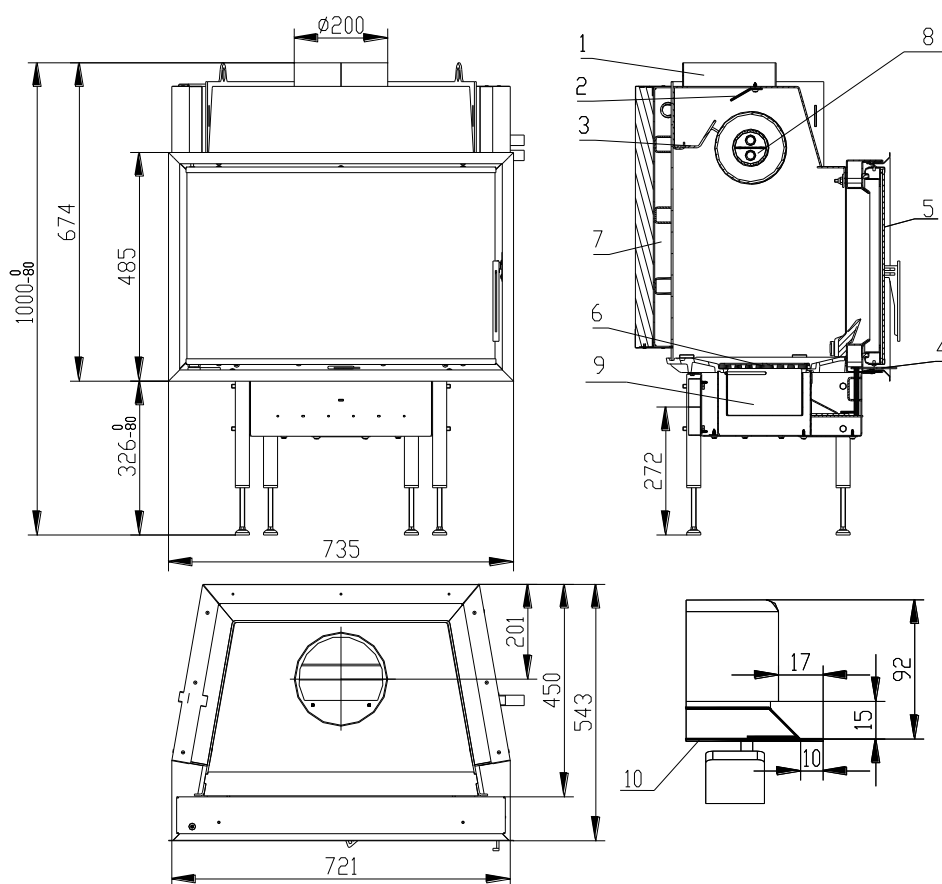


KOMINKOWY WKŁAD GRZEWICZY START 7 AQUA

według EN 13 229

Schéma:

Popis:



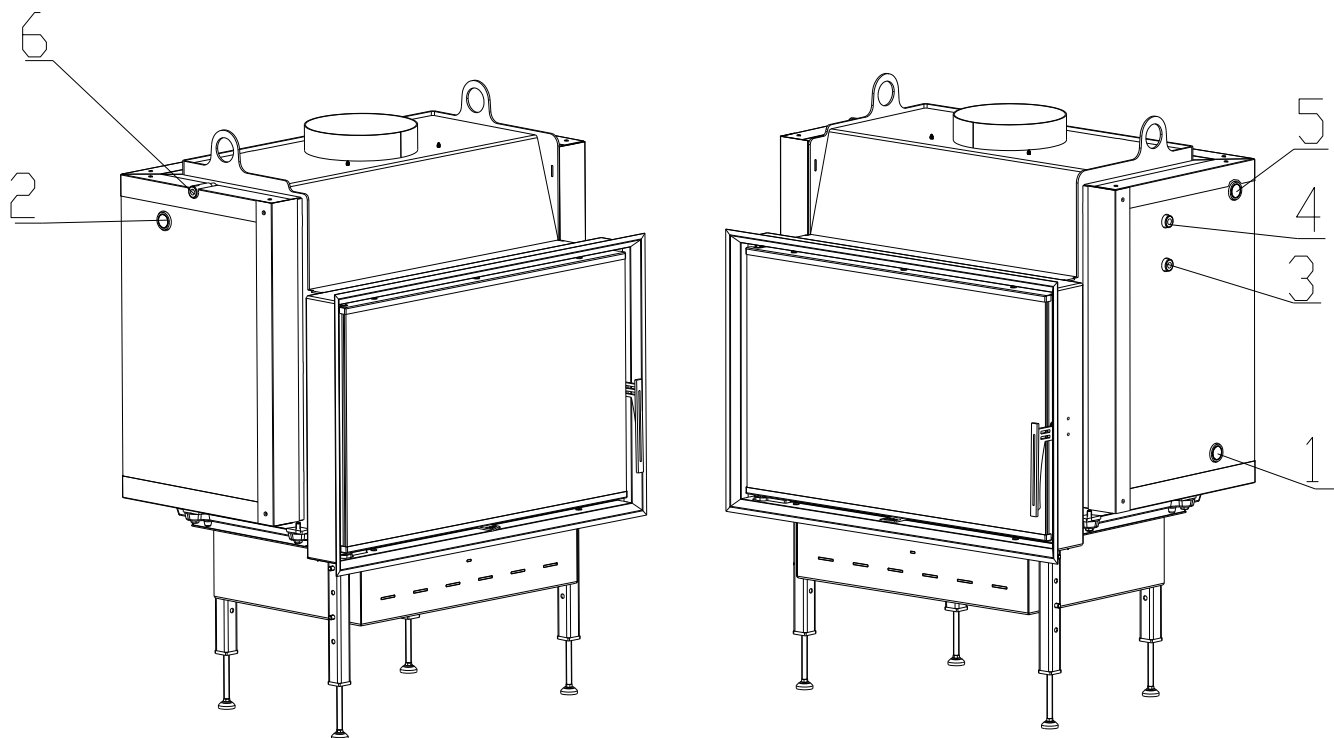
- 1 Gardziel kanału
- 2 Deflektor
- 3 Deflektor
- 4 Sterowanie regulacją ssania Powietrza do spalania
- 5 Szyba
- 6 Ruszt
- 7 Wymiennik
- 8 Pętla dochładzania
- 9 Popielnik
- 10 Rama montażowa

Dane techniczne:

		Palenisko zamknięte
znamionowa moc cieplna	kW	16
wydajność	%	76
wydajność dla wody	%	11
strumień objętościowy spalin	g/s	13,8
temperatura spalin	°C	320
min. ciąg przy cieplnej mocy znamionowej	Pa	10
paliwo		drewno (szczapki bukowe)
ilość paliwa na godzinę	kg/godz.	4,8
Emisja CO w spalinech(w stosunku do 13% O ₂)	%	0,49
średnica kanału dymowego	mm	200
masa	kg	127

Znamionowa moc cieplna podana na tabliczce jest, w przypadku::

- korzystnych	Warunków grzewczych wystarczająca dla	70 – 90 m ³
- średnio korzystnych		40 – 70 m ³
- niekorzystnych		20 – 40 m ³
minimalny przekrój przewodu doprowadzającego powietrze konwekcyjne		927 cm ²
minimalny przekrój wyprosadzania powietrza konwekcyjnego		1035 cm ²
minimalna powierzchnia przekroju doprowadzania powietrza do spalania		400 cm ²



- 1 – Dopływ zimnej wody do wymiennika (przewód poziomy), gwint wewnętrzny 3/4"
- 2 – Odpływ ciepłej wody z wymiennika (przewód pionowy), gwint wewnętrzny 3/4"
- 3 – Doprowadzenie zimnej wody do pętli chłodzącej, gwint zewnętrzny 1/2"
- 4 – Odpływ ogrzanej wody z pętli chłodzącej, gwint zewnętrzny 1/2"
- 5 – Czujnik zabezpieczenia termicznego, gwint wewnętrzny 3/4"
- 6 – Wlot zaworu odpowietrzającego, gwint zewnętrzny 1/2"



BeF Home, s.r.o.
Kotvrdovice 277
679 07 Kotvrdovice
IČO: 25524682

10

EN 13 229:2001 a A1:2004

Kominkowy wkład grzewczy EN 13 229 – W na paliwa stałe do
ogrzewania pomieszczeń

Typ **Start 7 AQUA, Start V7 Aqua,**

Odległość od przyległych materiałów palnych : 7 + 10 cm izolacji cieplnej ¹⁾

Emisja CO w spalinach

(w stotunku do 13% O₂):

0,49 %

Temperatura spalin za gardzielą :

320 °C

Moc cieplna :

16 kW mocy do ogrzewania

Wydajność energetyczna:

76 %

Rodzaje paliwa:

drewno (szczapki bukowe)

Należy przeczytać i przestrzegać instrukcji obsługi!

Urządzenie z krótkookresowym procesem spalania!

¹⁾ Szczegółowe informacje znajdują się w instrukcji Montanu i obsługi.