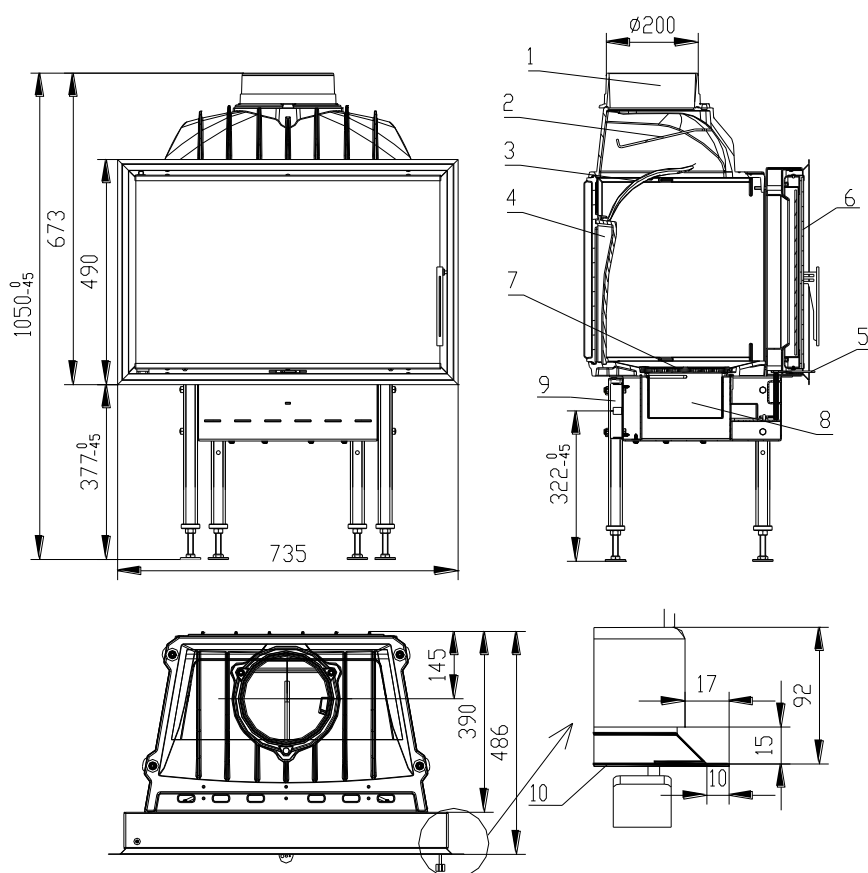


WKŁAD KOMINKOWY START 7

dle EN 13 229

Schemat:



Opis:

- 1 Króciec czopuchu (przewodu kominowego)
- 2 Deflektor
- 3 Deflektor
- 4 Wtórna komora spalania
- 5 Pierwszorzędna komora spalania
- 6 Szyba
- 7 Ruszt
- 8 Popielnik
- 9 Zewnętrzne doprowadzanie powietrza do spalania Ø120 mm
- 10 Rama montażowa

Dane techniczne:

		Palenisko zamknięte
nominalna moc grzewcza	kW	12
sprawność	%	75,5
objętościowe krążenie spalin	g/s	11,2
temperatura spalin	°C	372
min. podciśnienie przy nom. mocy grzewczej	Pa	10
paliwo		drewno (buk)
zużycie paliwa na godzinę	kg/h	3,6
emisja CO w spalinach(w stosunku do 13% O2)	%	0,09
średnica kanału dymnego /czopuchu/	mm	200
ciężar	kg	124

Nominalna moc grzewcza podana na liście technicznym przy:

- sprzyjających	warunkach grzewczych wystarczających dla	200 – 300 m ³
- mniej sprzyjających		120 – 200 m ³
- niesprzyjających		90 – 120 m ³
min. przekrój dopływu powietrza konwekcyjnego		927 cm ²
min. przekrój wylotu powietrza konwekcyjnego		1078cm ²
godzinowa dostawa powietrza do spalania		60 –90 m ³ /hod



BeF Home, s.r.o.
Kotvrdovice 277
679 07 Kotvrdovice
IČO: 25524682
10

EN 13229:2001 a A1:2004

Wkład kominkowy EN 13229 – W na stałe paliwo przeznaczony do ogrzewania pomieszczeń

Typ START 7

Wykonanie: START 7, START 7V, START 7P, START 7R, START V7P
START V7R

Odległość od przylegających materiałów palnych:	8 + 10 cm izolacji cieplnej ¹⁾
Emisja CO w spalinach (w stosunku do 13% O₂):	0,09 %
Temperatura spalin :	372 °C
Moc grzewcza :	12 kW mocy do ogrzewania
Energetyczna wydajność/sprawność/:	75,5 %
Rodzaje paliwa :	drewno (buk)

**Przeczytać uważnie i przestrzegać sposób użycia!
Urządzenie o krótkotrwałym procesie spalania!**

¹⁾ Szczegóły w instrukcji instalacji oraz sposobie użycia.