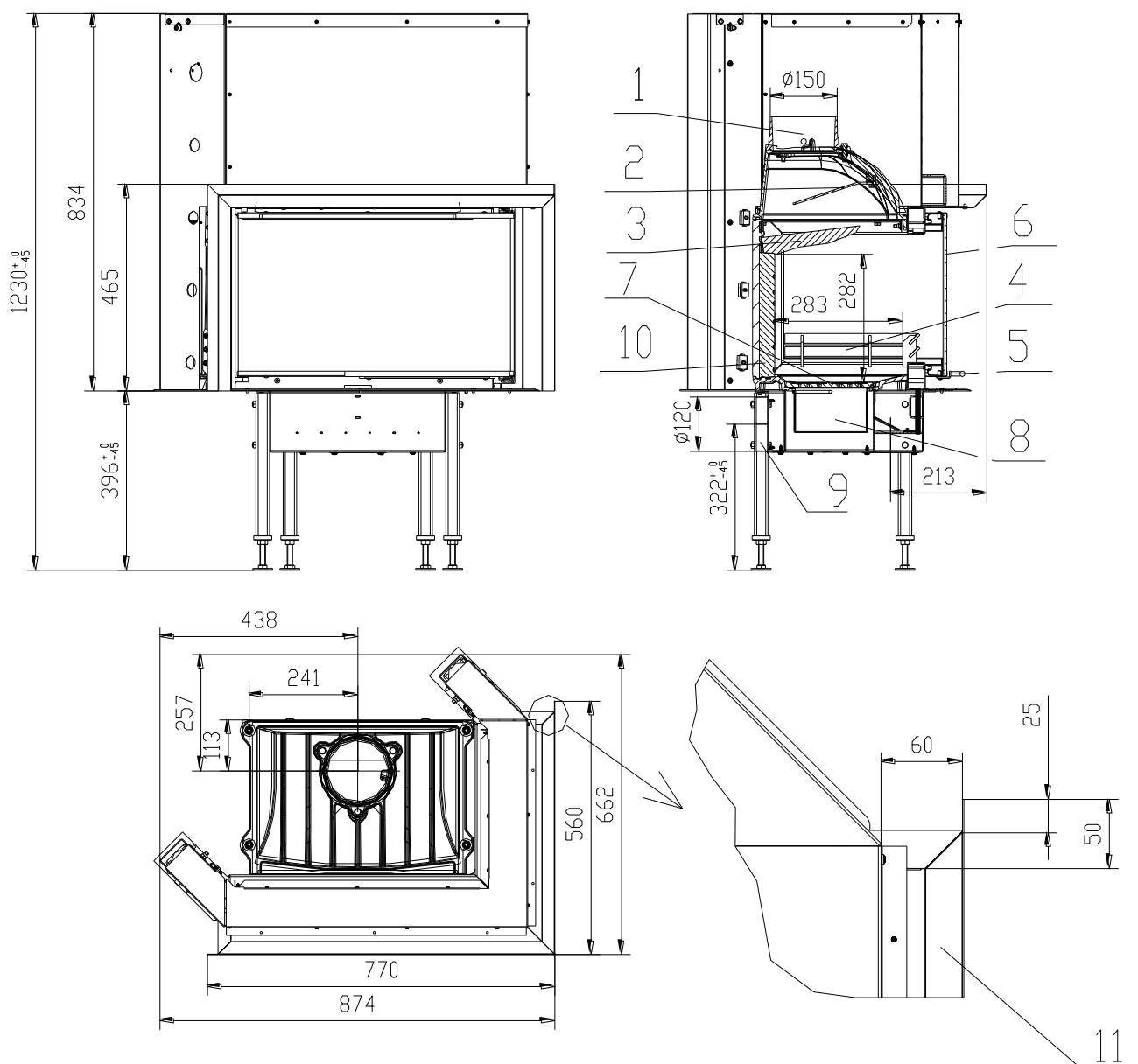


# WKŁAD KOMINKOWY OPTIM V6 CP dle EN 13 229

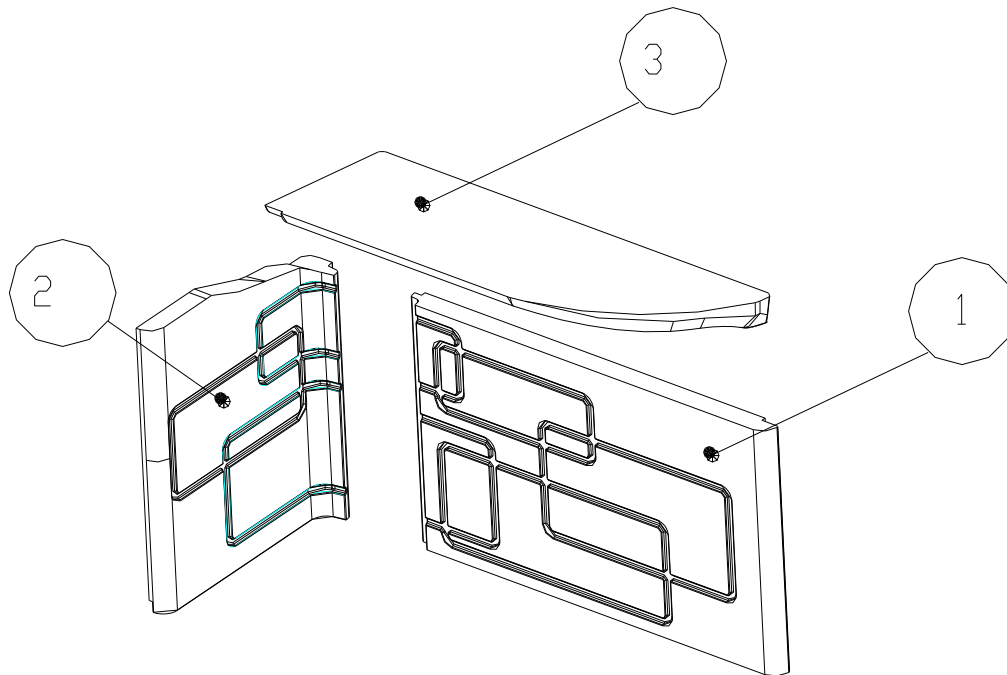


- 1 Króciec czopuchu (pr.kominowego)**
- 2 Deflektor**
- 3 Deflektor Corcon**
- 4 Ogranicznik pola**
- 5 Pierwszorzędna komora spalania**
- 6 Szyba**

- 7 Ruszt**
- 8 Popielnik**
- 9 Zewnętrzne dopr. powietrza do spalania**
- 10 Szamot Corcon**
- 11 Rama montażow**

### Dane techniczne:

nominalna moc grzewcza	kW	6
sprawność	%	78,5
objętościowe krążenie spalin	g/s	5,8
temperatura spalin	°C	347
min. podciśnienie przy nom. mocy grzewczej	Pa	10
paliwo		drewno (buk)
zużycie paliwa na godzinę	kg/h	1,9
emisja CO w spalinach(w stosunku do 13% O2 )	%	0,07
średnica kanału dymnego /czopuchu/	mm	150
ciężar	kg	105



1 - Część tylna, 2 – Boki , 3 - Deflektor

**CE**

BeF Home, s.r.o.  
Kotvrdovice 277  
679 07 Kotvrdovice  
IČO: 25524682  
**10**

**EN 13229:2001 a A1:2004**

Wkład kominkowy EN 13229 – W na stałe paliwo przeznaczony do ogrzewania pomieszczeń

**Typ OPTIM 6**

Wykonanie: OPTIM 6, OPTIM 6V, OPTIM 6CP, OPTIM 6CL, OPTIM 6C  
OPTIM 6VCL, OPTIM 6VCP, OPTIM 6VC

**Odległość od przylegających materiałów palnych:** 8 + 10 cm izolacji cieplnej <sup>1)</sup>

**Emisja CO w spalinach  
(w stosunku do 13% O<sub>2</sub>):**

0,07 %

**Temperatura spalin :**

347 °C

**Moc grzewcza :**

6 kW mocy do ogrzewania

**Energetyczna wydajność/sprawność/:**

78,5 %

**Rodzaje paliwa :**

drewno (buk)

**Przeczytać uważnie i przestrzegać sposób użycia!  
Urządzenie o krótkotrwałym procesie spalania!**

<sup>1)</sup> Szczegóły w instrukcji instalacji oraz sposobie użycia