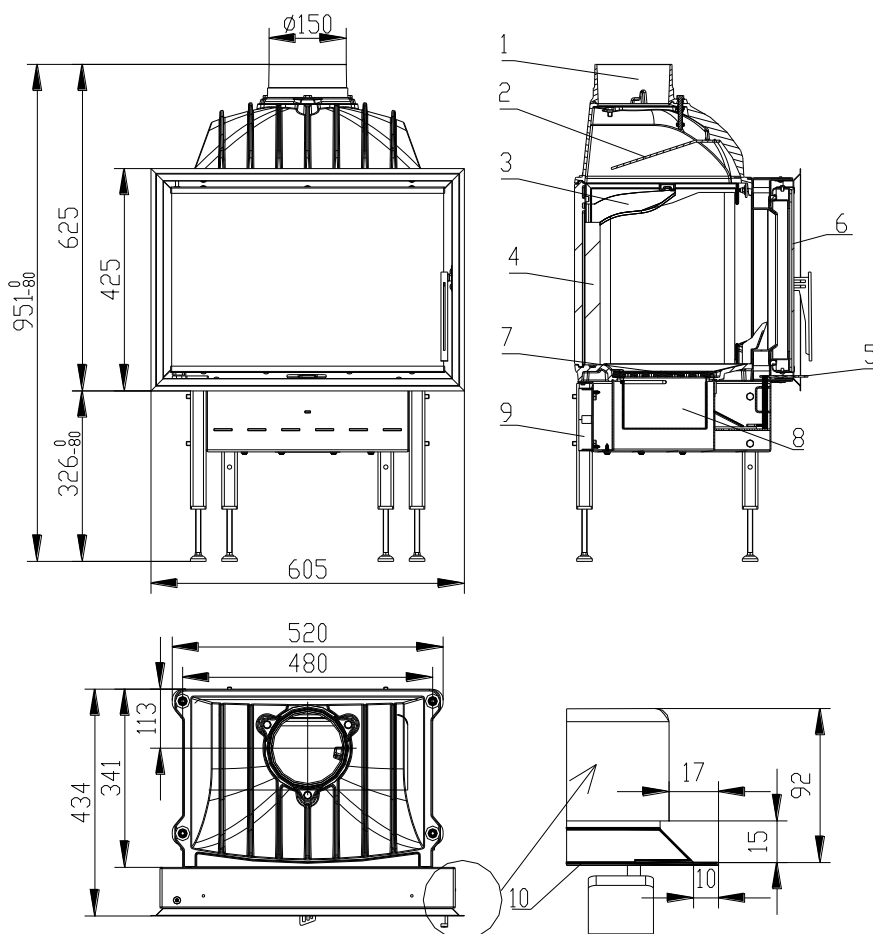


WKŁAD KOMINKOWY OPTIM 6

dle EN 13 229

Schemat:



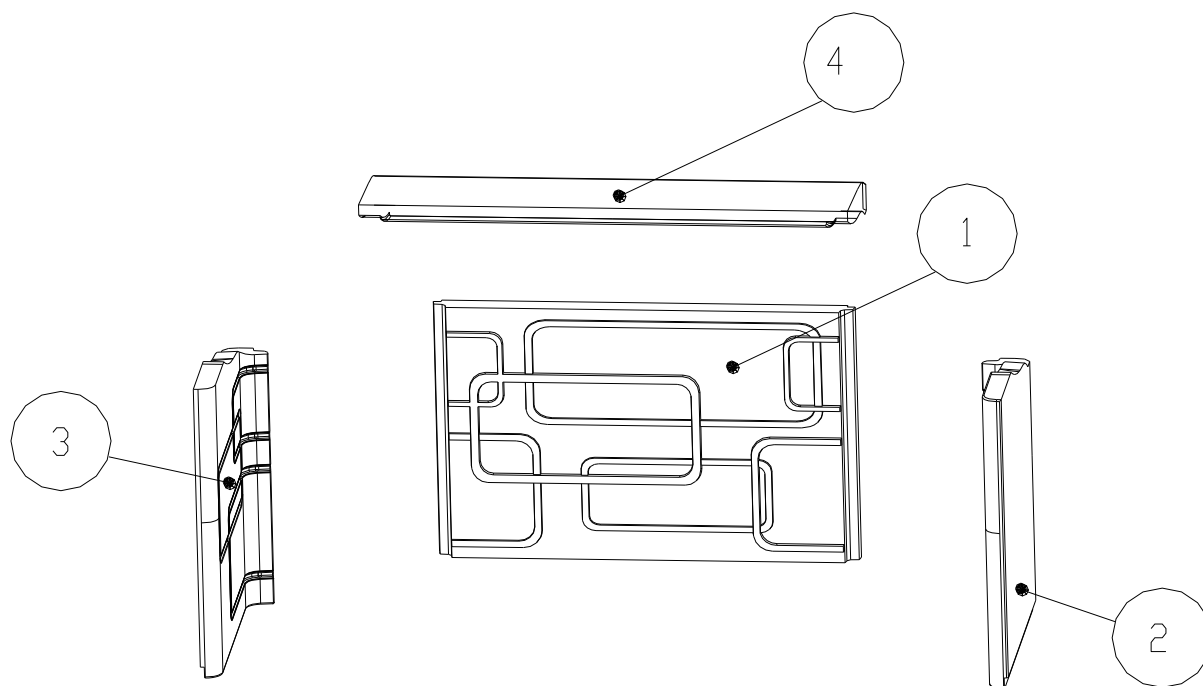
- 1 Króciec czopuchu (przewodu kominowego)
- 2 Deflektor
- 3 Deflektor Carcon
- 4 Szamot Carcon
- 5 Pierwszorzędna komora spalania
- 6 Szyba
- 7 Ruszt
- 8 Popielnik
- 9 Zewnętrzne doprowadzanie powietrza do spalania
- 10 Rama montażowa

Dane techniczne:

| | | Palenisko zamknięte |
|--|------|---------------------|
| nominalna moc grzewcza | kW | 6 |
| sprawność | % | 78,5 |
| objętościowe krążenie spalin | g/s | 5,8 |
| temperatura spalin | °C | 347 |
| min. podciśnienie przy nom. mocy grzewczej | Pa | 10 |
| paliwo | | drewno (buk) |
| zużycie paliwa na godzinę | kg/h | 1,9 |
| emisja CO w spalinach(w stosunku do 13% O ₂) | % | 0,07 |
| średnica kanału dymnego /czopuchu/ | mm | 150 |
| ciężar | kg | 105 |

Nominalna moc grzewcza podana na liście technicznym przy:

| | | |
|---|--|-----------------------------|
| - sprzyjających | warunkach grzewczych wystarczających dla | 120 – 180 m ³ |
| - mniej sprzyjających | | 70 – 130 m ³ |
| - niesprzyjających | | 50 – 80 m ³ |
| min. przekrój dopływu powietrza konwekcyjnego | | 850 cm ² |
| min. przekrój wylotu powietrza konwekcyjnego | | 985 cm ² |
| godzinowa dostawa powietrza do spalania | | 30 – 65 m ³ /hod |



1 - Część tylna

2 – Boki

3 – Boki

4 - Deflektor

CE

BeF Home, s.r.o.
Kotvrdovice 277
679 07 Kotvrdovice
IČO: 25524682
10

EN 13229:2001 a A1:2004

Wkład kominkowy EN 13229 – W na stałe paliwo przeznaczony do ogrzewania pomieszczeń

Typ OPTIM 6

Wykonanie: OPTIM 6, OPTIM 6V, OPTIM 6CP, OPTIM 6CL, OPTIM 6C
OPTIM 6VCL, OPTIM 6VCP, OPTIM 6VC

| | |
|---|---|
| Odległość od przylegających materiałów palnych: | 8 + 10 cm izolacji cieplnej ¹⁾ |
| Emisja CO w spalinach (w stosunku do 13% O₂): | 0,07 % |
| Temperatura spalin : | 347 °C |
| Moc grzewcza : | 6 kW mocy do ogrzewania |
| Energetyczna wydajność/sprawność/: | 78,5 % |
| Rodzaje paliwa : | drewno (buk) |

**Przeczytać uważnie i przestrzegać sposób użycia!
Urządzenie o krótkotrwałym procesie spalania!**

¹⁾ Szczegóły w instrukcji instalacji oraz sposobie użycia