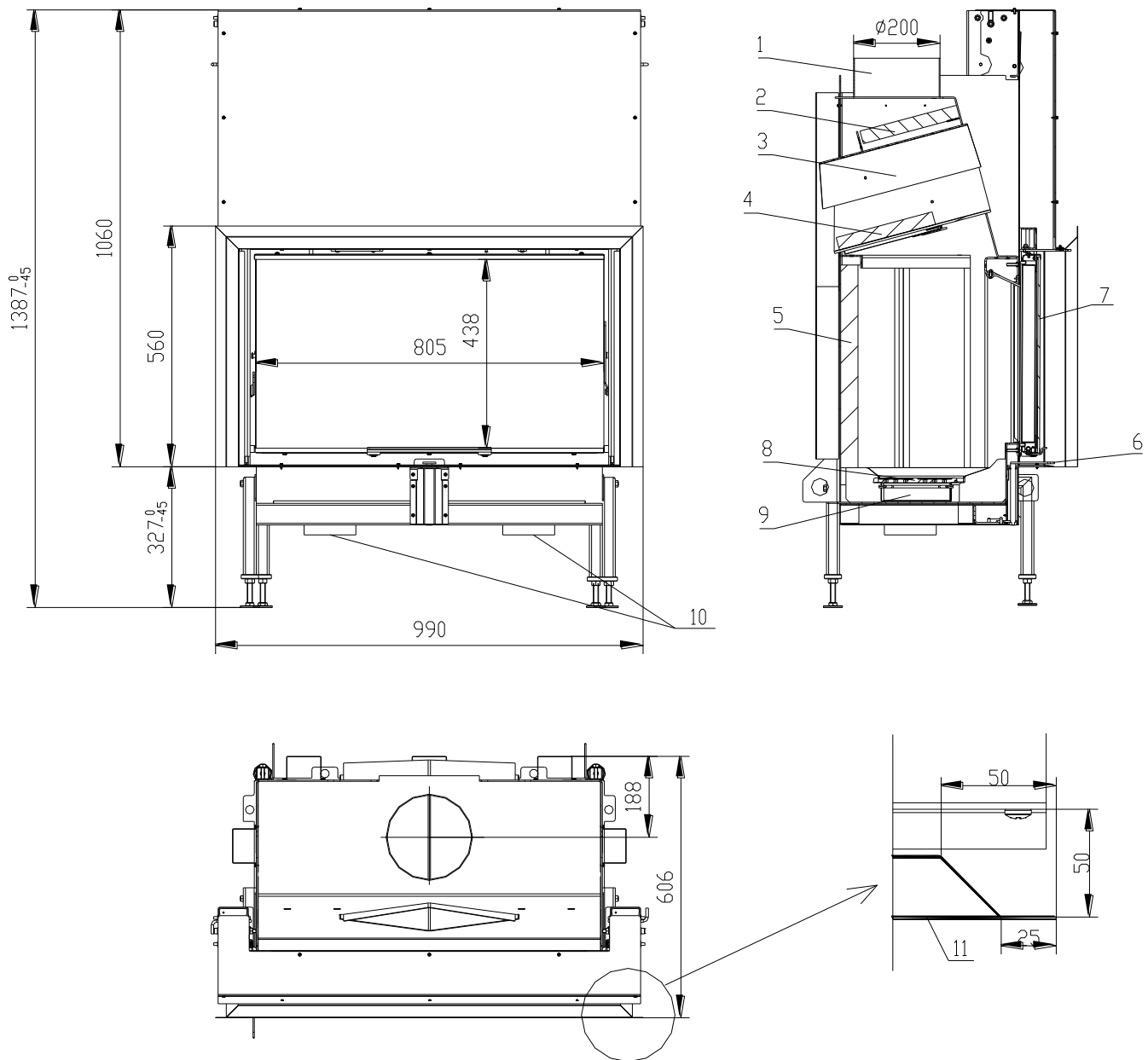


WKŁAD KOMINKOWY Minor dle EN 13 229 – W



1. Króciec czopuchu (przewodu kominowego)

2. Deflektor

3. Deflektor

4. Deflektor

5. Szamot

11. Rama montażowa

6. Wtórna komora spalania

7. Regulacja czyszczenia szyby

8. Szyba

9. Stojak

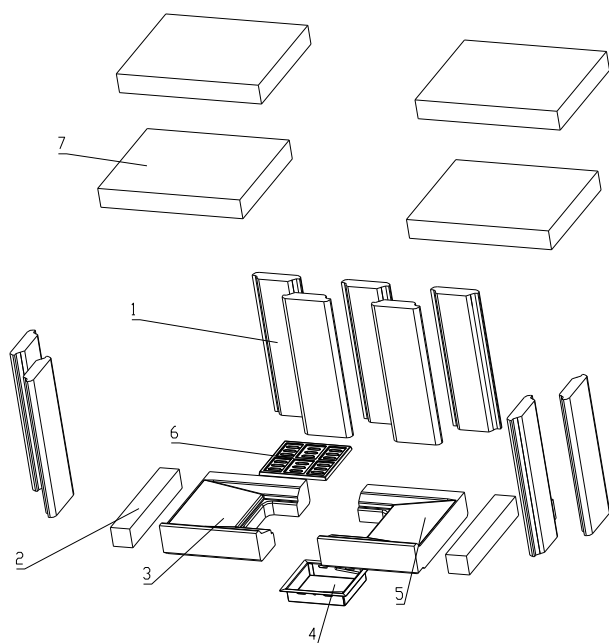
10. Dopływ powietrza do spalania Ø120 mm

Dane techniczne:

		Palenisko zamknięte
nominalna moc grzewcza	kW	13,5
sprawność	%	79,5
objętościowe krążenie spalin	g/s	14,3
temperatura spalin	°C	266
min. podciśnienie przy nom. mocy grzewczej	Pa	10
paliwo		drewno (buk)
zużycie paliwa na godzinę	kg/h	4
emisja CO w spalinach (w stosunku do 13% O ₂)	%	0,117
średnica kanału dymnego /czopuchu/	mm	200
ciężar	kg	260

Nominalna moc grzewcza podana na liście technicznym przy:

- sprzyjających	warunkach grzewczych wystarczających dla	200 – 300 m ³
- mniej sprzyjających		120 – 200 m ³
- niesprzyjających		90 – 120 m ³
min. przekrój dopływu powietrza konwekcyjnego		927 cm ²
min. przekrój wylotu powietrza konwekcyjnego		1035 cm ²
godzinowa dostawa powietrza do spalania		60 – 90 m ³ /hod



Zestaw paleniska z szamotu:

- 1 Ształtka szamotowa
- 2 Dno
- 3 Dno lewe
- 7 Deflektor

- 4 Popielnik
- 5 Dno prawe
- 6 Ruszt

CE

BeF Home, s.r.o.
Kotvrdovice 277
679 07 Kotvrdovice
IČO: 25524682
10

EN 13229:2001 a A1:2004

Wkład kominkowy EN 13229 – W na stałe paliwo przeznaczony do ogrzewania pomieszczeń

Typ **Minor**

Wykonanie MINOR, MINOR VCL, MINOR VCP, MINOR D

Odległość od przylegających materiałów palnych: 8 + 10 cm izolacji cieplnej ¹⁾

Emisja CO w spalinach

(w stosunku do 13% O₂):

0,117 %

Temperatura spalin:

266 °C

Moc grzewcza:

13,5 kW mocy do

ogrzewania

Energetyczna wydajność/sprawność/:

79,5 %

Rodzaje paliwa:

drewno (buk)

Przeczytać uważnie i przestrzegać sposób użycia!

Urządzenie o krótkotrwałym procesie spalania!

¹⁾ Szczegóły w instrukcji instalacji oraz sposobie użycia.