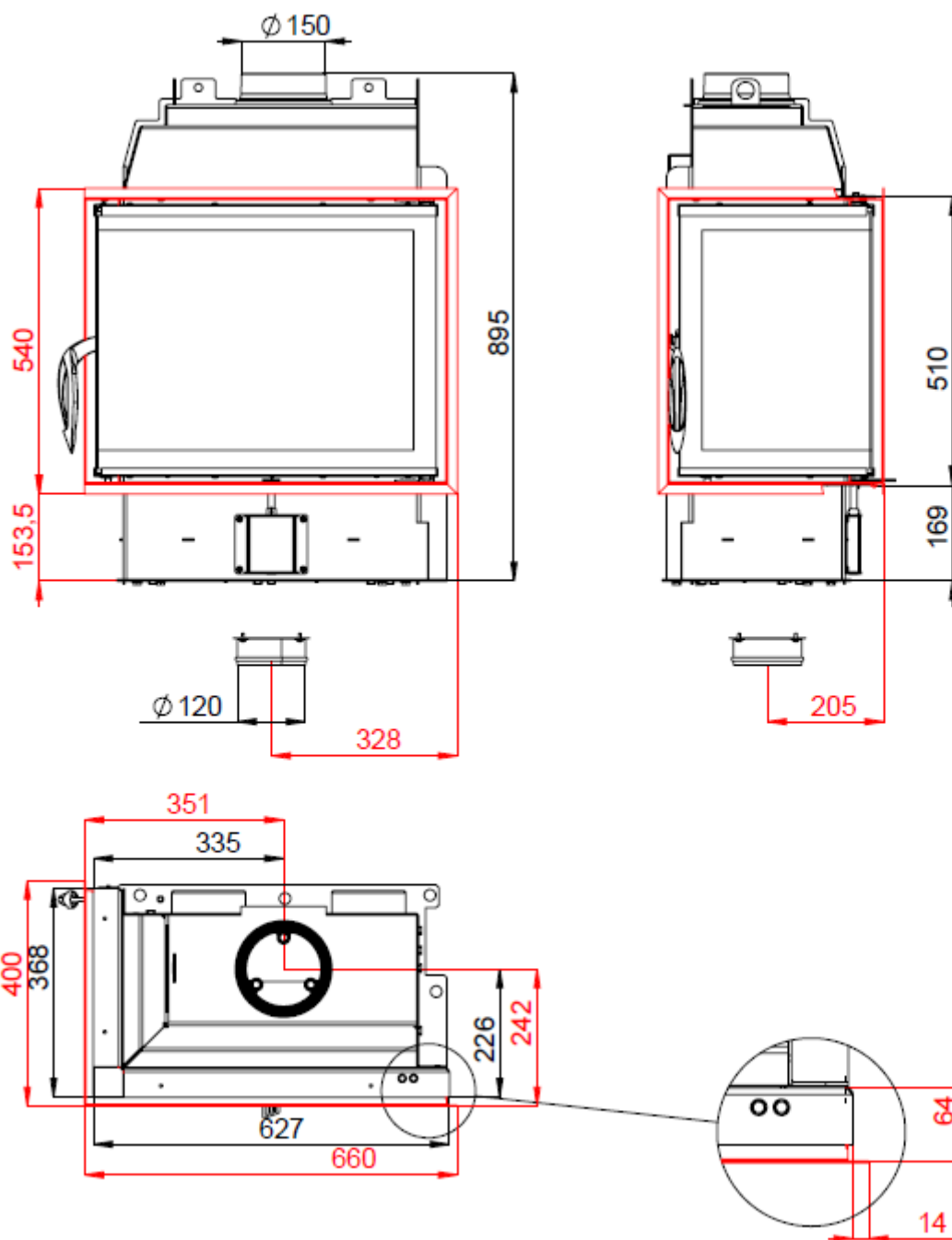


POWIETRZNY WKŁAD KOMINKOWY FIRE WOLF 7 CL DLA EN 13 229



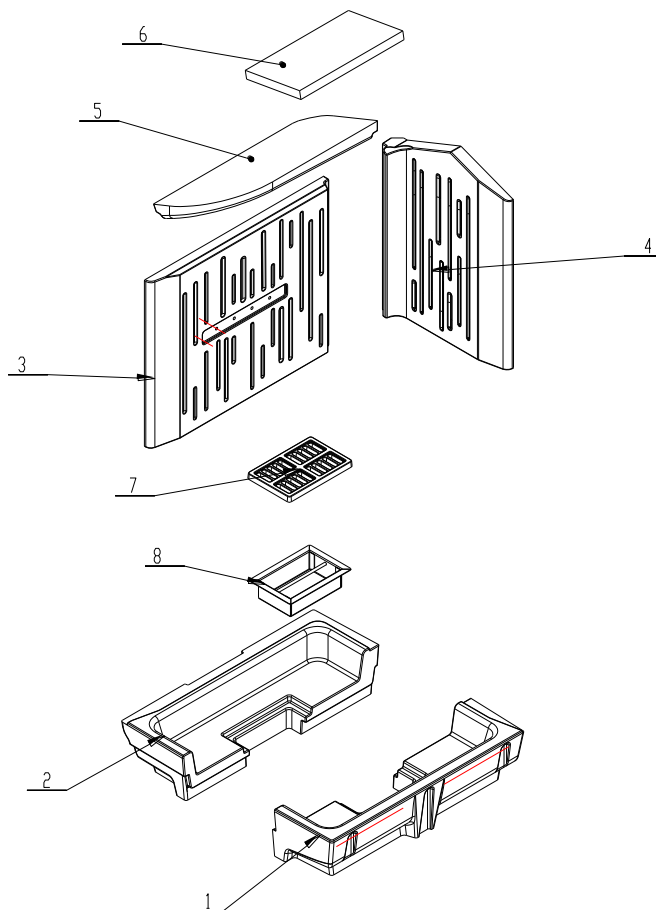
POWIETRZNY WKŁAD KOMINKOWY FIRE WOLF 7 CL

DLA EN 13 229

Dane techniczne:

Nominalna moc grzewcza	kW	7
Wydajność	%	82,2
Objęściowe krążenie spalin	g/s	6,5
Temperatura spalin	°C	232
Min. podciśnienie przy nom. mocy grzewczej	Pa	12
Paliwo		Drzewo (bukowe kłody)
Zużycie paliwa na godzinę	kg/h	2,45
Emisja CO w spalinach (w stosunku do 13% O ₂)	%	0,0811
Pyłu w gazie spalinowym (do 13% O ₂)	mg/Nm ³	18
Średnica kanału dymnego	mm	150
Ciężar	kg	

Zestaw szamotowego paleniska:



Wykaz części zamiennych:

1. Dno
2. Dno
3. Tył
4. Bok
5. Deflektor
6. Deflektor
7. Żeliwny ruszt
8. Popielnik

Szczegóły w instrukcji obsługi i montażu.