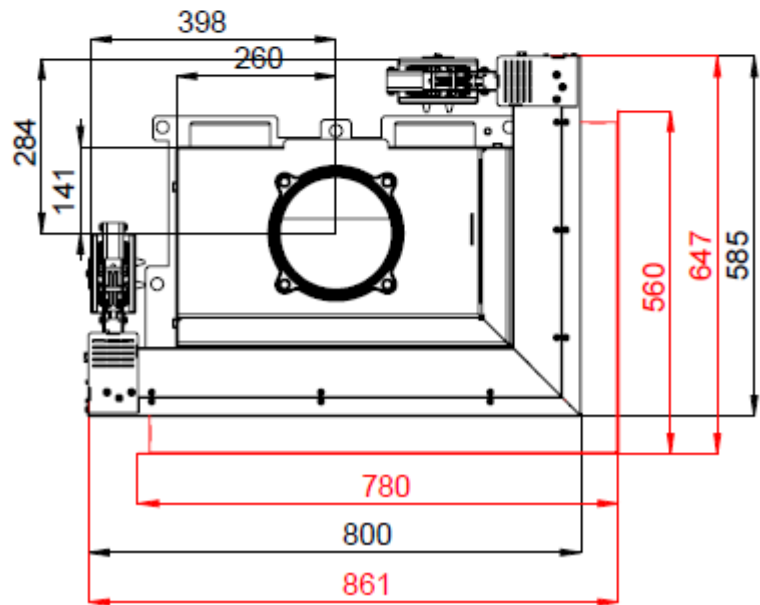
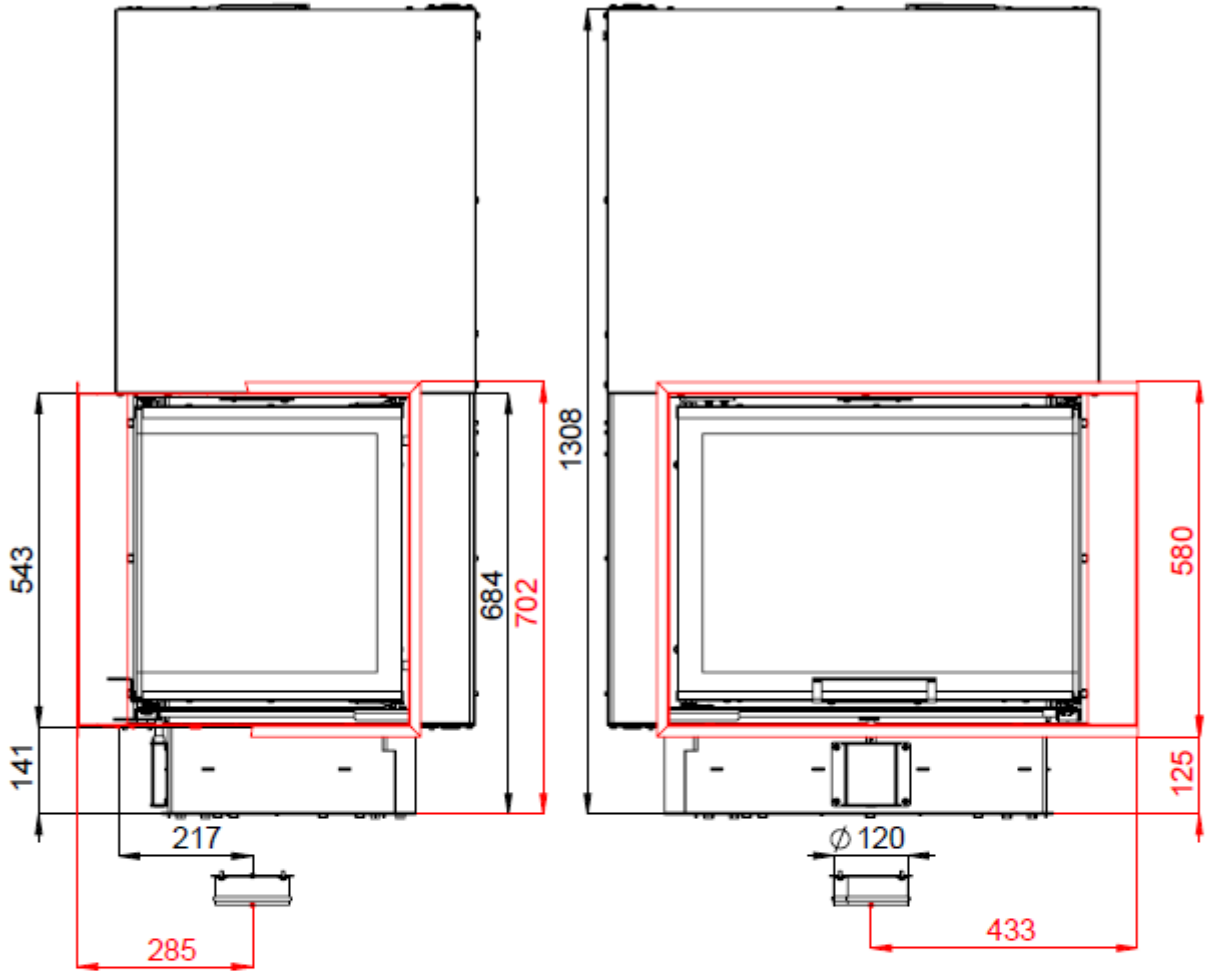


# **POWIETRZNY WKŁAD KOMINKOWY FIRE BEAR V 8 CP** **DLA EN 13 229**



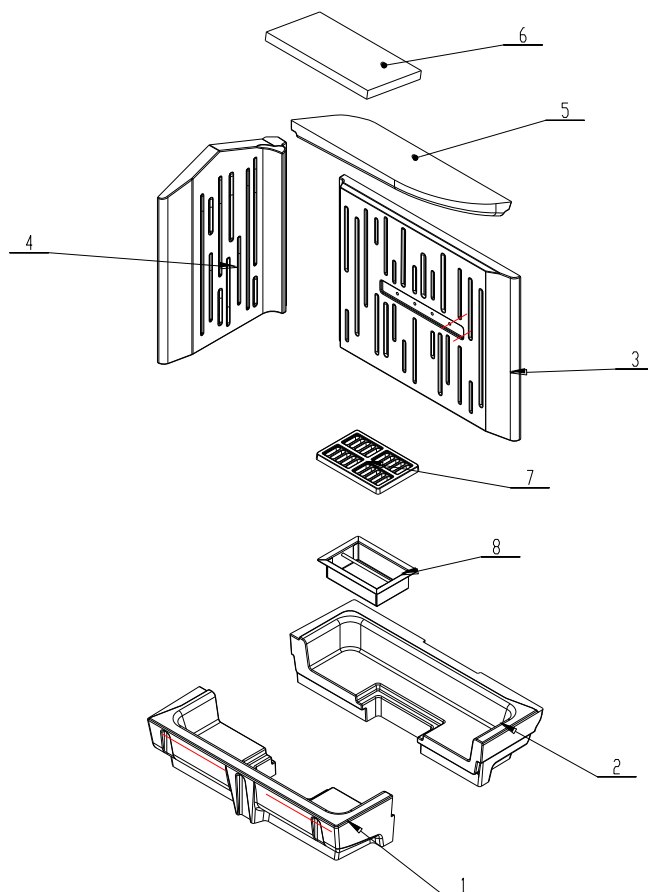
# **POWIETRZNY WKŁAD KOMINKOWY FIRE BEAR V 8 CP**

## **DLA EN 13 229**

### **Dane techniczne:**

Nominalna moc grzewcza	kW	8
Wydajność	%	83,9
Objętościowe krążenie spalin	g/s	6
Temperatura spalin	°C	257
Min. podciśnienie przy nom. mocy grzewczej	Pa	12
Paliwo		Drzewo (bukowe kłody)
Zużycie paliwa na godzinę	kg/h	2,7
Emisja CO w spalinach (w stosunku do 13% O <sub>2</sub> )	%	0,087
Pyłu w gazie spalinowym (do 13% O <sub>2</sub> )	mg/Nm <sup>3</sup>	18
Średnica kanału dymnego	mm	200
Ciężar	kg	

### **Zestaw szamotowego paleniska:**



### **Wykaz części zamiennych:**

1. Dno
2. Dno
3. Tył
4. Bok
5. Deflektor
6. Deflektor
7. Żeliwny ruszt
8. Popielnik

Szczegóły w instrukcji obsługi i montażu.