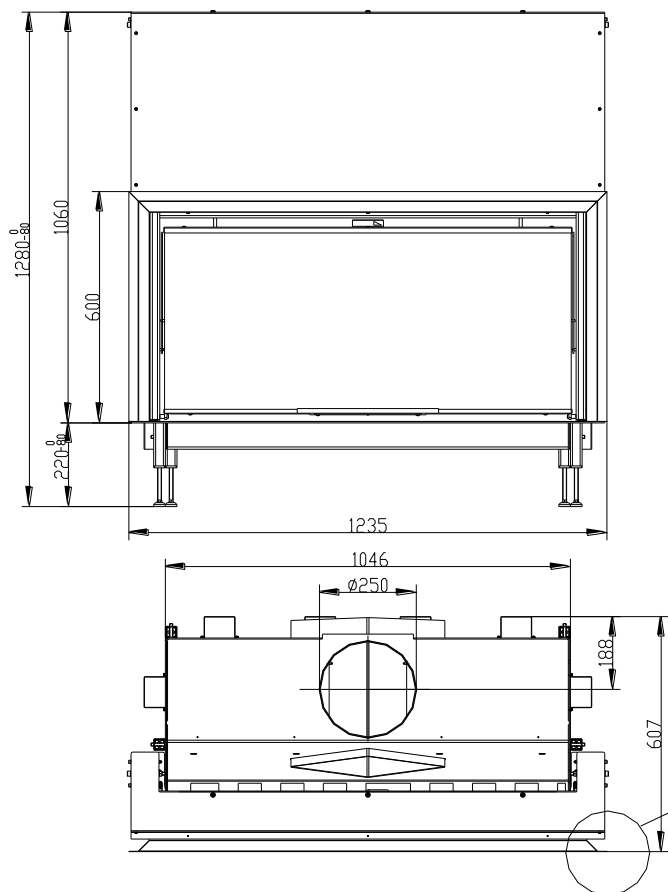
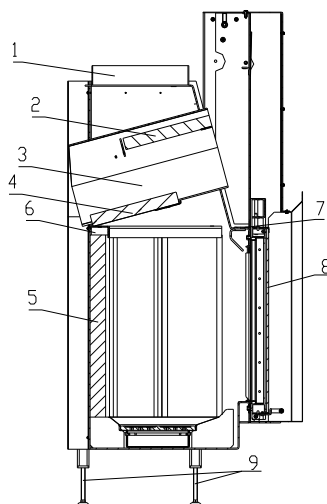


# WKŁAD KOMINKOWY BRIDGE dle EN 13 229 – W

Schemat:



Opis:



- 1 Króciec czopuchu (przewodu kominowego)
- 2 Deflektor
- 3 Deflektor
- 4 Deflektor
- 5 Szamot
- 6 Wtórna komora spalania
- 7 Regulacja czyszczenia szyby
- 8 Szyba
- 9 Stojak

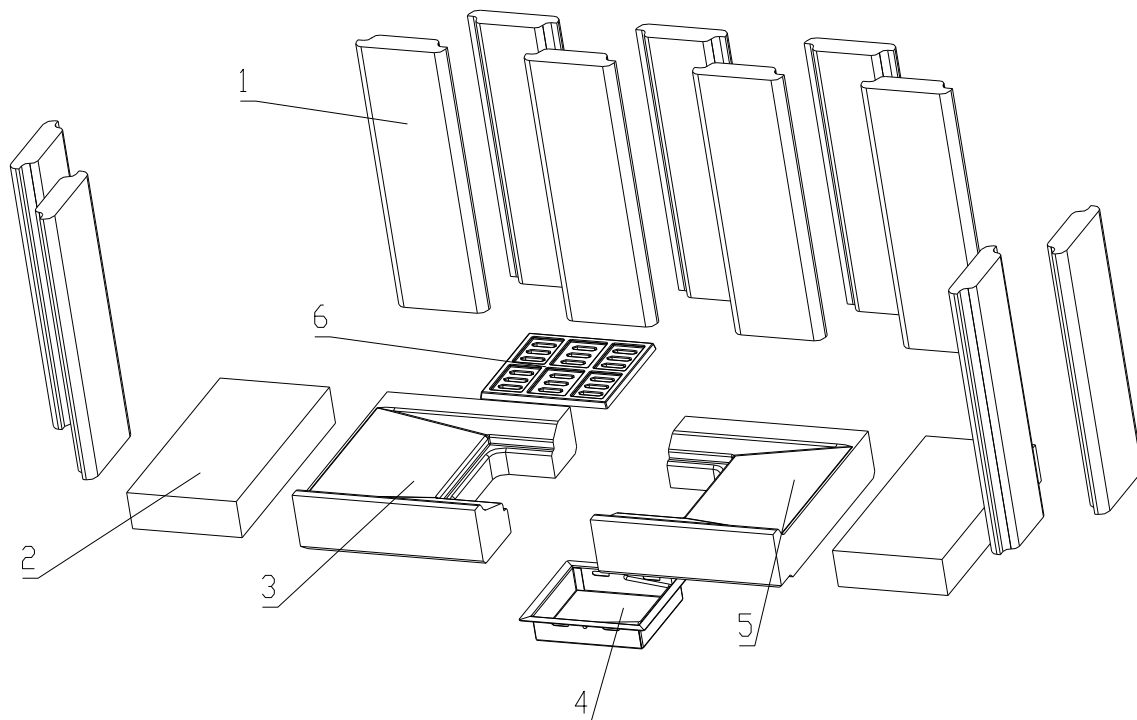
## Dane techniczne:

|  |      | Palenisko zamknięte |
|--|------|---------------------|
| nominalna moc grzewcza                       | kW   | 14,5                |
| sprawność                                    | %    | 77                  |
| objętościowe krążenie spalin                 | g/s  | 19,6                |
| temperatura spalin                           | °C   | 276,3               |
| min. podciśnienie przy nom. mocy grzewczej   | Pa   | 12                  |
| paliwo                                       |      | drewno (buk)        |
| zużycie paliwa na godzinę                    | kg/h | 4,5                 |
| emisja CO w spalinach(w stosunku do 13% O2 ) | %    | 0,19                |
| średnica kanału dymnego /czopuchu/           | mm   | 250                 |
| ciężar                                       | kg   | 265                 |

## Nominalna moc grzewcza podana na liście technicznym przy:

|   |  |                             |
|---|--|-----------------------------|
| - sprzyjających                               | warunkach grzewczych wystarczających dla | 220 – 320 m <sup>3</sup>    |
| - mniej sprzyjających                         |  | 130 – 220 m <sup>3</sup>    |
| - niesprzyjających                            |  | 90 – 130 m <sup>3</sup>     |
| min. przekrój dopływu powietrza konwekcyjnego |  | 927 cm <sup>2</sup>         |
| min. przekrój wylotu powietrza konwekcyjnego  |  | 1035 cm <sup>2</sup>        |
| godzinowa dostawa powietrza do spalania       |  | 60 – 90 m <sup>3</sup> /hod |

## Zestaw paleniska z szamotu:



**1 Kształtka szamotowa**  
**2 Dno**  
**3 Dno lewe**

**4 Popielnik**  
**5 Dno prawe**  
**6 Ruszt**



BeF Home, s.r.o.  
Kotvrdovice 277  
679 07 Kotvrdovice  
IČO: 25524682  
**09**

### **EN 13229:2001 a A1:2004**

Wkład kominkowy EN 13229 – W na stałe paliwo przeznaczony do ogrzewania pomieszczeń

Typ **Bridge**

Wykonanie Bridge

**Odległość od przylegających materiałów palnych:** 8 + 10 cm izolacji cieplnej <sup>1)</sup>

**Emisja CO w spalinach  
(w stosunku do 13% O<sub>2</sub>):**

0,19 %

**Temperatura spalin:**

276,3 °C

**Moc grzewcza:**

14,5 kW mocy do

ogrzewania

**Energetyczna wydajność/sprawność:**

**77 %**

**Rodzaje paliwa:**

drewno (buk)

**Przeczytać uważnie i przestrzegać sposób użycia!**

**Urządzenie o krótkotrwałym procesie spalania!**

<sup>1)</sup> Szczegóły w instrukcji instalacji oraz sposobie użycia.