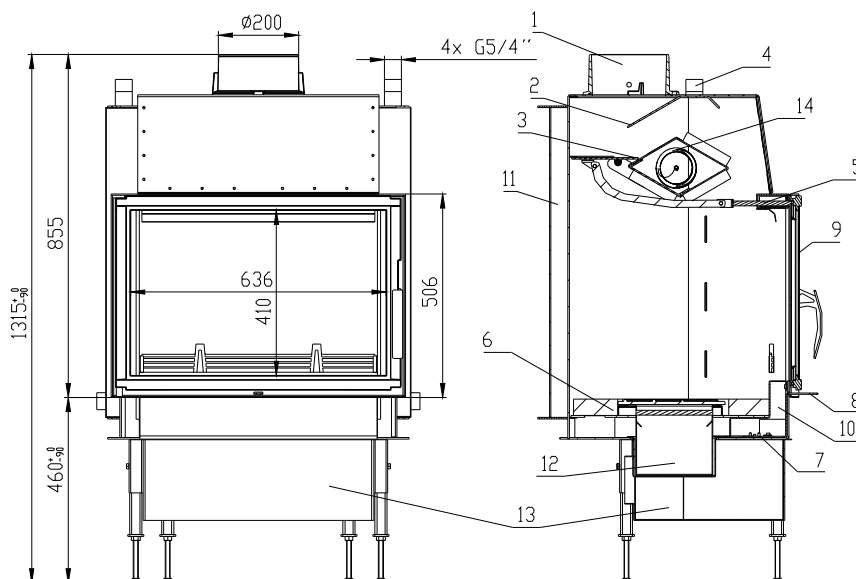


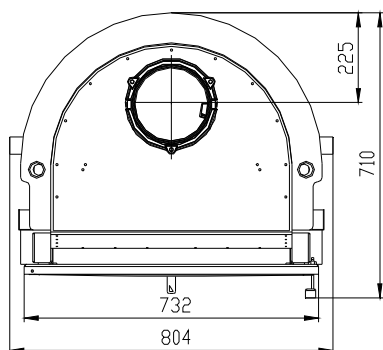
# KOMINKOWY WKŁAD GRZEWczy Blanzek 730 AQUA według EN 13 229

Schemat:



Opis:

- 1 Gardziel kanału
- 2 Deflektor
- 3 Szyber
- 4 Rura gwintowana G5/4''
- 5 Sterowanie szybera
- 6 Szamot
- 7 Regulacja ssania
- 8 Sterowanie regulacją ssania Powietrza do spalania
- 9 Szyba
- 10 Komora pierwotna
- 11 Wymiennik
- 12 Popielnik
- 13 Podstawa
- 14 Pętla dochladzania



## **Dane techniczne:**

		Palenisko zamknięte
znamionowa moc cieplna	kW	22
wydajność	%	80,1
wydajność dla wody	%	68
strumień objętościowy spalin	g/s	16,2
temperatura spalin	°C	300
min. ciąg przy cieplnej mocy znamionowej	Pa	10
paliwo		drewno (szczapki bukowe)
ilość paliwa na godzinę	kg/godz.	5,9
Emisja CO w spalaniech(w stosunku do13% O2 )	%	0,25
średnica kanału dymowego	mm	200
masa	kg	195

## **Znamionowa moc cieplna podana na tabliczce jest, w przypadku:**

- korzystnych	Warunków grzewczych wystarczająca dla	70 – 90 m <sup>3</sup>
- średnio korzystnych		40 – 70 m <sup>3</sup>
- niekorzystnych		20 – 40 m <sup>3</sup>
minimalny przekrój przewodu doprowadzającego powietrze konwekcyjne		927 cm <sup>2</sup>
minimalny przekrój wyprosadzania powietrza konwekcyjnego		1035 cm <sup>2</sup>
minimalna powierzchnia przekroju doprowadzania powietrza do spalania		400 cm <sup>2</sup>



BeF Home, s.r.o.  
Kotvrdovice 277  
679 07 Kotvrdovice  
REGON: 25524682  
**06**

**EN 13 229:2001 a A1:2004**

Kominkowy wkład grzewczy EN 13 229 – W na paliwa stałe do  
ogrzewania pomieszczeń  
Typ **Bianzek 730 AQUA**

**Odległość od przyległych materiałów palnych :** 7 + 10 cm izolacji cieplnej <sup>1)</sup>  
**Emisja CO w spalinach**  
**(w stotunku do 13% O<sub>2</sub>):** 0,25 %  
**Temperatura spalin za gardzielą :** 300 °C  
**Moc cieplna :** 22 kW mocy do ogrzewania  
**Wydajność energetyczna :** 80,1 %  
**Rodzaje paliwa :** drewno (szczapki bukowe)

**Należy przeczytać i przestrzegać instrukcji obsługi!**  
**Urządzenie z krótkoookoosowym procesem spalania!**

<sup>1)</sup> Szczegółowe informacje znajdują się w instrukcji Montanu i obsługi.