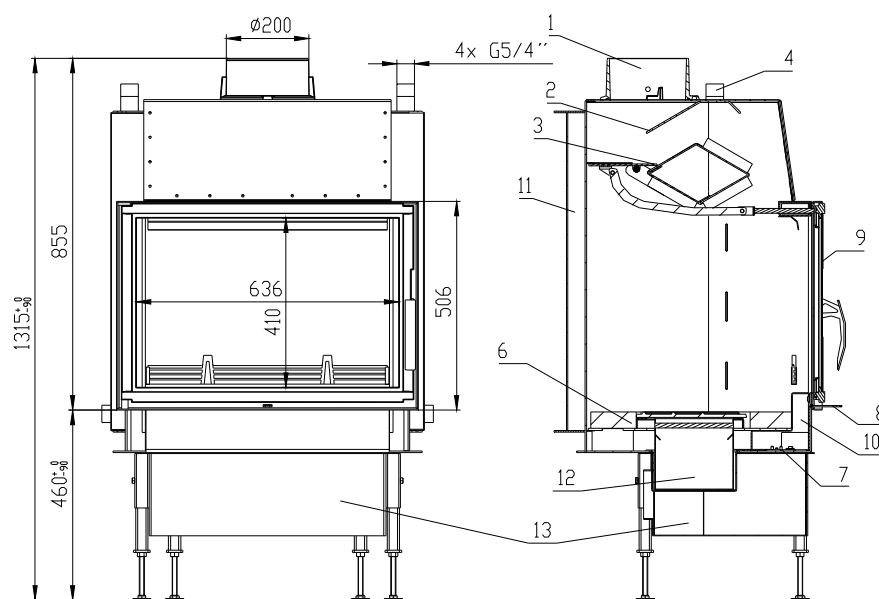


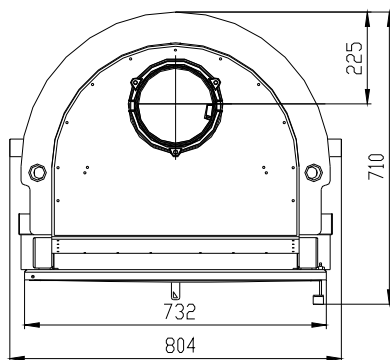
KOMINKOWY WKŁAD GRZEWczy Blanzek 730 AQUA dle EN 13 229

Schemat:



Opis:

- 1 Gardziel kanału
- 2 Deflektor
- 3 Szyber
- 4 Rura gwintowana G5/4''
- 5 Sterowanie szybera
- 6 Szamot
- 7 Regulacja ssania
- 8 Sterowanie regulacją ssania Powietrza do spalania
- 9 Szyba
- 10 Komora pierwotna
- 11 Wymiennik
- 12 Popielnik
- 13 Podstawa



Dane techniczne:

		Palenisko zamknięte
znamionowa moc cieplna	kW	22
wydajność	%	80,1
wydajność dla wody	%	68
strumień objętościowy spalin	g/s	16,2
temperatura spalin	°C	300
min. ciąg przy cieplnej mocy znamionowej	Pa	10
paliwo		drewno (szczapki bukowe)
ilość paliwa na godzinę	kg/godz.	5,9
Emisja CO w spalonych (w stosunku do 13% O ₂)	%	0,25
średnica kanału dymowego	mm	200
masa	kg	195

Znamionowa moc cieplna podana na tabliczce jest, w przypadku:

- korzystnych	Warunków grzewczych wystarczająca dla	70 – 90 m ³
- średnio korzystnych		40 – 70 m ³
- niekorzystnych		20 – 40 m ³
minimalny przekrój przewodu doprowadzającego powietrze konwekcyjne		927 cm ²
minimalny przekrój wyprosadzania powietrza konwekcyjnego		1035 cm ²
minimalna powierzchnia przekroju doprowadzania powietrza do spalania		400 cm ²



BeF Home, s.r.o.
Kotvrdovice 277
679 07 Kotvrdovice
REGON: 25524682
06

EN 13 229:2001 a A1:2004

Kominkowy wkład grzewczy EN 13 229 – W na paliwa stałe do
ogrzewania pomieszczeń

Typ **Bianzek 730 AQUA**

Odległość od przyległych materiałów palnych : 7 + 10 cm izolacji cieplnej ¹⁾
Emisja CO w spalinach
(w stotunku do 13% O₂): 0,25 %
Temperatura spalin za gardzielą : 300 °C
Moc cieplna : 22 kW mocy do ogrzewania
Wydajność energetyczna : 80,1 %
Rodzaje paliwa : drewno (szczapki bukowe)

Należy przeczytać i przestrzegać instrukcji obsługi!
Urządzenie z krótkoookresowym procesem spalania!

informacje znajdują

Montanu i obsługi.

¹⁾ Szczegółowe
się w instrukcji