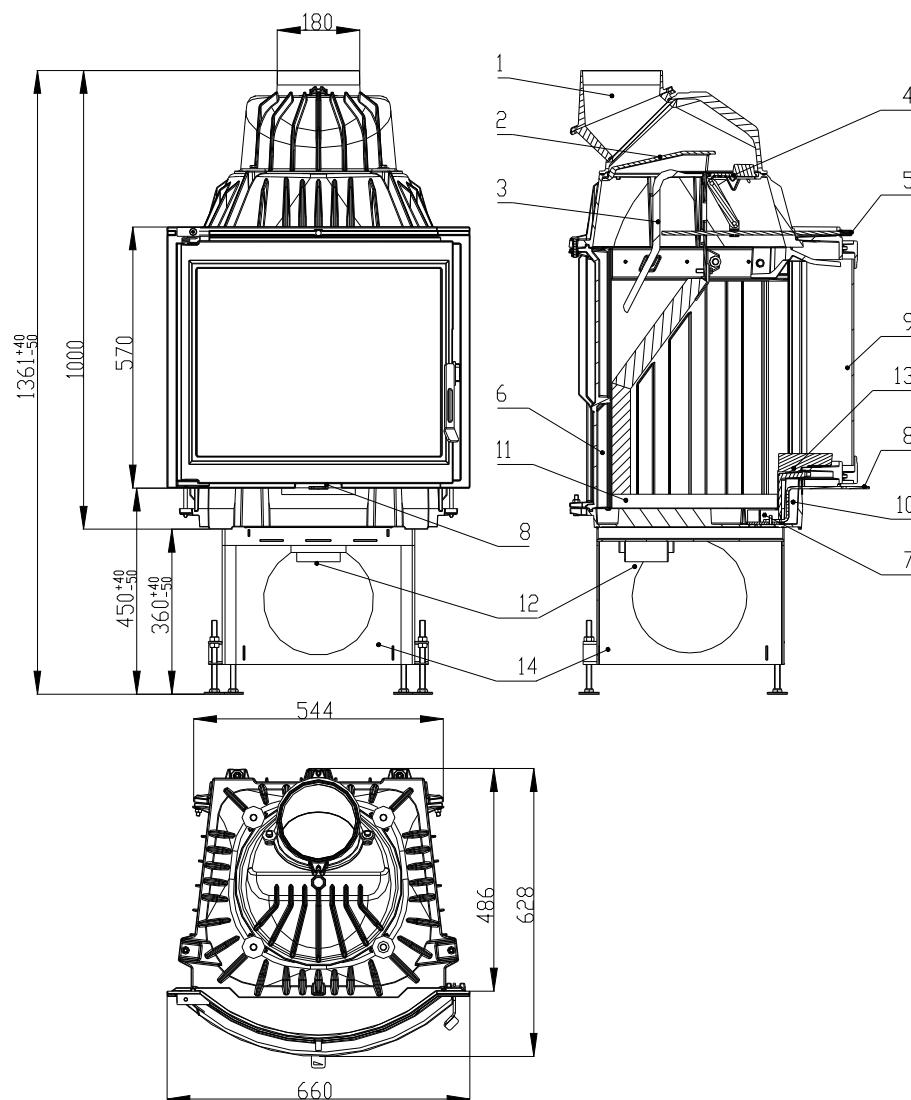


WKŁAD KOMINKOWY BeFDIN 660R dle EN 13229

Schemat:



Opis:

- 1 Króciec czopuchu (przewodu kominowego)
- 2 Przegroda
- 3 Deflektor
- 4 Zasłona rozpalania
- 5 Urządzenie sterownicze zasłoną rozpalania
- 6 Komora wtórna
- 7 Regulacja ssania
- 8 Urządzenie sterownicze regulacją ssania powietrza do spalania
- 9 Szyba
- 10 Komora początkowa
- 11 Szamot
- 12 Dopływ powietrza do spalania
- 13 Bariera szamot
- 14 Stojak

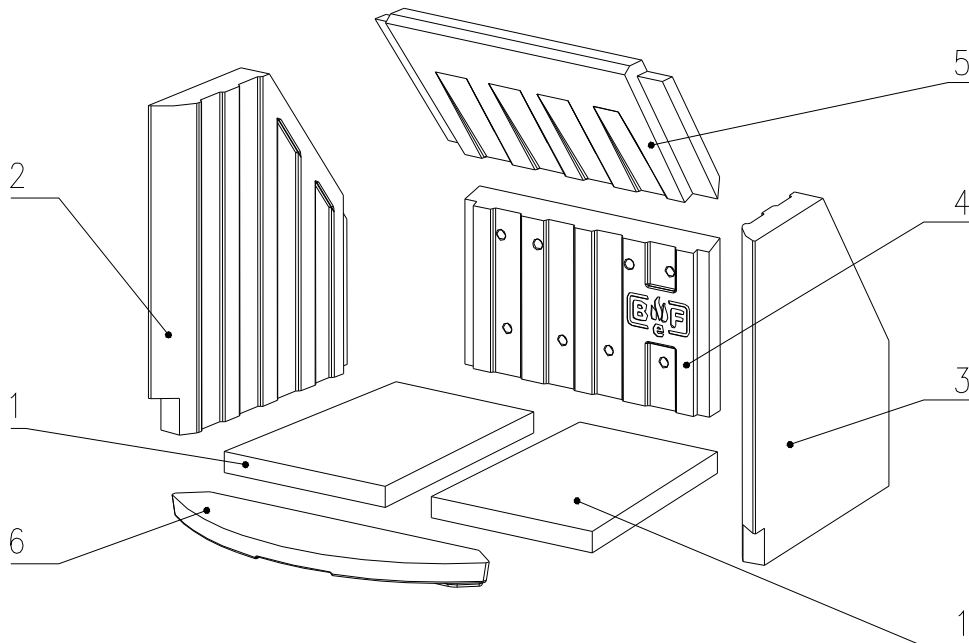
Dane techniczne:

| | | Palenisko zamknięte |
|----------------------------------------------|------|---------------------|
| nominalna moc grzewcza | kW | 15 |
| sprawność | % | 80,5 |
| objętościowe krążenie spalin | g/s | 12,3 |
| temperatura spalin | °C | 296,5 |
| min. podciśnienie przy nom. mocy grzewczej | Pa | 11 |
| paliwo | | drewno (buk) |
| zużycie paliwa na godzinę | kg/h | 4,1 |
| emisja CO w spalinach(w stosunku do 13% O2) | % | 0,13 |
| średnica kanału dymnego /czopuchu/ | mm | 180 |
| ciężar | kg | 227 |

Nominalna moc grzewcza podana na liście technicznym przy:

| | | |
|-----------------------------------------------|------------------------------------------|-----------------------------|
| - sprzyjających | warunkach grzewczych wystarczających dla | 220 – 320 m ³ |
| - mniej sprzyjających | | 130 – 220 m ³ |
| - niesprzyjających | | 90 – 130 m ³ |
| min. przekrój dopływu powietrza konwekcyjnego | | 927 cm ² |
| min. przekrój wylotu powietrza konwekcyjnego | | 1358 cm ² |
| godzinowa dostawa powietrza do spalania | | 60 – 90 m ³ /hod |

Zestaw paleniska z szamotu:



- 1 Dno
- 2 Lewy bok
- 3 Prawy bok
- 4 Część tylna
- 5 Deflektor
- 6 Bariera R

CE

BeF Home, s.r.o.
Kotvrdovice 277
679 07 Kotvrdovice
REGON: 25524682
06

Norma EN 13229:2001 a A1:2004

Wkład kominkowy EN 13229 – W na stałe paliwo przeznaczony do ogrzewania pomieszczeń

Typ **BeFDIN 660**

Wykonanie BeFDIN 660, BeFDIN 660P, BeFDIN 660R

Odległość od przylegających materiałów palnych : 7 + 10 cm izolacji cieplej ¹⁾
Emisja CO w spalinach
(w stosunku do 13% O₂ : 0,13 %
Temperatura spalin : 296,5 °C
Moc grzewcza : 15 kW mocy do ogrzewania
Energetyczna wydajność (sprawność) : 80,5 %
Rodzaje paliwa: drewno (buk)

Przeczytać uważnie i przestrzegać sposób użycia!
Urządzenie o krótkotrwałym procesie spalania!

¹⁾ Szczegóły w instrukcji instalacji oraz sposobie użycia.

