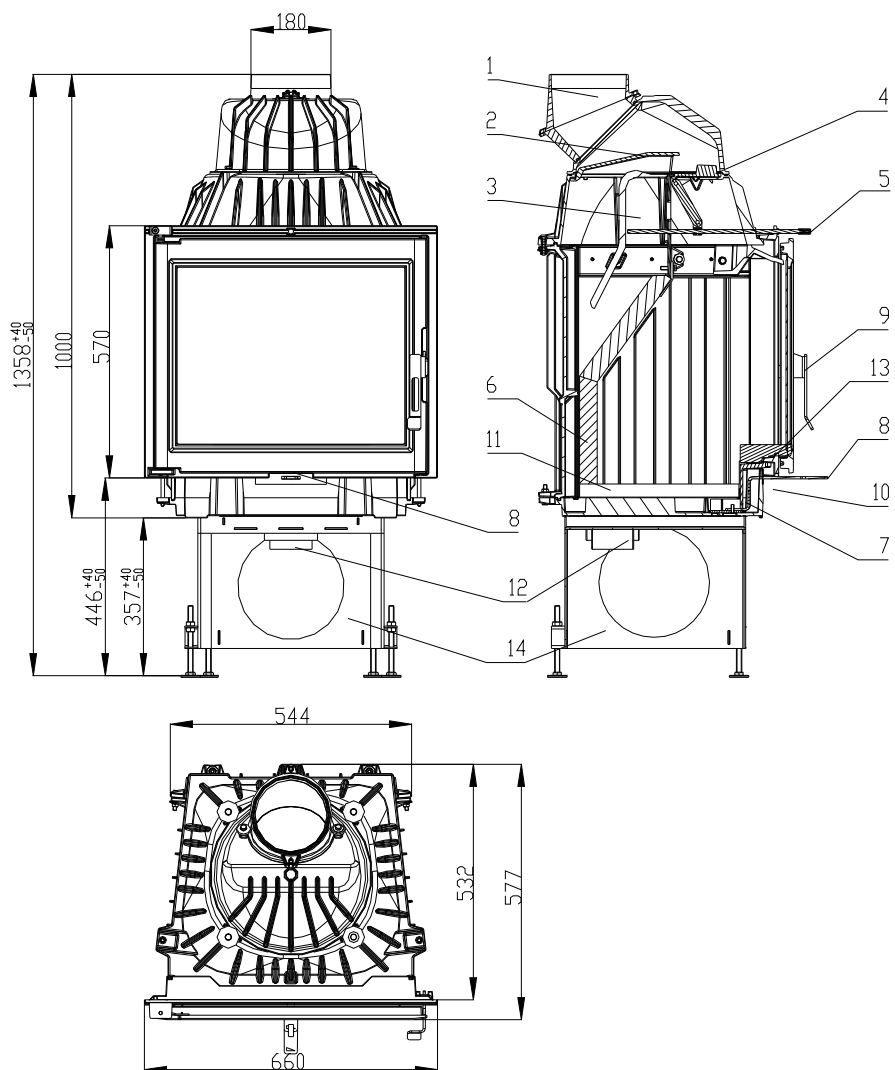


KOMINKOWY WKŁAD BeFDIN 660 dle EN 13229

Schemat:



Opis:

- 1 Króciec czopuchu (przewodu kominowego)
- 2 Przegroda
- 3 Deflektor
- 4 Zaslona rozpalania
- 5 Urządzenie sterownicze Zaslona rozpalania
- 6 Komora wtórna
- 7 Regulacja ssania
- 8 Urządzenie sterownicze regulacją ssania powietrza do spalania
- 9 Szyba
- 10 Komora początkowa
- 11 Szamot
- 12 Dopływ powietrza do spalania
- 13 Bariera szamot
- 14 Stojak

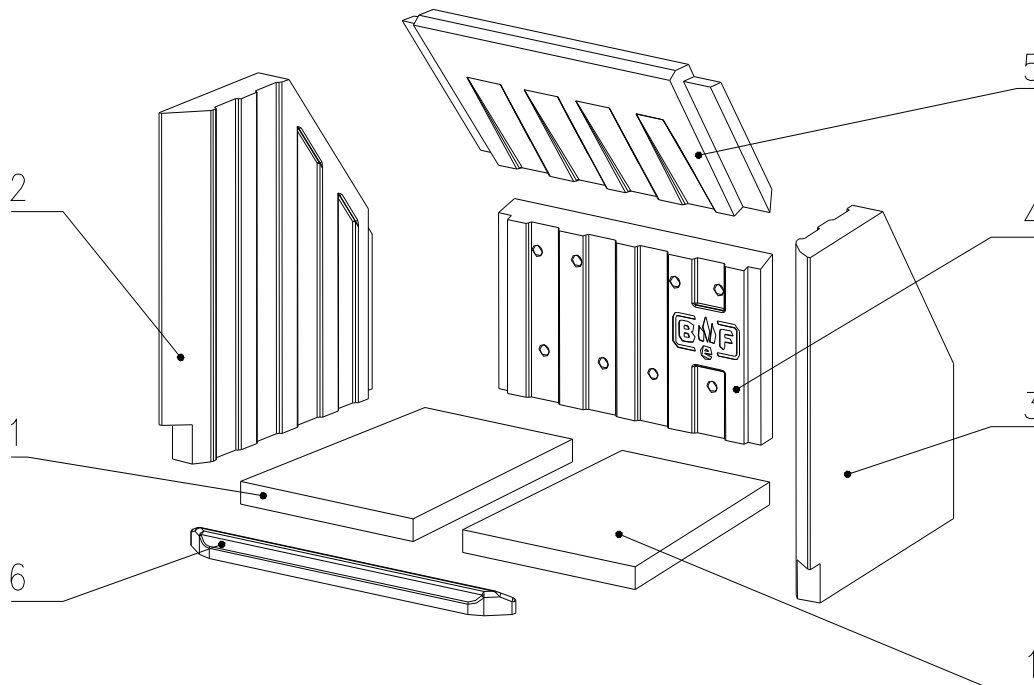
Dane techniczne:

		Palenisko zamknięte
nominalna moc grzewcza	kW	15
sprawność	%	80,5
objętościowe krążenie spalin	g/s	12,3
temperatura spalin	°C	296,5
min. podciśnienie przy nom. mocy grzewczej	Pa	11
paliwo		drewno (buk)
zużycie paliwa na godzinę	kg/h	4,1
emisja CO w spalinach(w stosunku do 13% O2)	%	0,13
średnica kanału dymnego /czopuchu/	mm	180
ciężar	kg	237

Nominalna moc grzewcza podana na liście technicznym przy:

- sprzyjających	warunkach grzewczych wystarczających dla	220 – 320 m ³
- mniej sprzyjających		130 – 220 m ³
- niesprzyjających		90 – 130 m ³
min. przekrój dopływu powietrza konwekcyjnego		927 cm ²
min. przekrój wylotu powietrza konwekcyjnego		1358 cm ²
godzinowa dostawa powietrza do spalania		60 – 90 m ³ /hod

Zestaw paleniska z szamotu:



- 1 Dno
- 2 Lewy bok
- 3 Prawy bok
- 4 Część tylna
- 5 Deflektor
- 6 Bariera

CE

BeF Home, s.r.o.
Kotvrdovice 277
679 07 Kotvrdovice
REGON: 25524682
06

Norma EN 13229:2001 a A1:2004

Wkład kominkowy EN13229 – W na stałe paliwo przeznaczony do ogrzewania pomieszczeń

Typ **BeFDIN 660**

Wykonanie BeFDIN 660, BeFDIN 660P, BeFDIN 660R

Odległość od przylegających materiałów palnych :	7 + 10 cm izolacji cieplnej ¹⁾
Emisja CO w spalinach (w stosunku do 13% O₂):	0,13 %
Temperatura spalin :	296,5 °C
Moc grzewcza :	15 kW mocy do ogrzewania
Energetyczna wydajność (sprawność):	80,5 %
Rodzaje paliwa:	drewno (buk)

**Przeczytać uważnie i przestrzegać sposób użycia!
Urządzenie o krótkotrwałym procesie spalania!**

¹⁾ Szczegóły w instrukcji instalacji oraz sposobie użycia.