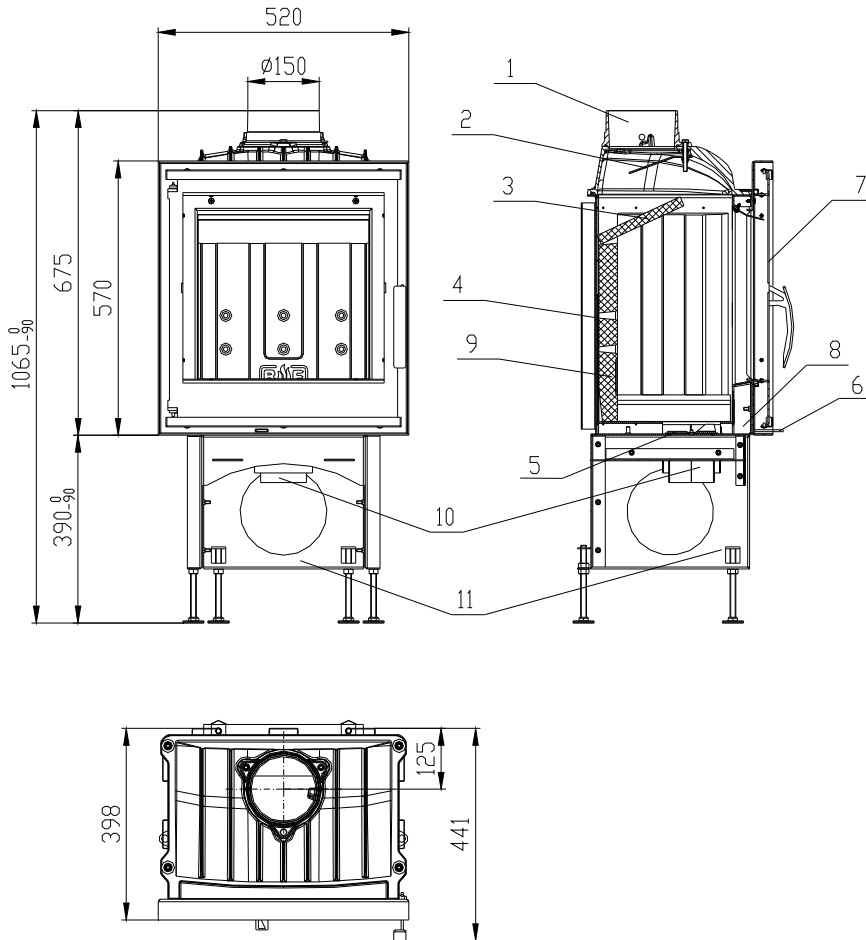


KOMINKOWY WKŁAD BeF 520H według EN 13 229 – W

Schemat:

Opis:



- 1 Króciec czopuchu (przewodu kominowego)
- 2 Deflektor
- 3 Deflektor
- 4 Komora wtórna
- 5 Regulacja ssania
- 6 Urządzenie sterownicze regulacją ssania powietrza do spalania
- 7 Szyba
- 8 Komora początkowa
- 9 Szamot
- 10 Dopływ powietrza do spalania
- 11 Pulpit (podstawa)

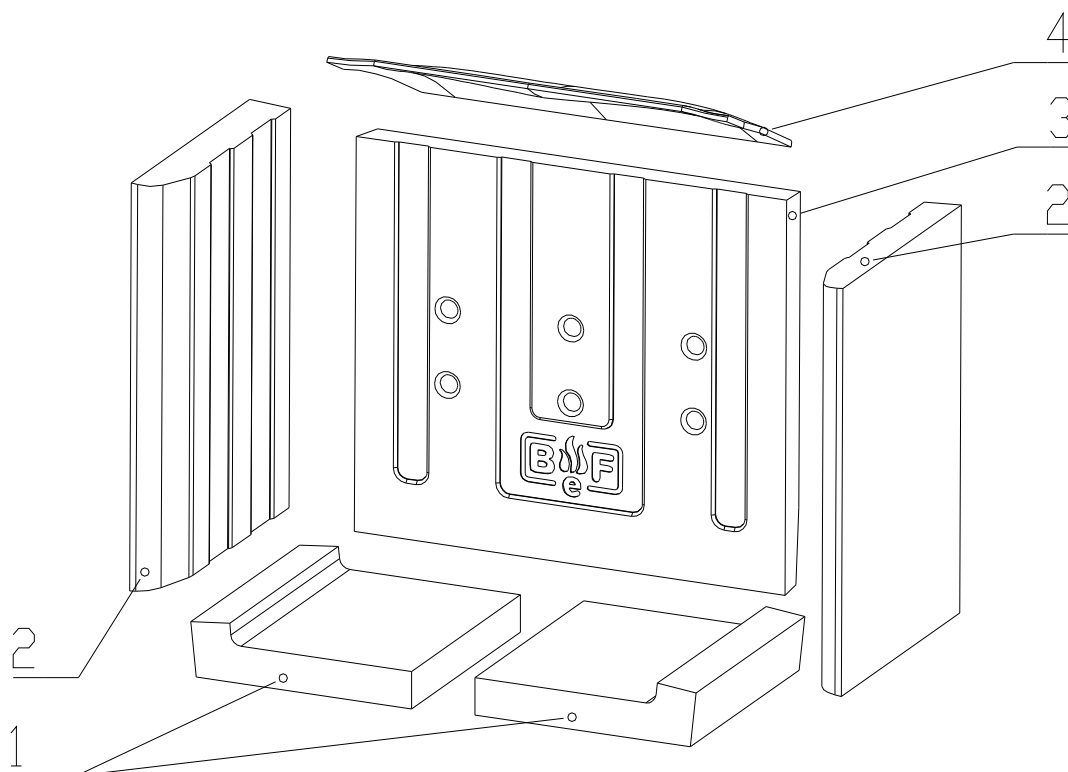
Dane techniczne:

		Palenisko zamknięte
nominalna moc grzewcza	kW	6,0
sprawność	%	81,2
objętościowe krążenie spali	g/s	6,7
temperatura spalin	°C	298
min. podciśnienie przy nom. mocy grzewczej	Pa	11
otop		Drewno(Bukovina)
zużycie otopu na godzinę	kg/godz.	1,6
emisja CO w spalinach(w stotunku do 13% O2)	%	0,16
średnica kanału dymnego	mm	150
ciężar	kg	90

Nominalna moc grzewcza podana na tarczy czyni przy:

- sprzyjających	warunków grzewczych wystarczająca dla	120 – 180 m ³
- mniej sprzyjających		70 – 130 m ³
- niesprzyjających		50 – 80 m ³
minimalny przekrój sopywu powietrza konwekcyjnenego		990 cm ²
minimalny przekrój wylotu powietrza konwekcyjnego		1085 cm ²
dostawa godzinowa powietrza spalania		30 – 65 m ³ /hod

Zestaw paleniska z szamotu:



- 1 Dno
- 2 Boki
- 3 Część tylna
- 4 Deflektor - Grenamat

CE

BeF Home, s.r.o.
Kotvrdovice 277
679 07 Kotvrdovice
REGON: 25524682
06

Norma EN 13229:2001 a A1:2004

Kominkowy wkład EN 13229 – W na stałe paliwo przeznaczony do ogrzewania pomieszczeń

Typ **BeF 520**

Wykonanie BeF 520, BeF 520H, BeF 520HR

BeF V520H, BeF V520HR

Odległość od przylegających materiałów palnych: 7 + 10 cm izolacji cieplej ¹⁾

Emisja CO w spalinach

(w stosunku do 13% O₂):

0,16 %

Temperatura spalin:

298 °C

Moc grzewcza:

6,0 kW mocy do ogrzewania

Wydajność energetyczna:

81,2 %

Rodzaje paliwa:

drewno (szczapki bukowe)

Należy przeczytać i przestrzegać instrukcji obsługi!

Urządzenie z krótkookresowym procesem spalania!

¹⁾ Szczegółowe informacje znajdują się w instrukcji Montanu i obsługi.