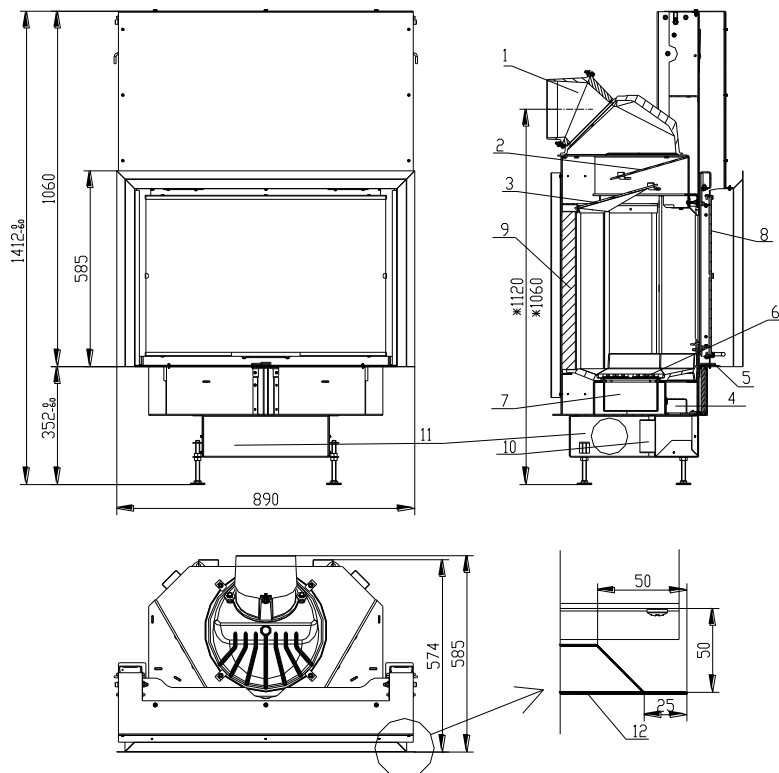


WKŁAD KOMINKOWY BeF V730 Black Art dle EN 13 229 – W

Schemat:

Opis:



- 1 Króciec czopuchu (przewodu kominowego)
- 2 Deflektor
- 3 Deflektor
- 4 Regulacja ssania
- 5 Urządzenie sterujące regulacją ssania powietrza do spalania
- 6 Ruszt
- 7 Popielnik
- 8 Szyba
- 9 Szamot
- 10 Dopływ powietrza do spalania Ø100mm
- 11 Stojak
- 12 Rama montazowa

*kóty platí při pootočení komínku o 180°

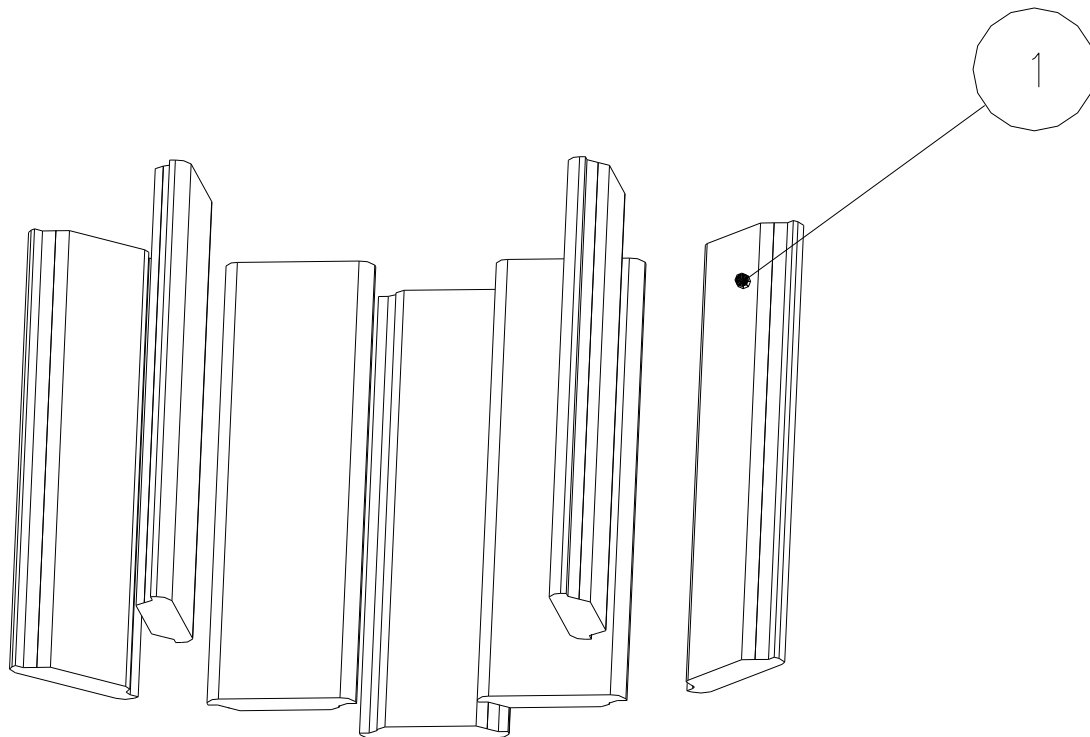
Dane techniczne:

| | | Palenisko zamknięte |
|--|------|---------------------|
| nominalna moc grzewcza | kW | 14,5 |
| sprawność | % | 84 |
| objętościowe krążenie spalin | g/s | 10,2 |
| temperatura spalin | °C | 302,3 |
| min. podciśnienie przy nom. mocy grzewczej | Pa | 12 |
| paliwo | | drewno (buk) |
| zużycie paliwa na godzinę | kg/h | 3,6 |
| emisja CO w spalinach(w stosunku do 13% O2) | % | 0,09 |
| średnica kanału dymnego /czopuchu/ | mm | 180 |
| ciężar | kg | 212 |

Nominalna moc grzewcza podana na liście technicznym przy:

| | | |
|---|--|-----------------------------|
| - sprzyjających | warunkach grzewczych wystarczających dla | 220 – 320 m ³ |
| - mniej sprzyjających | | 130 – 220 m ³ |
| - niesprzyjających | | 90 – 130 m ³ |
| min. przekrój dopływu powietrza konwekcyjnego | | |
| min. przekrój wylotu powietrza konwekcyjnego | | |
| godzinowa dostawa powietrza do spalania | | 60 – 90 m ³ /hod |

Zestaw paleniska z szamotu:



1 Kształtka szamotowa



BeF Home, s.r.o.
Kotvrdovice 277
679 07 Kotvrdovice
IČO: 25524682

08

EN 13229:2001 a A1:2004

Wkład kominkowy EN 13229 – W na stałe paliwo przeznaczony do ogrzewania pomieszczeń

Typ **BeF 730**

Wykonanie BeF 730P, BeF 730R , BeF 730 Black Art, BeF V730 Black Art, BeF 730

Odległość od przylegających materiałów palnych: 8 + 10 cm izolacji cieplnej ¹⁾

Emisja CO w spalinach

(w stosunku do 13% O₂):

0,09%

Temperatura spalin:

302,3°C

Moc grzewcza:

14,5kW mocy do ogrzewania

Energetyczna wydajność/sprawność/:

84%

Rodzaje paliwa:

drewno (buk)

Przeczytać uważnie i przestrzegać sposób użycia!

Urządzenie o krótkotrwałym procesie spalania!

¹⁾ Szczegóły w instrukcji instalacji oraz sposobie użycia.