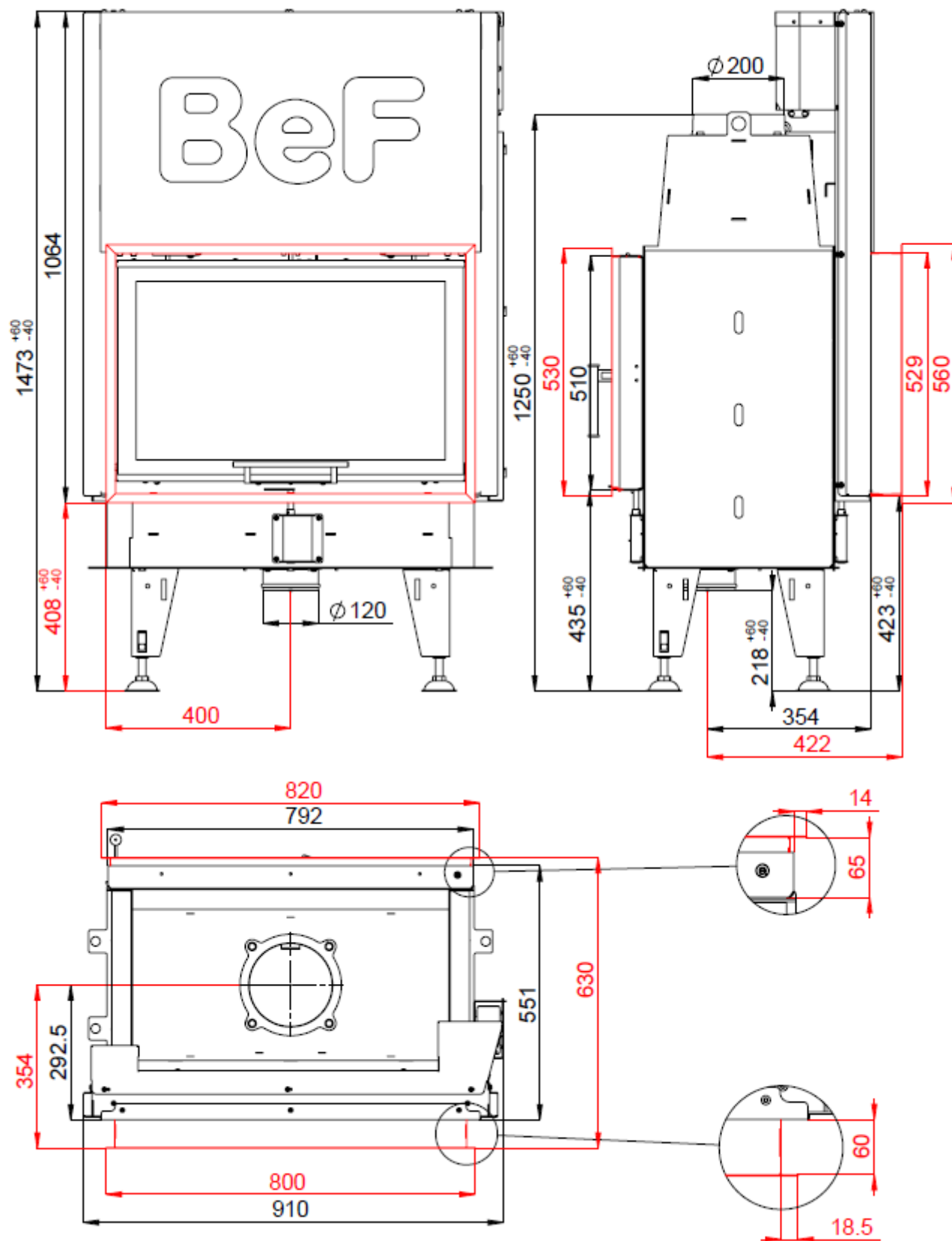


POWIETRZNY WKŁAD KOMINKOWY BEF TWIN V 8 N DLA EN 13 229



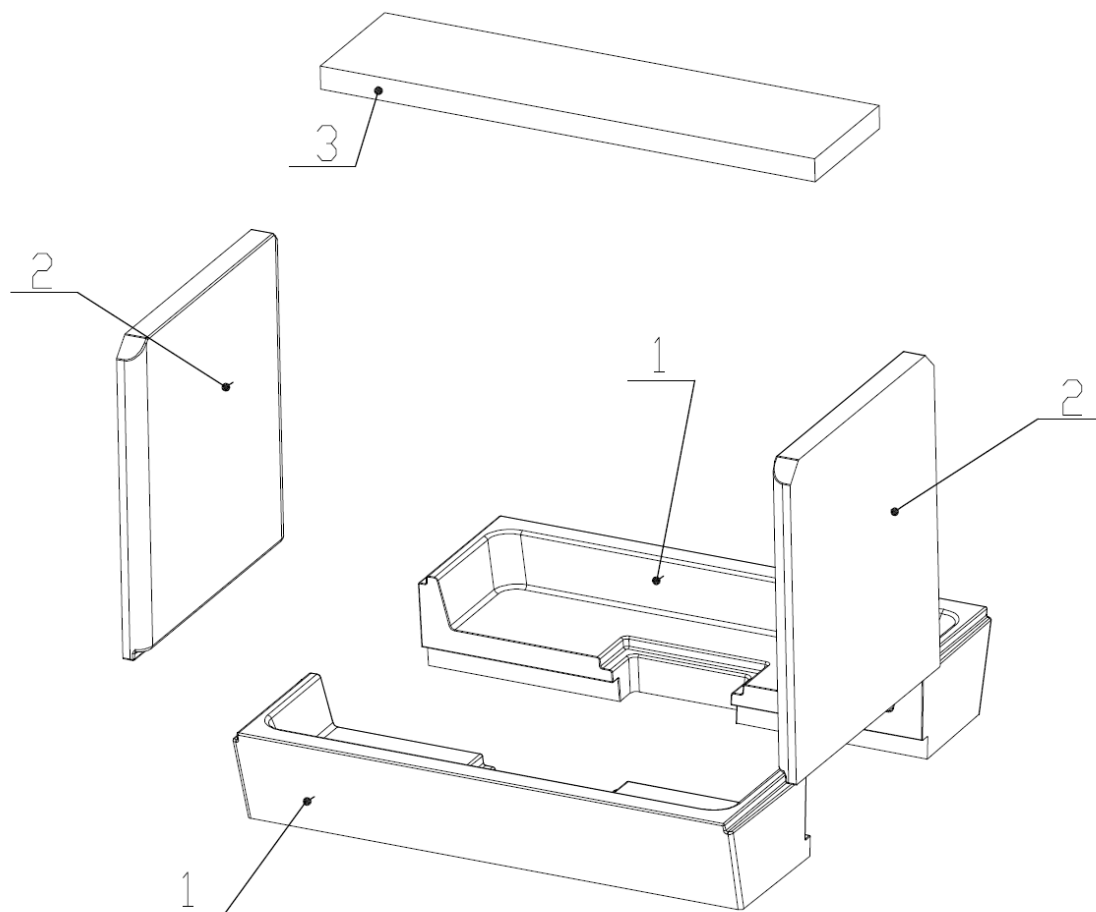
POWIETRZNY WKŁAD KOMINKOWY BEF TWIN V 8 N

DLA EN 13 229

Dane techniczne:

| | | |
|---|--------------------|-----------------------|
| Nominalna moc grzewcza | kW | 10 |
| Wydajność | % | 80 |
| Objętościowe krążenie spalin | g/s | 9,3 |
| Temperatura spalin | °C | 240 |
| Min. podciśnienie przy nom. mocy grzewczej | Pa | 12 |
| Paliwo | | Drzewo (bukowe kłody) |
| Zużycie paliwa na godzinę | kg/h | 2,76 |
| Emisja CO w spalinach (w stosunku do 13% O ₂) | % | 0,0993 |
| Pyłu w gazie spalinowym (do 13% O ₂) | mg/Nm ³ | 30 |
| Średnica kanału dymnego | mm | 200 |
| Ciężar | kg | |

Zestaw szamotowego paleniska:



Wykaz części zamiennych:

1. Dno
2. Bok
3. Deflektor
4. Żeliwny ruszt
5. Popielnik

Szczegóły w instrukcji obsługi i montażu.