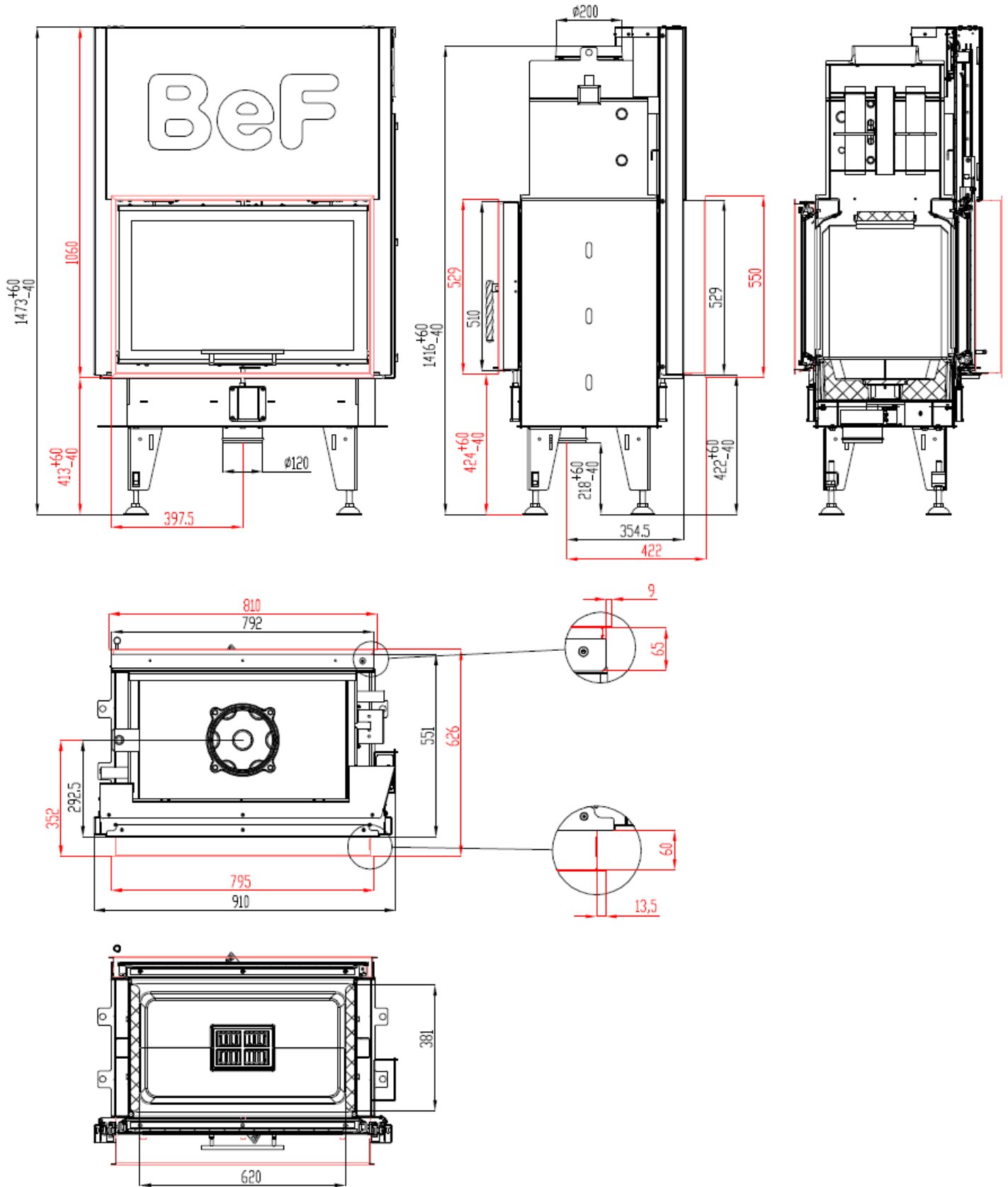


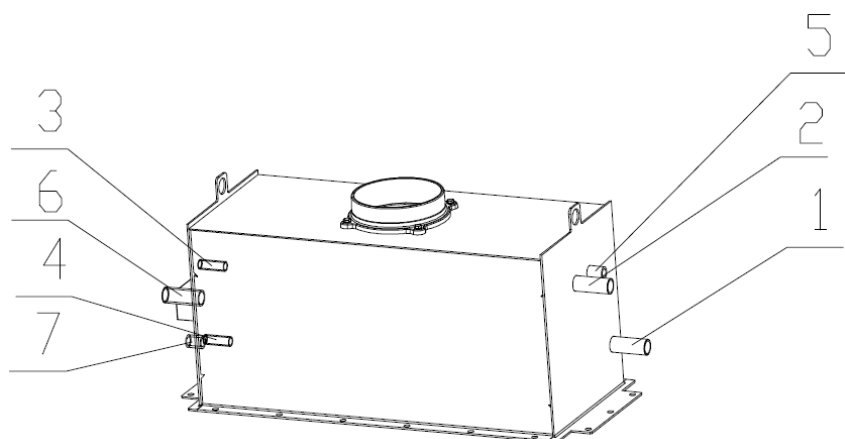
WKŁAD Z PŁASZCZEM WODNYM BEF TWIN V 8 AQUATIC DLA EN 13 229



WKŁAD Z PŁASZCZEM WODNYM BEF TWIN V 8 AQUATIC DLA EN 13 229

Dane techniczne:

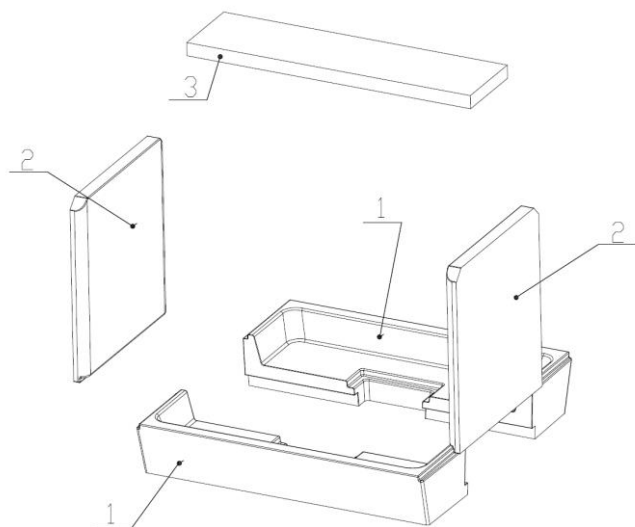
		Palenisko zamknięte
Nominalna moc grzewcza	kW	14,5
Sprawność	%	84
Moc cieplna dla wody	kW	4,8
Objętościowe krążenie spalin	g/s	12,4
Temperatura spalin	°C	213
Min. podciśnienie przy nom. mocy grzewczej	Pa	12
Paliwo		Drzewo (bukowe kłody)
Zużycie paliwa na godzinę	kg/h	4
Emisja CO w spalinach (w stosunku do 13% O ₂)	%	0,0624
Pyłu w gazie spalinowym (do 13% O ₂)	mg/Nm ³	37
Srednica kanału dymnego	mm	200
Ciężar	kg	314



- 1 – wlot zimnej wody do wymiennika ciepła (przewód poziomy), gwint zewnętrzny 1 "
- 2 – wylot ciepłej wody z wymiennika ciepła (przewód pionowy), gwint zewnętrzny 1 "
- 3 – doprowadzenie zimnej wody do pętli chłodzącej, gwint zewnętrzny 1/2 "
- 4 – odpływ ogrzanej wody z pętli chłodzącej, gwint zewnętrzny 1/2 "
- 5 – zawór odpowietrzający, gwint wewnętrzny 1/2 "
- 6 – czujnik zabezpieczenia termicznego, gwint wewnętrzny 1 "
- 7 – ciśnieniowy zawór bezpieczeństwa, gwint zewnętrzny 1/2 "

Zestaw szamotowego paleniska:

Wykaz części zamiennych:



1. Dno
2. Bok
3. Deflektor
4. Żeliwny ruszt
5. Popielnik

Szczegóły w instrukcji obsługi i montażu.