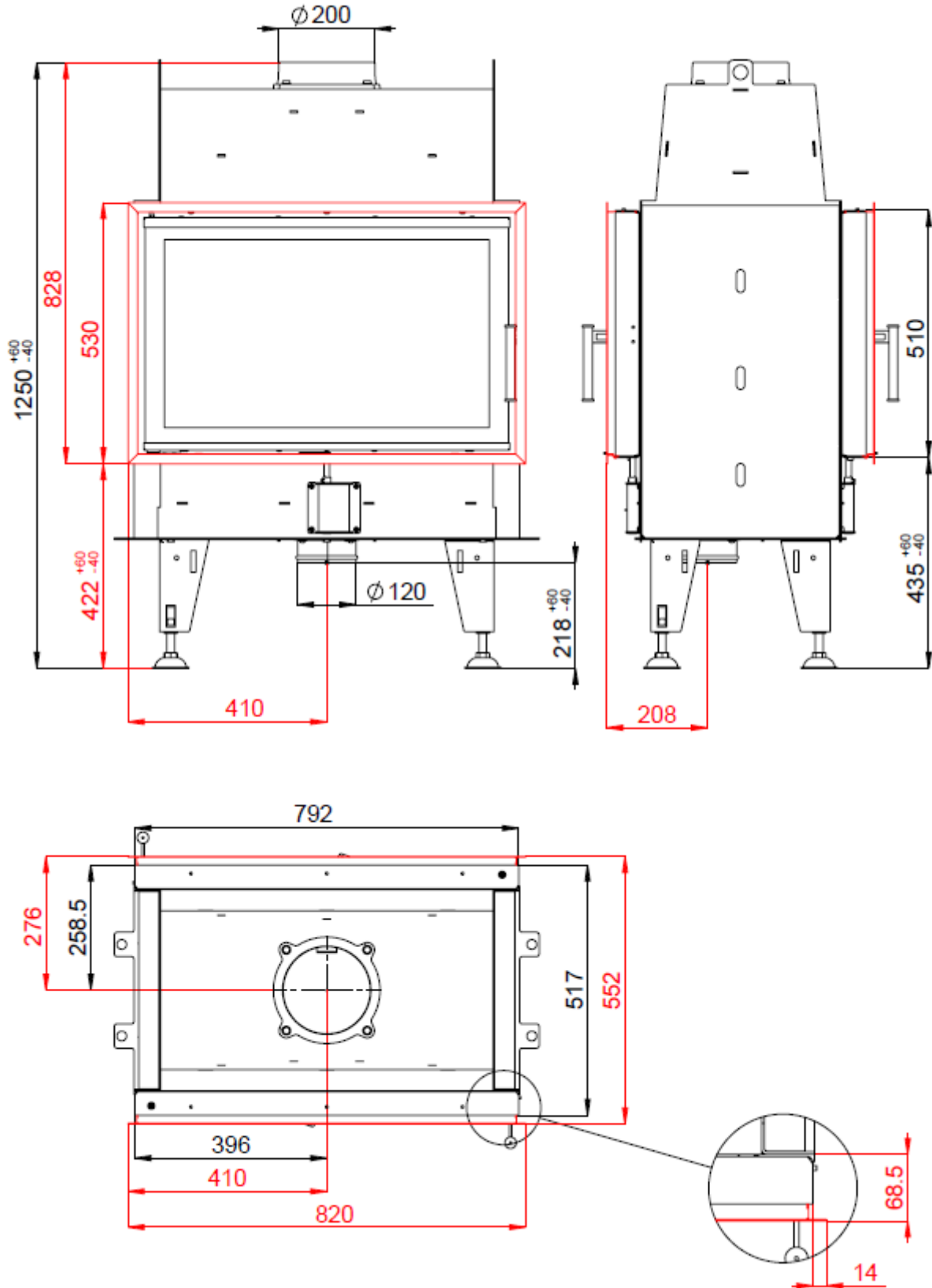


POWIETRZNY WKŁAD KOMINKOWY BEF TWIN 8 N II DLA EN 13 229

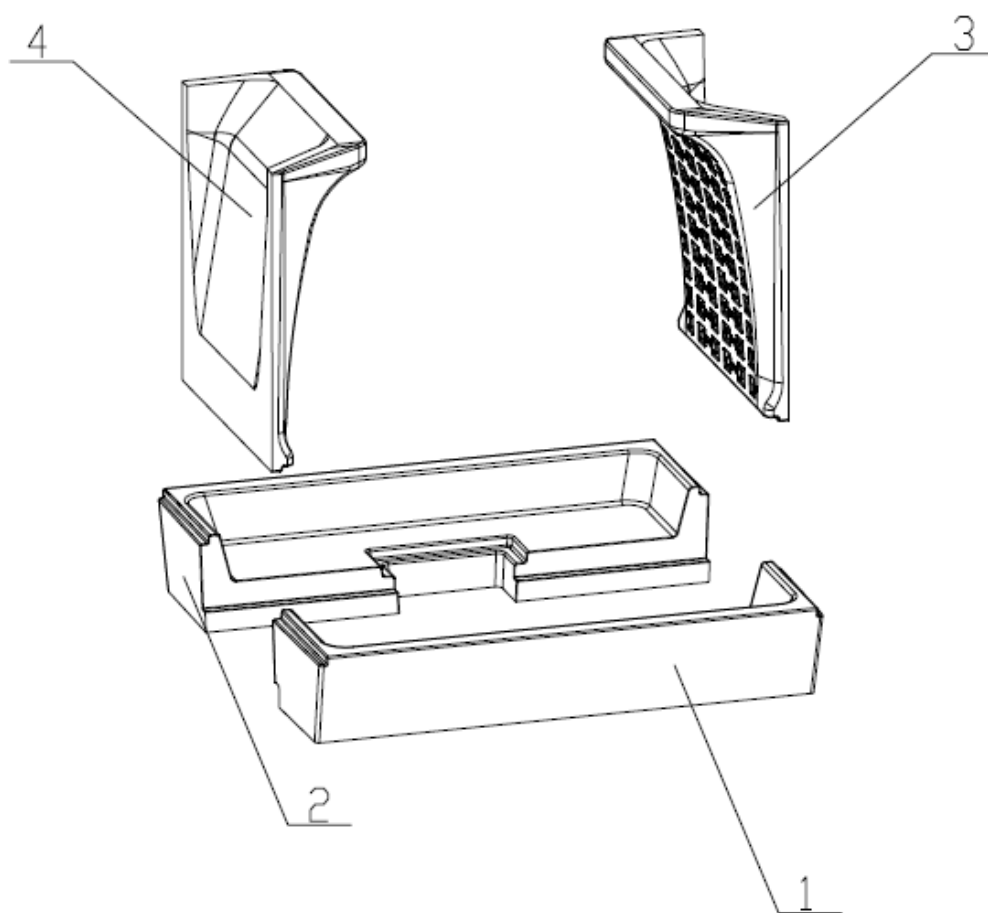


POWIETRZNY WKŁAD KOMINKOWY BEF TWIN 8 N II DLA EN 13 229

Dane techniczne:

Nominalna moc grzewcza	kW	10
Wydajność	%	80
Objętościowe krążenie spalin	g/s	9,3
Temperatura spalin	°C	240
Min. podciśnienie przy nom. mocy grzewczej	Pa	12
Paliwo		Drzewo (bukowe kłody)
Zużycie paliwa na godzinę	kg/h	2,76
Emisja CO w spalinach (w stosunku do 13% O ₂)	%	0,0993
Pyłu w gazie spalinowym (do 13% O ₂)	mg/Nm ³	30
Średnica kanału dymnego	mm	200
Ciężar	kg	197

Zestaw szamotowego paleniska:



Wykaz części zamiennych:

1. Dno
2. Dno
3. Bok
4. Bok
5. Deflektor
6. Żeliwny ruszt
7. Popielnik

Szczegóły w instrukcji obsługi i montażu.