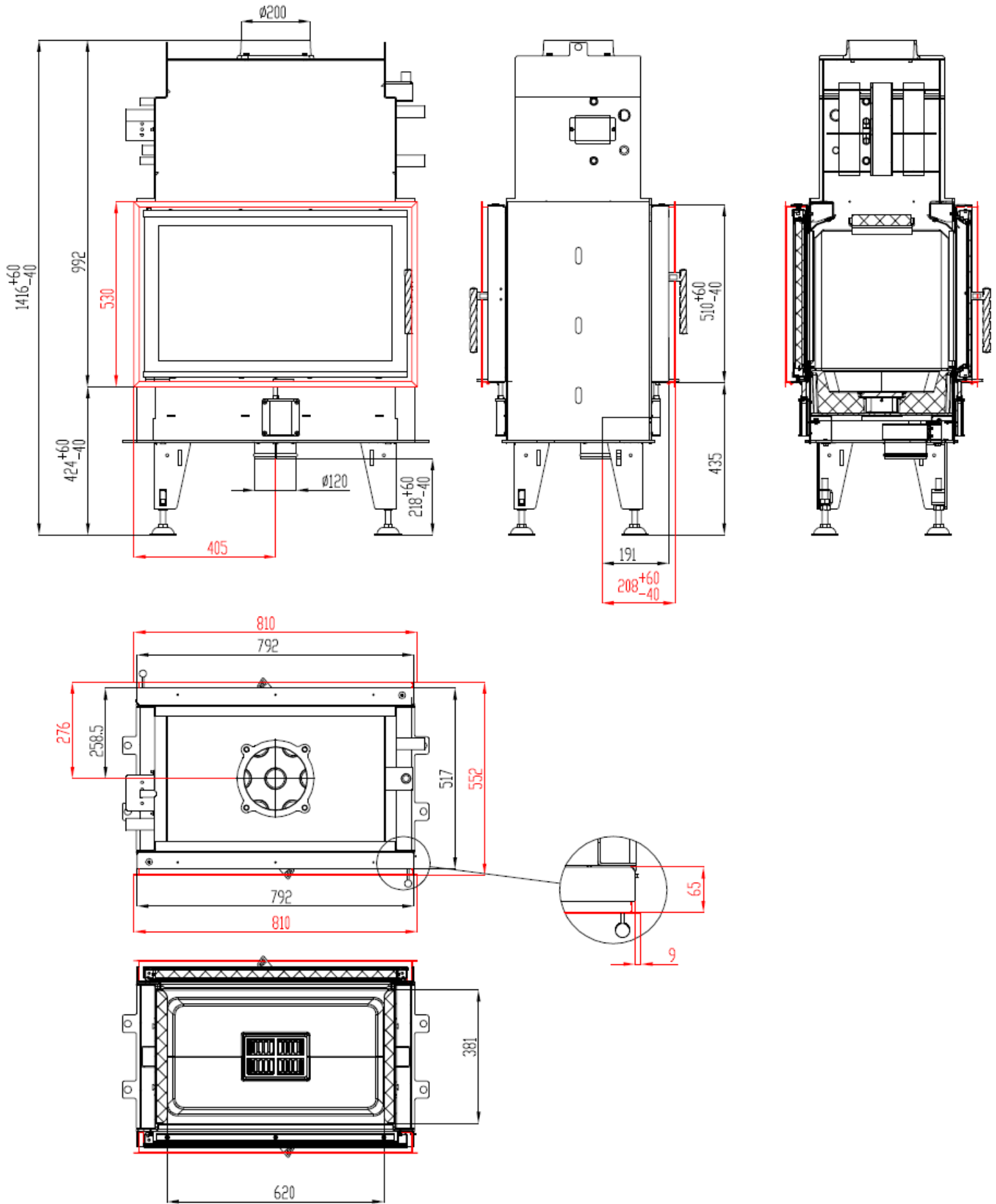


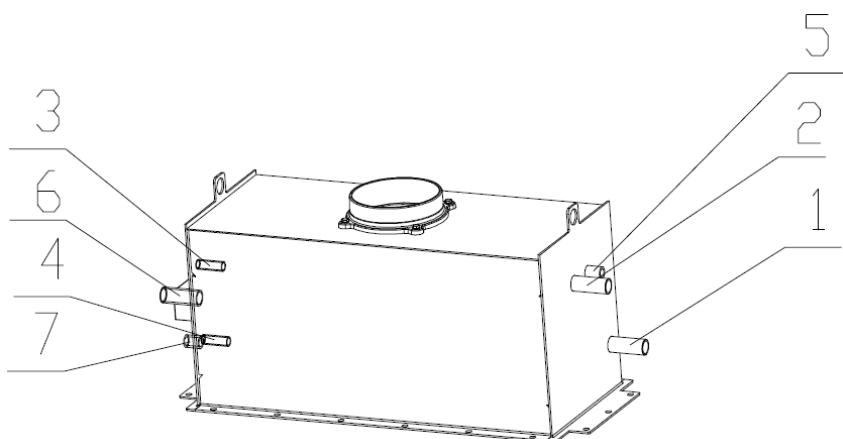
WKŁAD Z PŁASZCZEM WODNYM BEF TWIN 8 N AQUATIC DLA EN 13 229



WKŁAD Z PŁASZCZEM WODNYM BEF TWIN 8 N AQUATIC DLA EN 13 229

Dane techniczne:

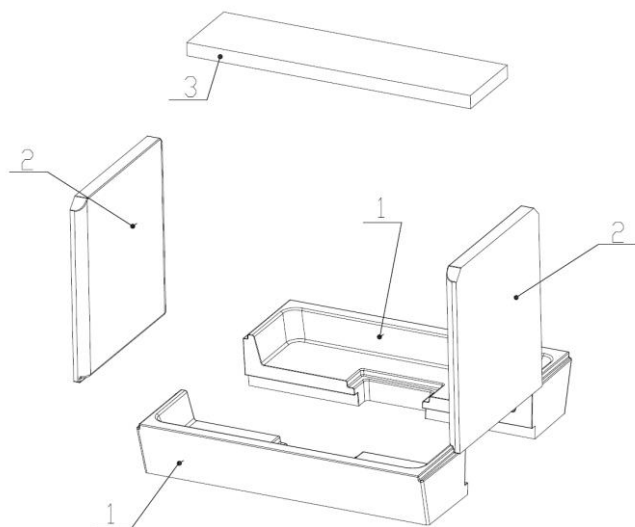
| | | Palenisko zamknięte |
|---|--------------------|-----------------------|
| Nominalna moc grzewcza | kW | 14,5 |
| Sprawność | % | 84 |
| Moc cieplna dla wody | kW | 4,8 |
| Objętościowe krążenie spalin | g/s | 12,4 |
| Temperatura spalin | °C | 213 |
| Min. podciśnienie przy nom. mocy grzewczej | Pa | 12 |
| Paliwo | | Drzewo (bukowe kłody) |
| Zużycie paliwa na godzinę | kg/h | 4 |
| Emisja CO w spalinach (w stosunku do 13% O ₂) | % | 0,0624 |
| Pyłu w gazie spalinowym (do 13% O ₂) | mg/Nm ³ | 37 |
| Srednica kanału dymnego | mm | 200 |
| Ciężar | kg | 314 |



- 1 – wlot zimnej wody do wymiennika ciepła (przewód poziomy), gwint zewnętrzny 1 "
- 2 – wylot ciepłej wody z wymiennika ciepła (przewód pionowy), gwint zewnętrzny 1 "
- 3 – doprowadzenie zimnej wody do pętli chłodzącej, gwint zewnętrzny 1/2 "
- 4 – odpływ ogrzanej wody z pętli chłodzącej, gwint zewnętrzny 1/2 "
- 5 – zawór odpowietrzający, gwint wewnętrzny 1/2 "
- 6 – czujnik zabezpieczenia termicznego, gwint wewnętrzny 1 "
- 7 – ciśnieniowy zawór bezpieczeństwa, gwint zewnętrzny 1/2 "

Zestaw szamotowego paleniska:

Wykaz części zamiennych:



1. Dno
2. Bok
3. Deflektor
4. Żeliwny ruszt
5. Popielnik

Szczegóły w instrukcji obsługi i montażu.