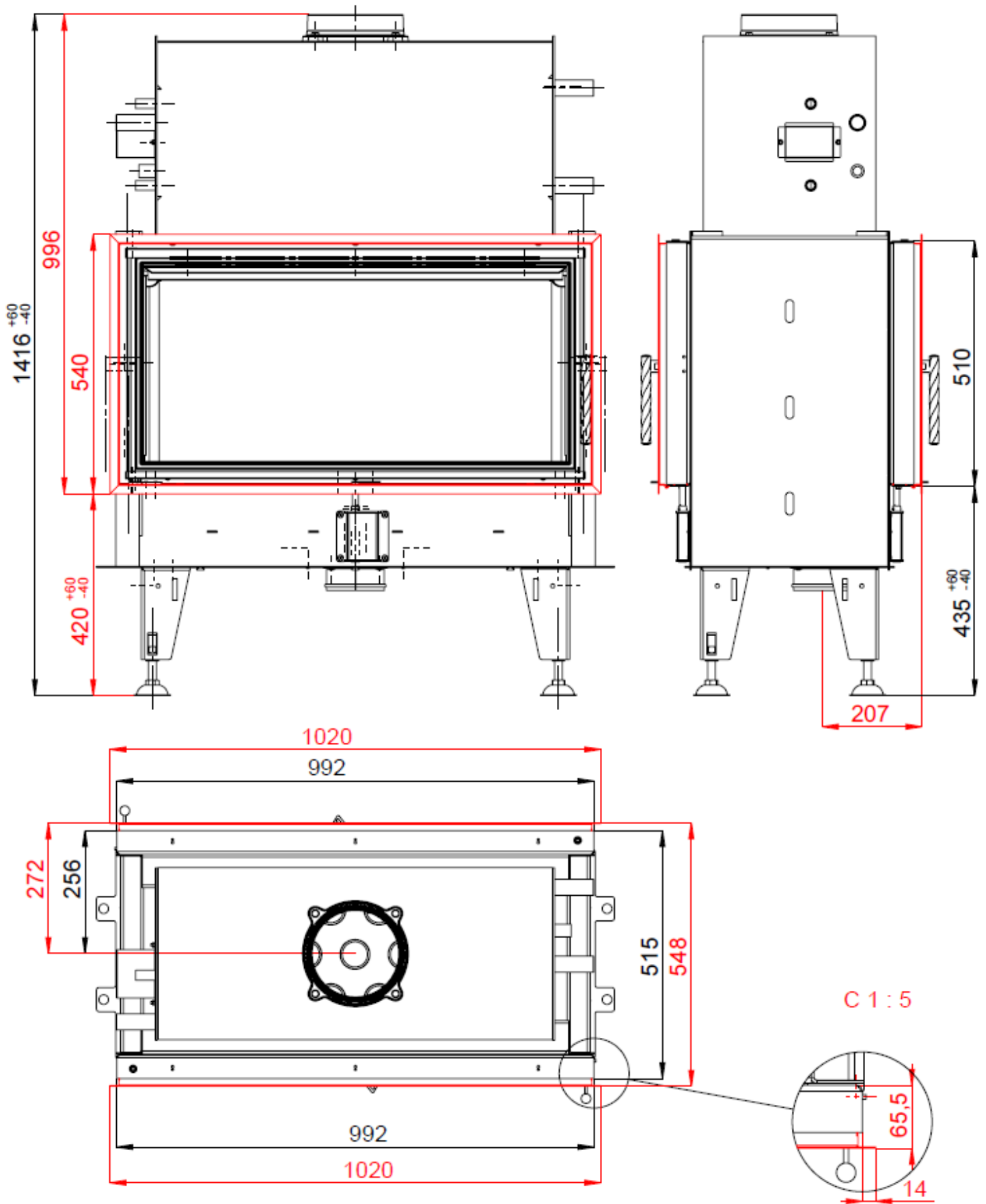


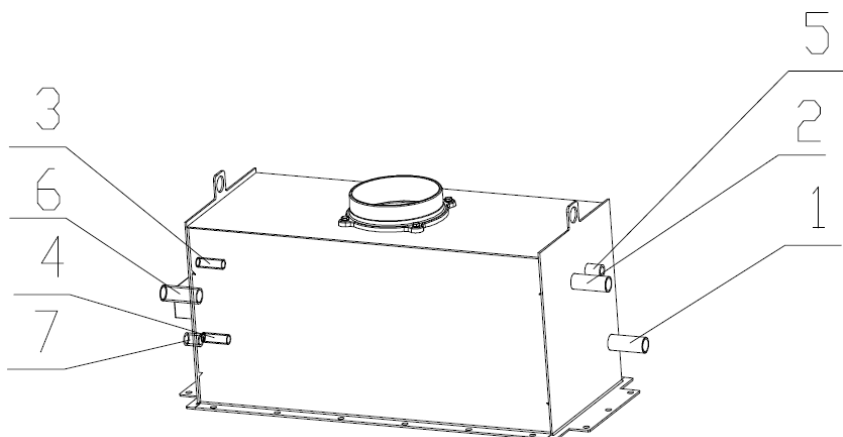
# WKŁAD Z PŁASZCZEM WODNYM BEF TWIN 10 AQUATIC DLA EN 13 229



# WKŁAD Z PŁASZCZEM WODNYM BEF TWIN 10 AQUATIC DLA EN 13 229

## Dane techniczne:

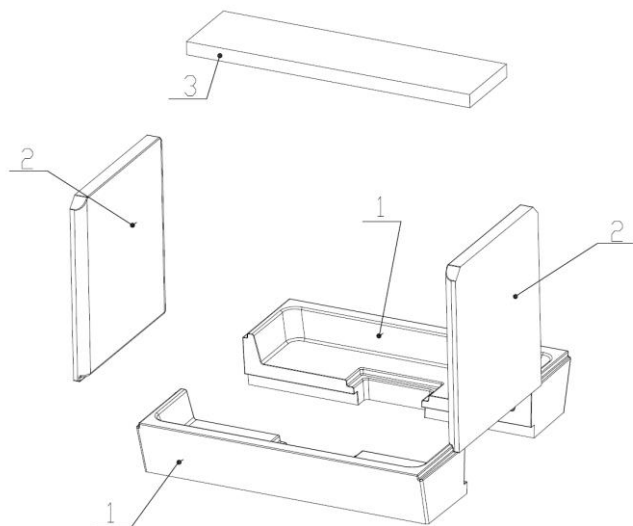
		Palenisko zamknięte
Nominalna moc grzewcza	kW	20
Sprawność	%	85
Moc cieplna dla wody	kW	6,6
Objętościowe krążenie spalin	g/s	16,9
Temperatura spalin	°C	204
Min. podciśnienie przy nom. mocy grzewczej	Pa	10
Paliwo		Drzewo (bukowe kłody)
Zużycie paliwa na godzinę	kg/h	6
Emisja CO w spalinach (w stosunku do 13% O <sub>2</sub> )	%	0,0650
Pyłu w gazie spalinowym (do 13% O <sub>2</sub> )	mg/Nm <sup>3</sup>	26
Średnica kanału dymnego	mm	200
Ciężar	kg	283



- 1 – wlot zimnej wody do wymiennika ciepła (przewód poziomy), gwint zewnętrzny 1 "
- 2 – wylot ciepłej wody z wymiennika ciepła (przewód pionowy), gwint zewnętrzny 1 "
- 3 – doprowadzenie zimnej wody do pętli chłodzącej, gwint zewnętrzny 1/2 "
- 4 – odpływ ogrzanej wody z pętli chłodzącej, gwint zewnętrzny 1/2 "
- 5 – zawór odpowietrzający, gwint wewnętrzny 1/2 "
- 6 – czujnik zabezpieczenia termicznego, gwint wewnętrzny 1 "
- 7 – ciśnieniowy zawór bezpieczeństwa, gwint zewnętrzny 1/2 "

## Zestaw szamotowego paleniska:

## Wykaz części zamiennych:



- 1. Dno
- 2. Bok
- 3. Deflektor
- 4. Żeliwny ruszt
- 5. Popielnik

Szczegóły w instrukcji obsługi i montażu.