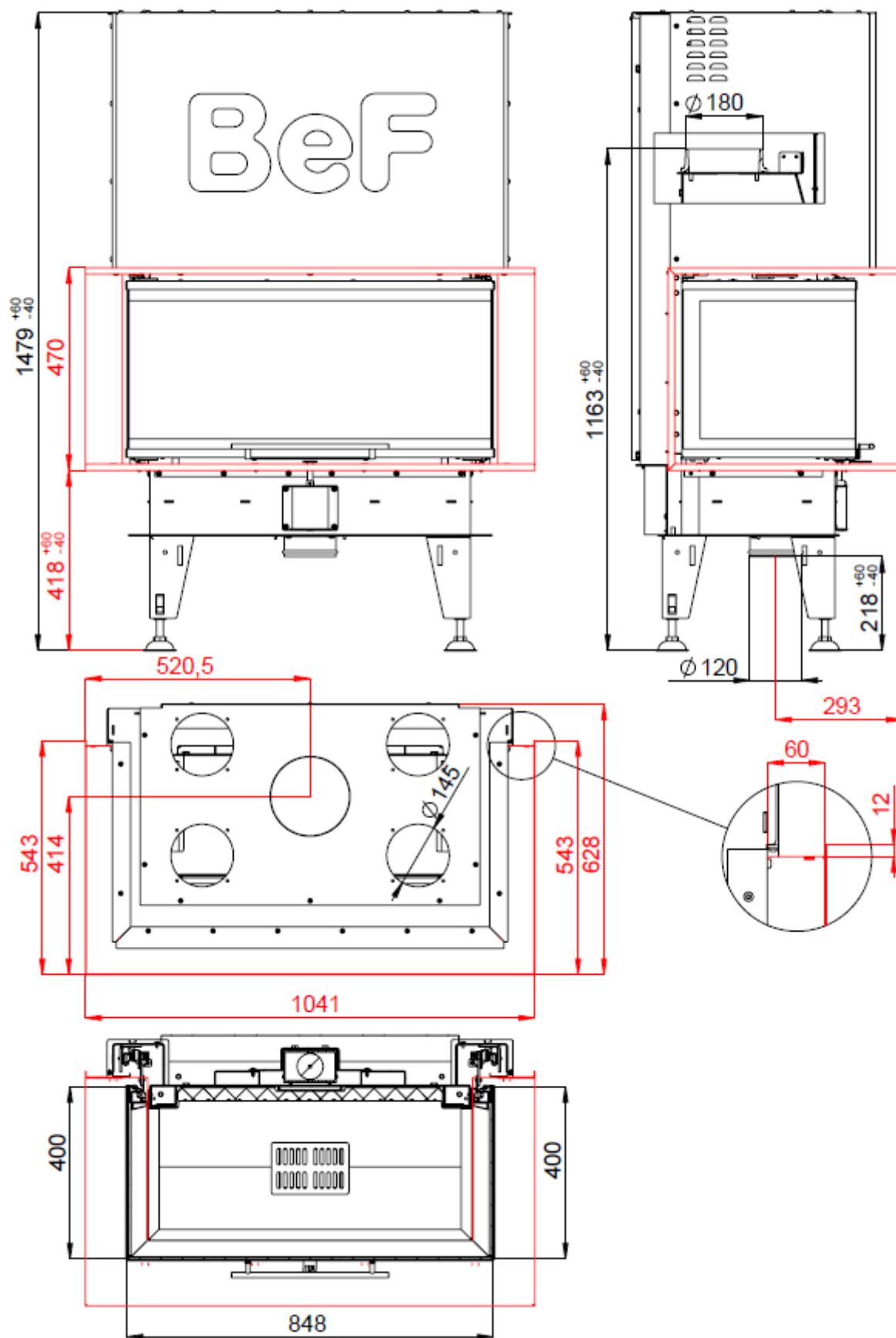


POWIETRZNY WKŁAD KOMINKOWY BEF TREND V 8 C DLA EN 13 229



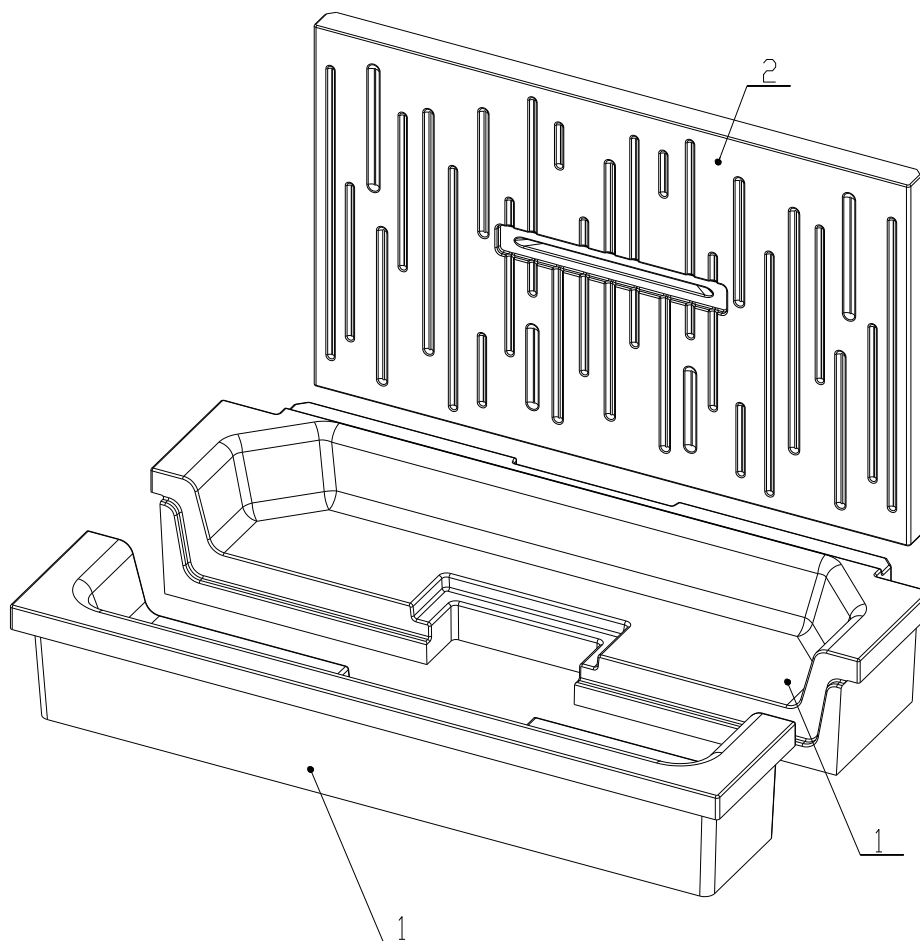
POWIETRZNY WKŁAD KOMINKOWY BEF TREND V 8 C

DLA EN 13 229

Dane techniczne:

Nominalna moc grzewcza	kW	8
Wydajność	%	83,9
Objęściowe krążenie spalin	g/s	6
Temperatura spalin	°C	257
Min. podciśnienie przy nom. mocy grzewczej	Pa	12
Paliwo		Drzewo (bukowe kłody)
Zużycie paliwa na godzinę	kg/h	2,7
Emisja CO w spalinach (w stosunku do 13% O ₂)	%	0,087
Pyłu w gazie spalinowym (do 13% O ₂)	mg/Nm ³	18
Średnica kanału dymnego	mm	180
Ciężar	kg	259

Zestaw szamotowego paleniska:



Wykaz części zamiennych:

1. Dno
2. Tył
3. Deflektor
4. Żeliwny ruszt
5. Popielnik

Szczegóły w instrukcji obsługi i montażu.