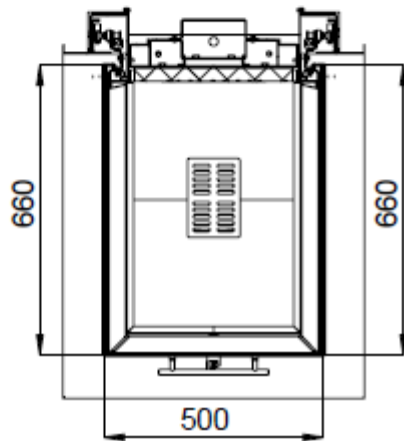
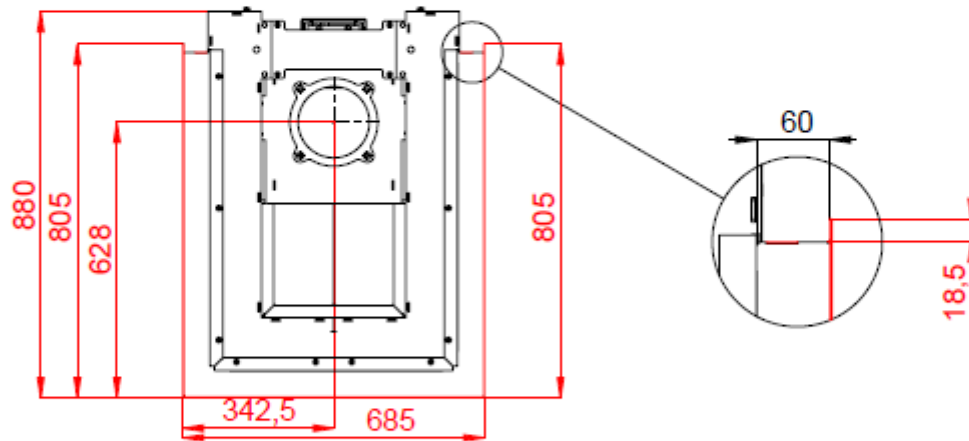
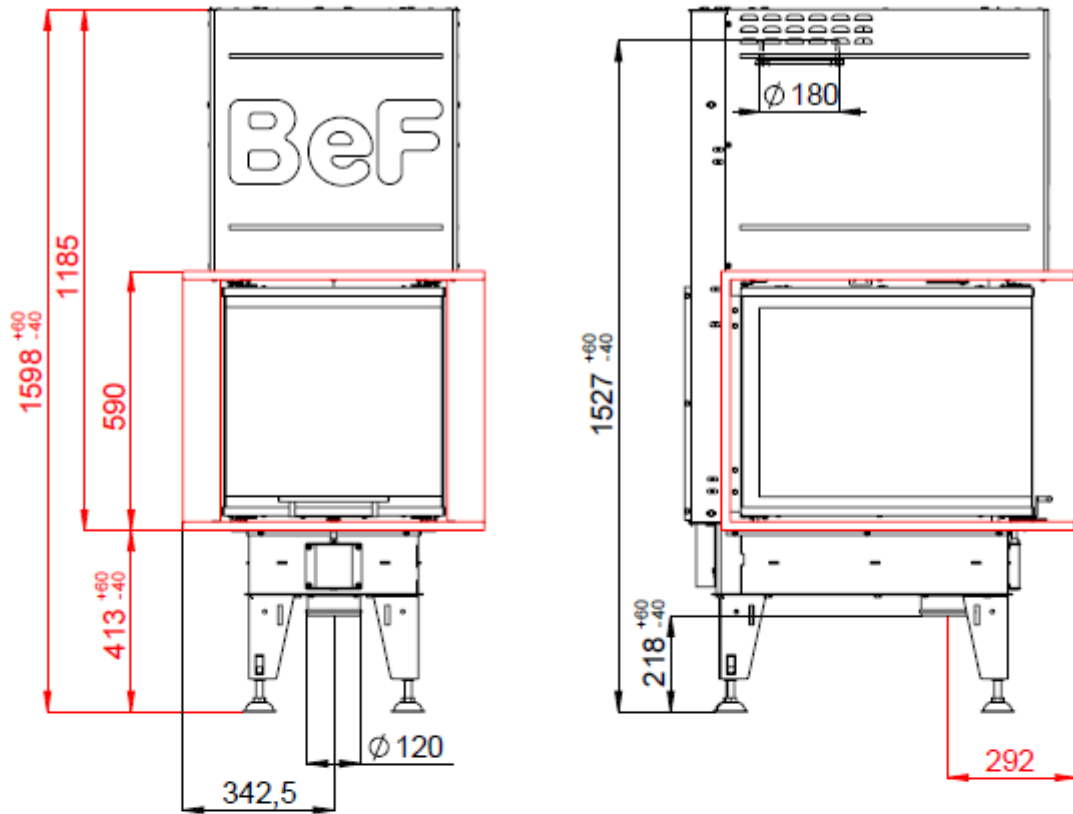


# POWIETRZNY WKŁAD KOMINKOWY BEF TREND V 6 U DLA EN 13 229

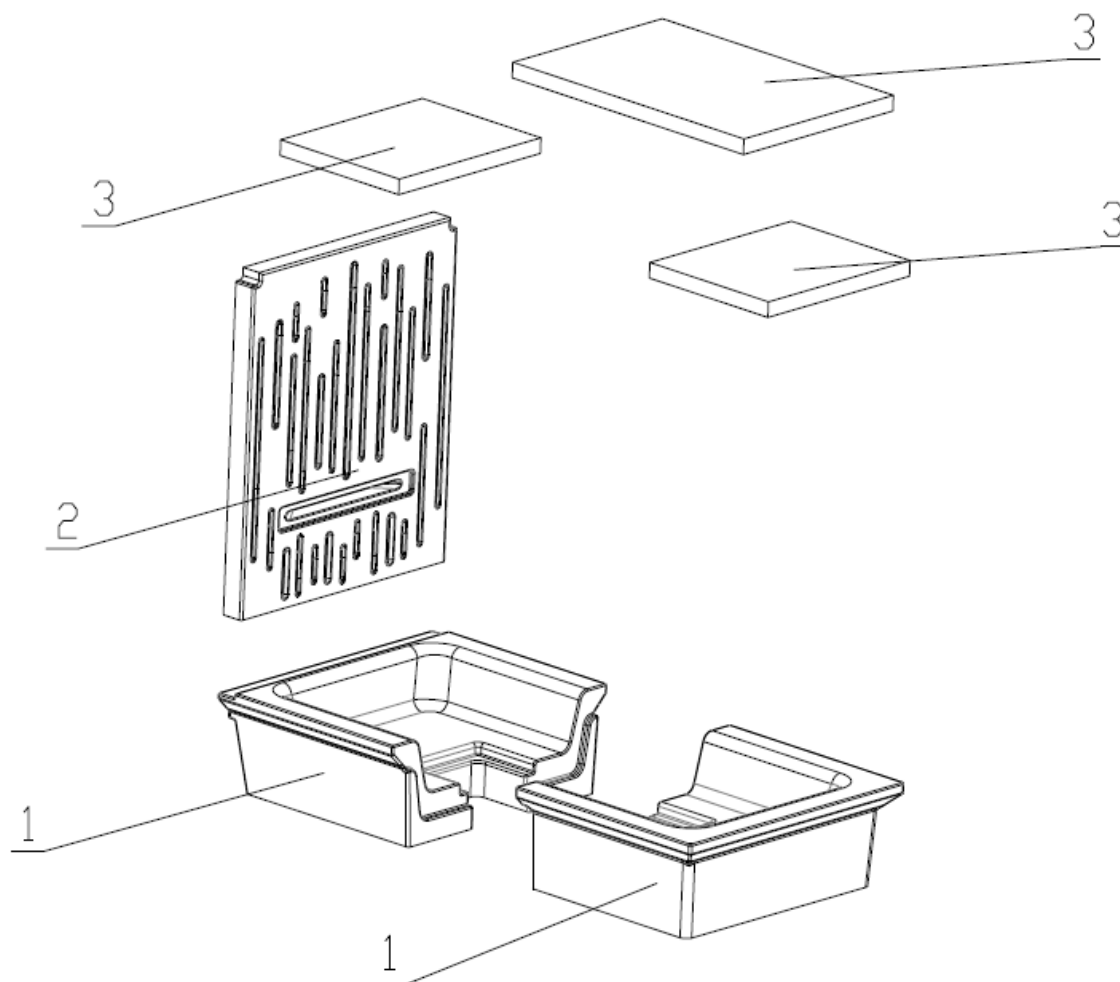


# POWIETRZNY WKŁAD KOMINKOWY BEF TREND V 6 U DLA EN 13 229

## Dane techniczne:

Nominalna moc grzewcza	kW	6
Wydajność	%	82
Objętościowe krążenie spalin	g/s	4,6
Temperatura spalin	°C	262
Min. podciśnienie przy nom. mocy grzewczej	Pa	12
Paliwo		Drzewo (bukowe kłody)
Zużycie paliwa na godzinę	kg/h	1,85
Emisja CO w spalinach (w stosunku do 13% O <sub>2</sub> )	%	0,0873
Pyłu w gazie spalinowym (do 13% O <sub>2</sub> )	mg/Nm <sup>3</sup>	19
Średnica kanału dymnego	mm	180
Ciężar	kg	163

## Zestaw szamotowego paleniska:



## Wykaz części zamiennych:

1. Dno
2. Tył
3. Deflektor
4. Żeliwny ruszt
5. Popielnik

Szczegóły w instrukcji obsługi i montażu.