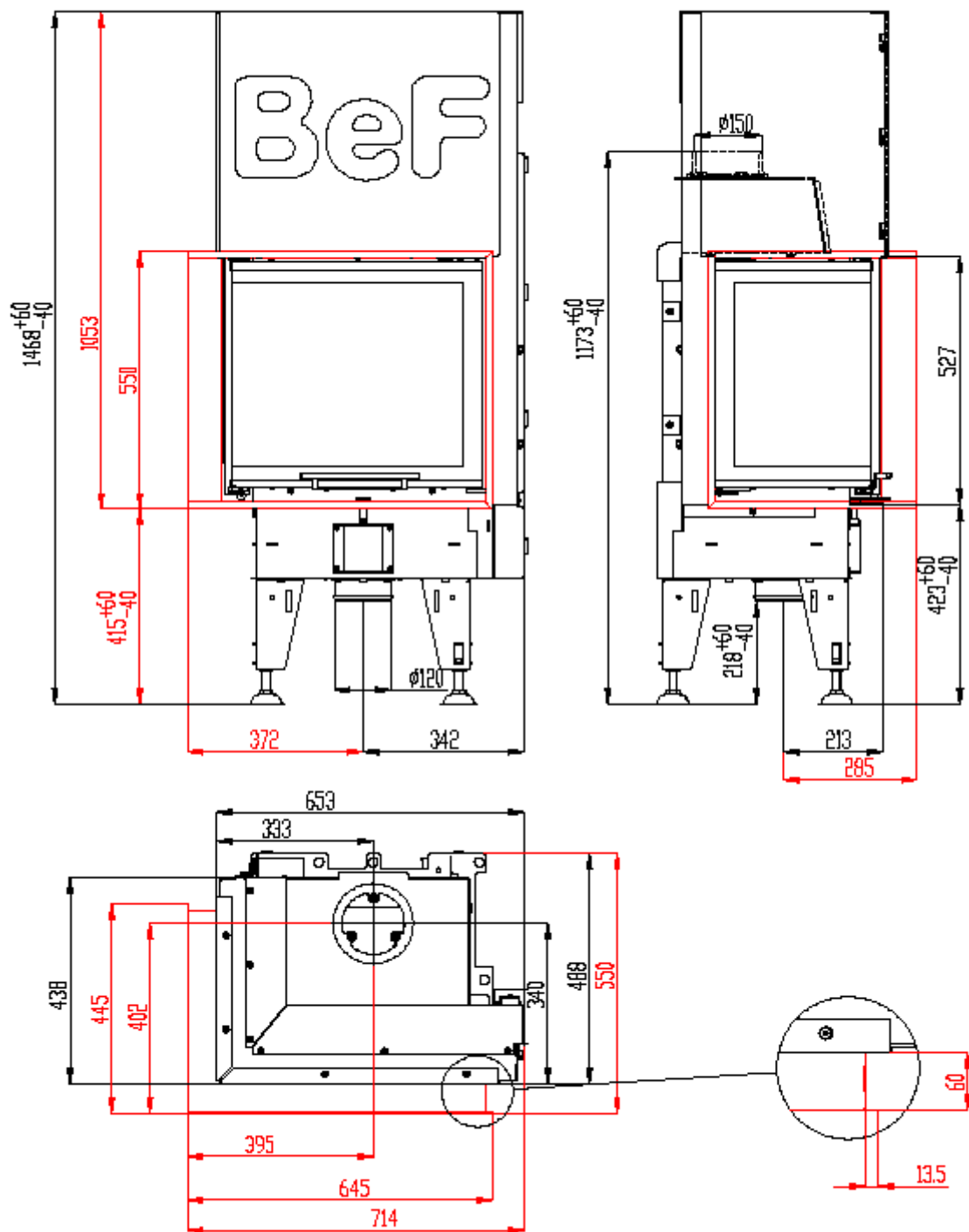


POWIETRZNY WKŁAD KOMINKOWY BEF TREND V 6 CL DLA EN 13 229



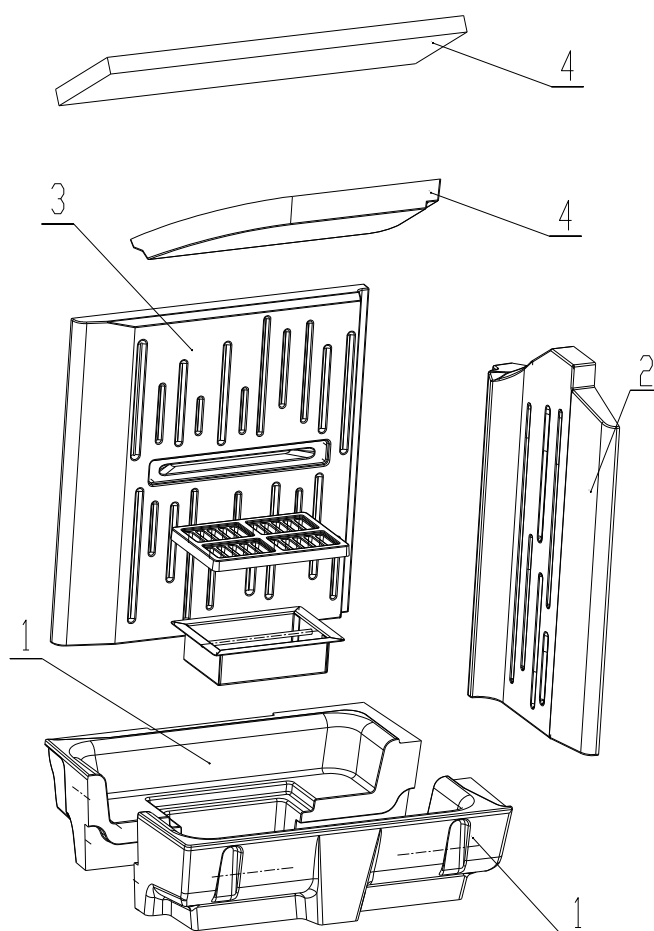
POWIETRZNY WKŁAD KOMINKOWY BEF TREND V 6 CL

DLA EN 13 229

Dane techniczne:

Nominalna moc grzewcza	kW	6
Wydajność	%	82
Objęściowe krążenie spalin	g/s	4,6
Temperatura spalin	°C	262
Min. podciśnienie przy nom. mocy grzewczej	Pa	12
Paliwo		Drzewo (bukowe kłody)
Zużycie paliwa na godzinę	kg/h	1,85
Emisja CO w spalinach (w stosunku do 13% O ₂)	%	0,0873
Pyłu w gazie spalinowym (do 13% O ₂)	mg/Nm ³	17
Średnica kanału dymnego	mm	150
Ciężar	kg	175

Zestaw szamotowego paleniska:



Wykaz części zamiennych:

1. Dno
2. Bok
3. Tył
4. Deflektor
5. Żeliwny ruszt
6. Popielnik

Szczegóły w instrukcji obsługi i montażu.