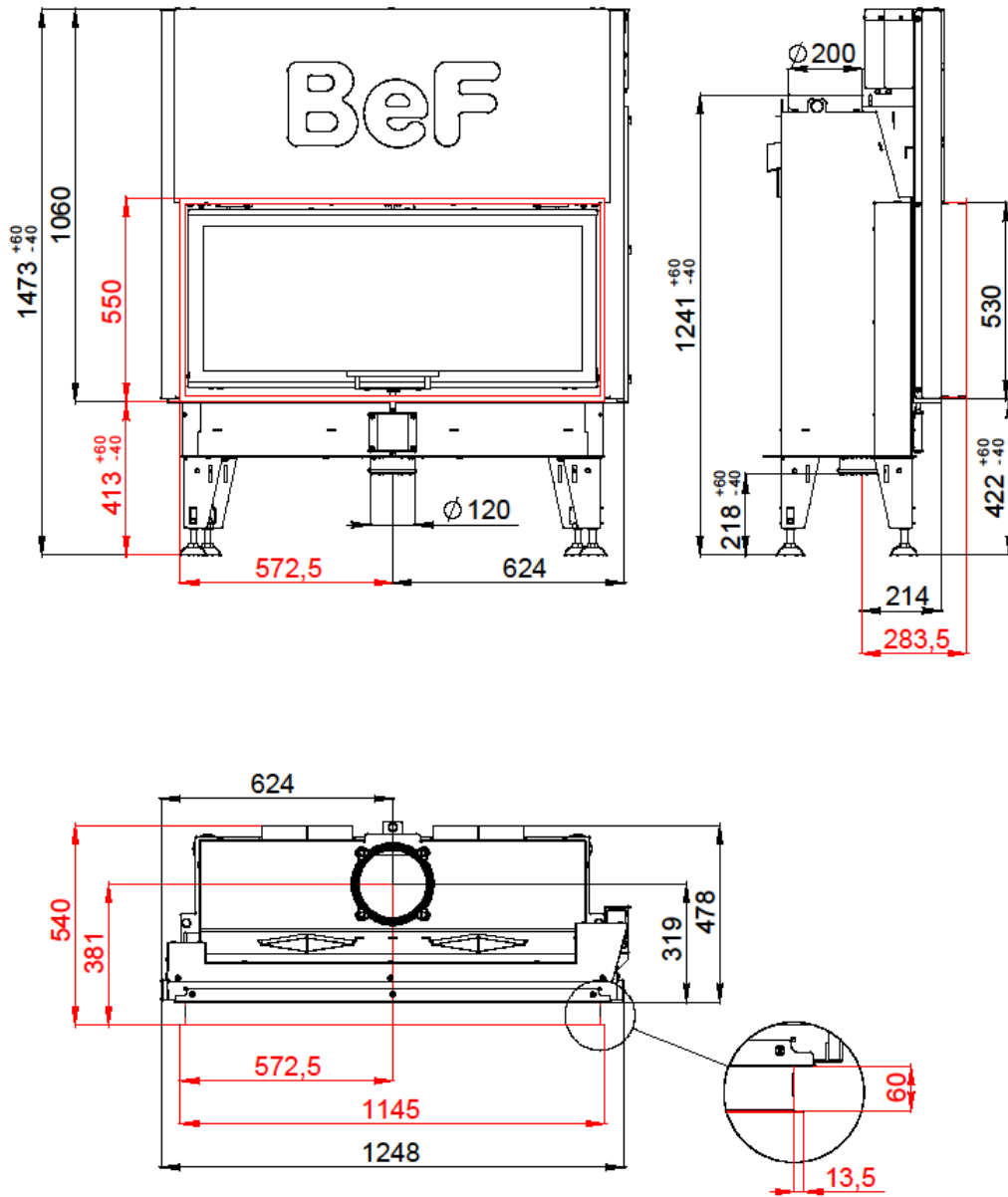


POWIETRZNY WKŁAD KOMINKOWY BEF TREND V 12 DLA EN 13 229



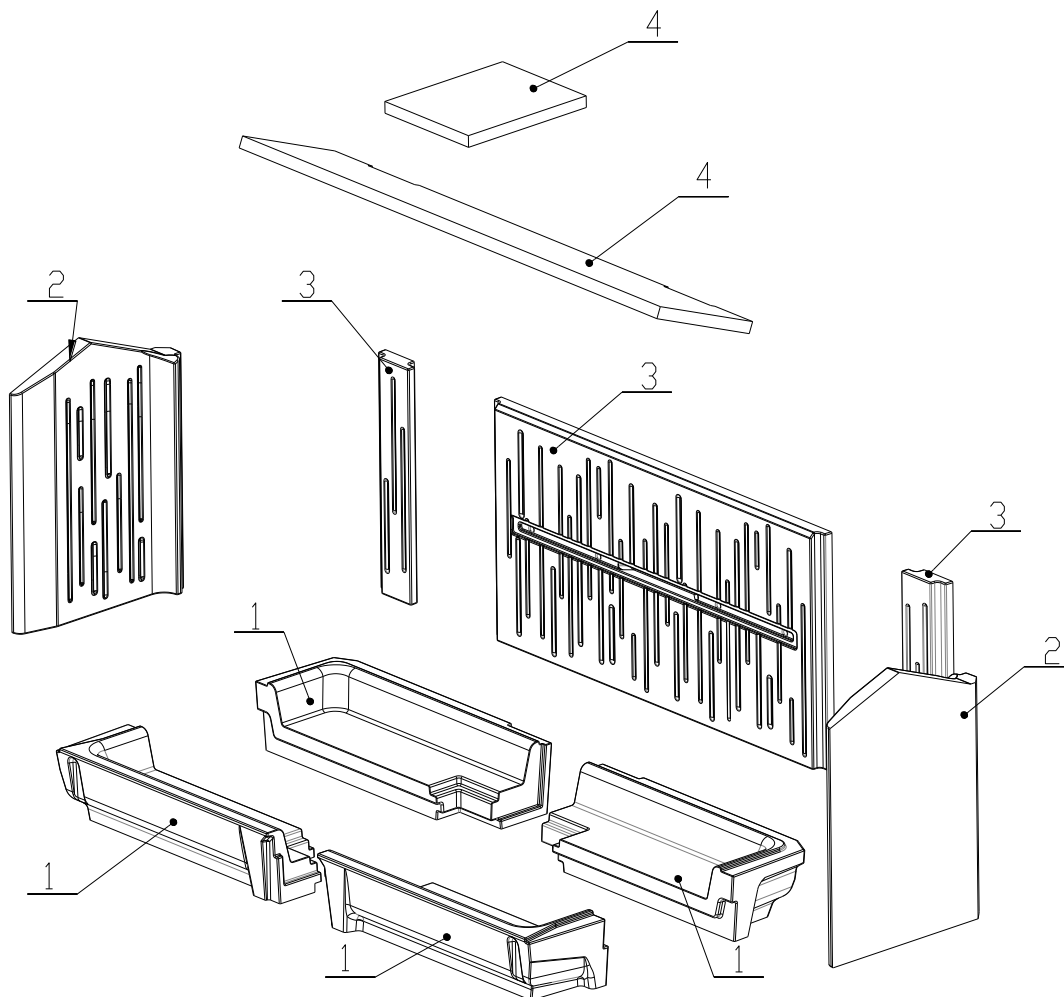
POWIETRZNY WKŁAD KOMINKOWY BEF TREND V 12

DLA EN 13 229

Dane techniczne:

Nominalna moc grzewcza	kW	13,5
Wydajność	%	80,3
Objętościowe krążenie spalin	g/s	12
Temperatura spalin	°C	256
Min. podciśnienie przy nom. mocy grzewczej	Pa	10
Paliwo		Drzewo (bukowe kłody)
Zużycie paliwa na godzinę	kg/h	4,0
Emisja CO w spalinach (w stosunku do 13% O ₂)	%	0,0898
Pyłu w gazie spalinowym (do 13% O ₂)	mg/Nm ³	30
Średnica kanału dymnego	mm	200
Ciężar	kg	

Zestaw szamotowego paleniska:



Wykaz części zamiennych:

1. Dno
2. Bok
3. Tył
4. Deflektor
5. Żeliwny ruszt
6. Popielnik

Szczegóły w instrukcji obsługi i montażu.