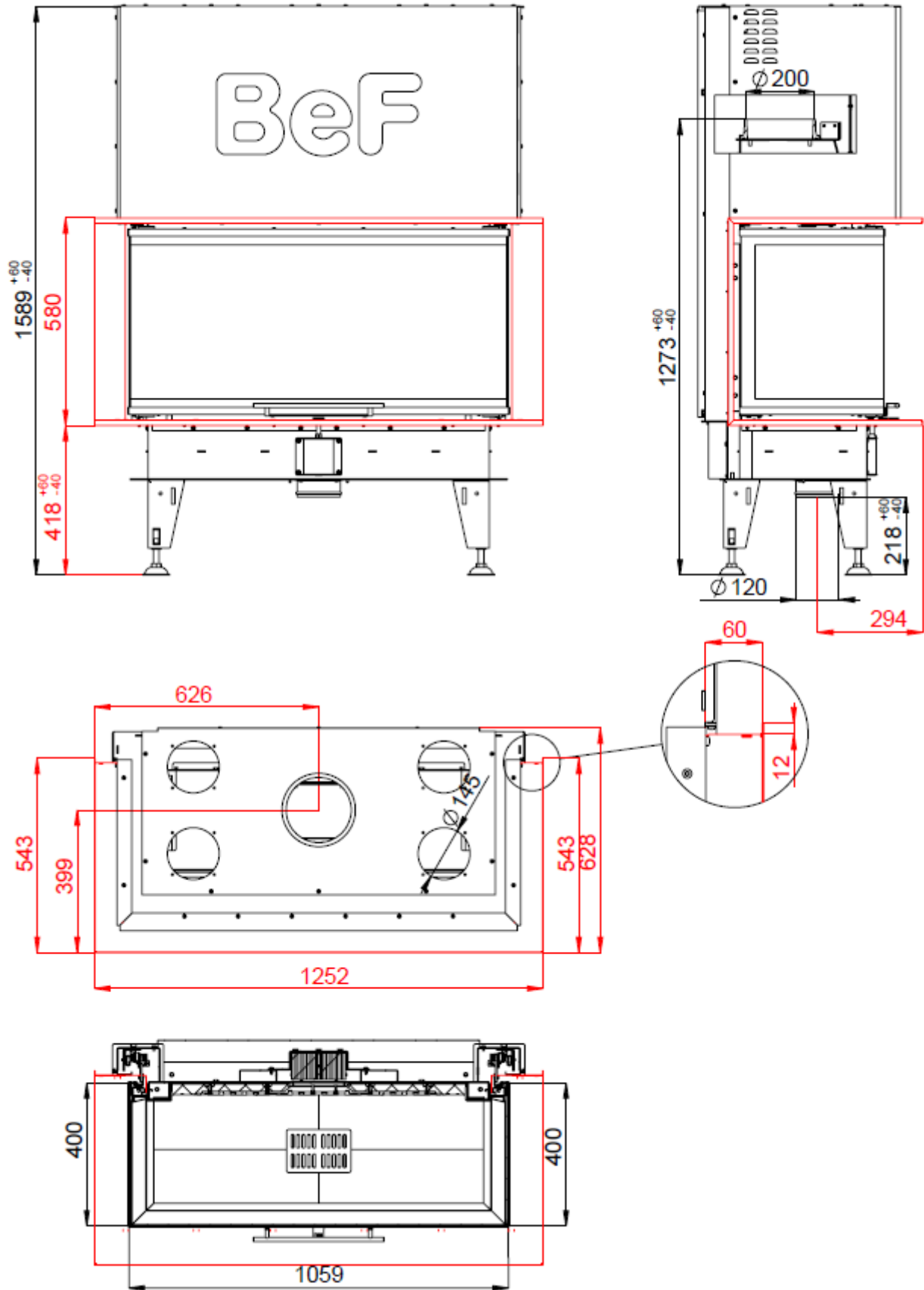


# POWIETRZNY WKŁAD KOMINKOWY BEF TREND V 10 C DLA EN 13 229



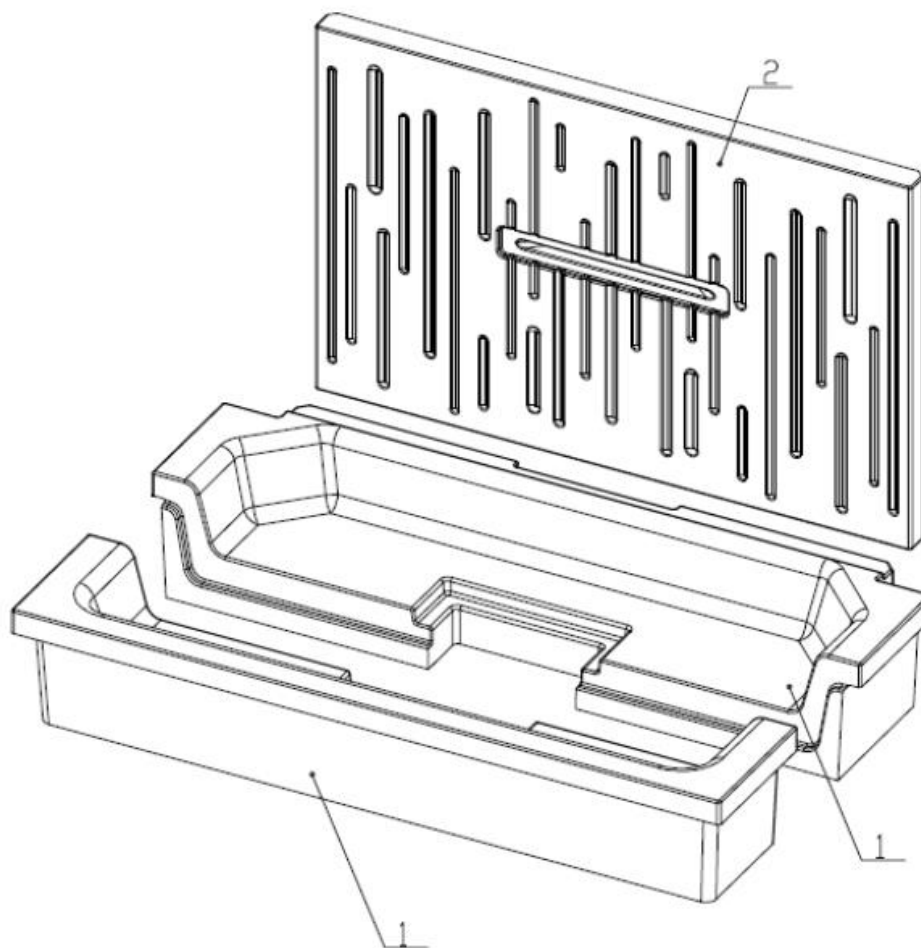
# **POWIETRZNY WKŁAD KOMINKOWY BEF TREND V 10 C**

## **DLA EN 13 229**

### **Dane techniczne:**

Nominalna moc grzewcza	kW	13
Wydajność	%	83,9
Objęściowe krążenie spalin	g/s	10,2
Temperatura spalin	°C	235
Min. podciśnienie przy nom. mocy grzewczej	Pa	12
Paliwo		Drzewo (bukowe kłody)
Zużycie paliwa na godzinę	kg/h	3,6
Emisja CO w spalinach (w stosunku do 13% O <sub>2</sub> )	%	0,0877
Pyłu w gazie spalinowym (do 13% O <sub>2</sub> )	mg/Nm <sup>3</sup>	11
Średnica kanału dymnego	mm	200
Ciężar	kg	317

### **Zestaw szamotowego paleniska:**



### **Wykaz części zamiennych:**

1. Dno
2. Tyl
3. Deflektor
4. Żeliwny ruszt
5. Popielnik

Szczegóły w instrukcji obsługi i montażu.