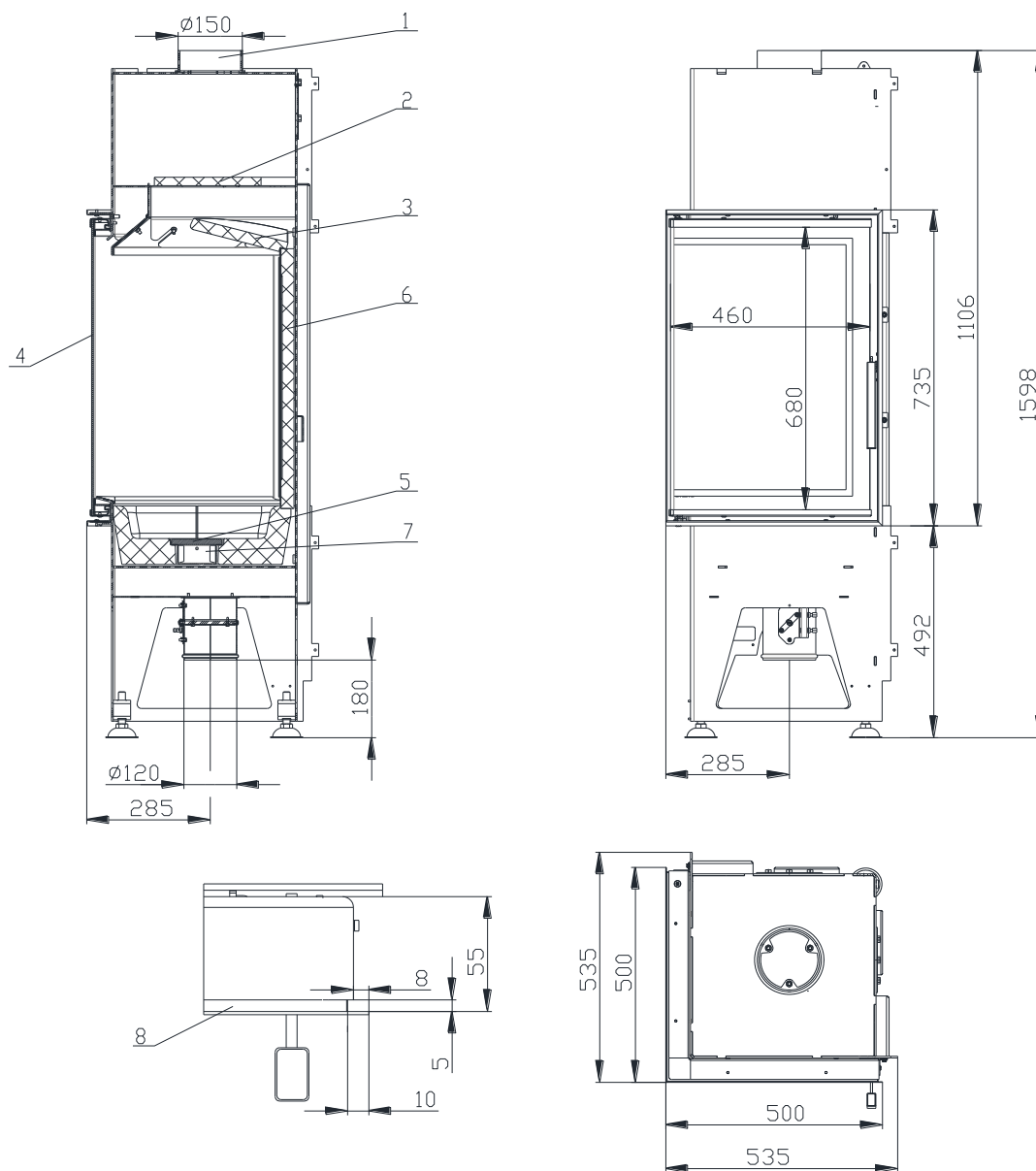


POWIETRZNY WKŁAD KOMINKOWY BEF TOWER 5 EH DLA EN 13 229



- 1. Wylot spalin
- 2. Deflektor (wermikulit)
- 3. Deflektor (Stal)
- 4. Szyba

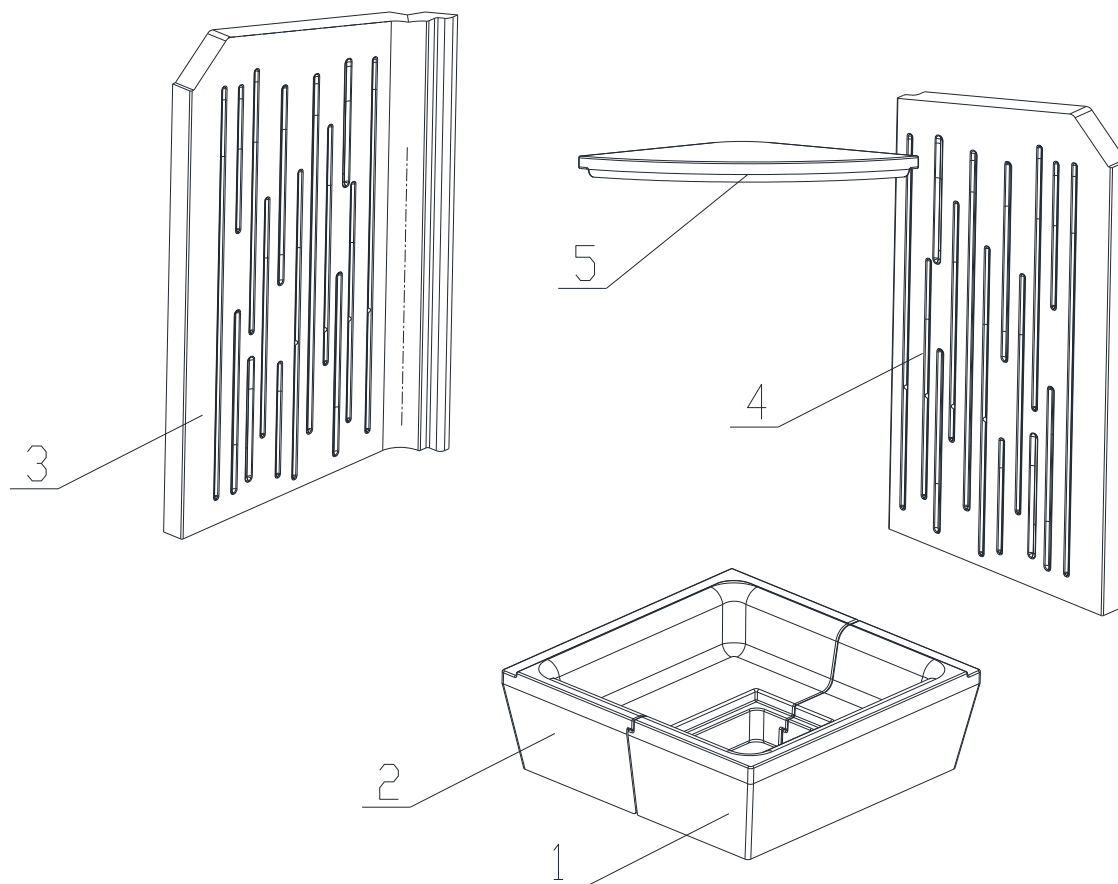
- 5. Ruszt
- 6. Płyta ogniotrwała
- 7. Popielnik
- 8. Rama montażowa

POWIETRZNY WKŁAD KOMINKOWY BEF TOWER 5 EH **DLA EN 13 229**

Dane techniczne:

Nominalna moc grzewcza	kW	7
Wydajność	%	81,6
Objętościowe krążenie spalin	g/s	8,1
Temperatura spalin	°C	224
Min. podciśnienie przy nom. mocy grzewczej	Pa	12
Paliwo		Drzewo (bukowe kłody)
Zużycie paliwa na godzinę	kg/h	2,0
Emisja CO w spalinach (w stosunku do 13% O ₂)	%	0,0687
Średnica kanału dymnego	mm	150
Ciężar	kg	184

Zestaw szamotowego paleniska:



Wykaz części zamiennych:

1. Dno
2. Dno
3. Bok
4. Bok
5. Deflektor
6. Żeliwny ruszt
7. Popielnik

Szczegóły w instrukcji obsługi i montażu.