

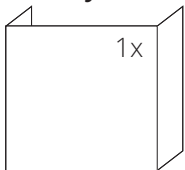
DANE TECHNICZNE

Nominalna moc grzewcza	8 kW
Sprawność	84 %
Średnica kanału dymnego	200 mm
Min. podciśnienie przy nom. mocy grzewczej	12 Pa
Temperatura spalin	257 °C
Objętościowe krążenie spalin	6 g/s
Emisja CO w spalinach (w stosunku do 13 % O ₂)	0,0868 %
Pył w gazie spalinowym (do 13 % O ₂)	18 mg/Nm ³
Zużycie paliwa na godzinę	2,7 kg/h
Paliwo	drewno (bukowe polana)
Ciężar	380 kg



SPIS CZĘŚCI ZASTĘPCZYCH

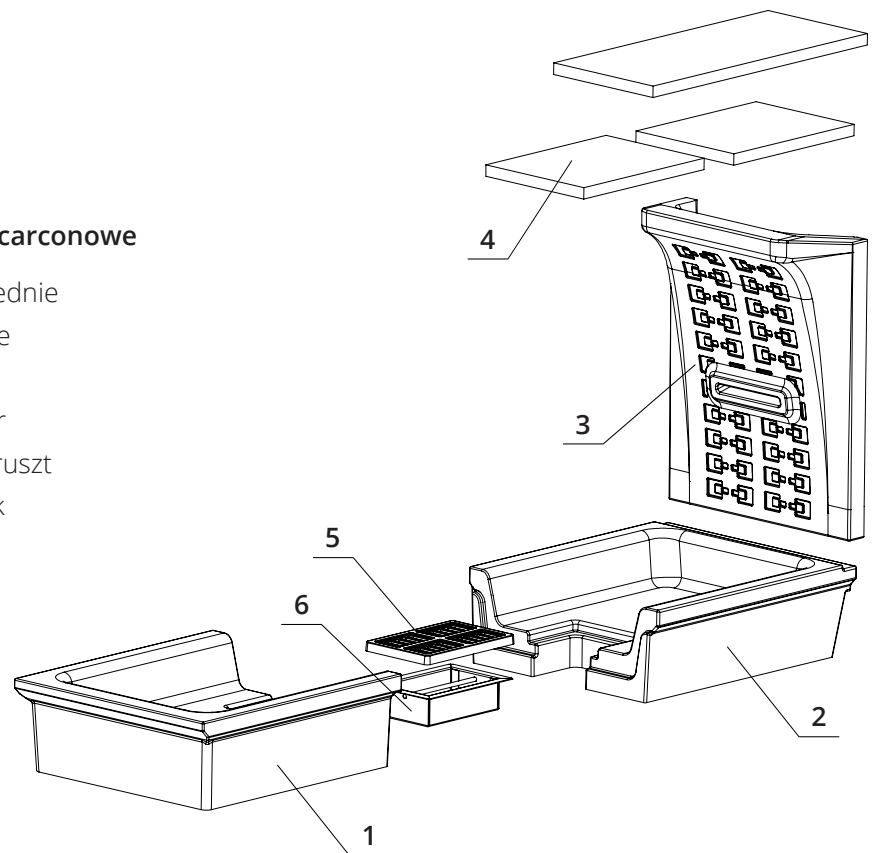
Szyba



500 x 880 x 510 mm

Palenisko carconowe

1. Dno przednie
2. Dno tylne
3. Tył
4. Deflektor
5. Żeliwny ruszt
6. Popielnik



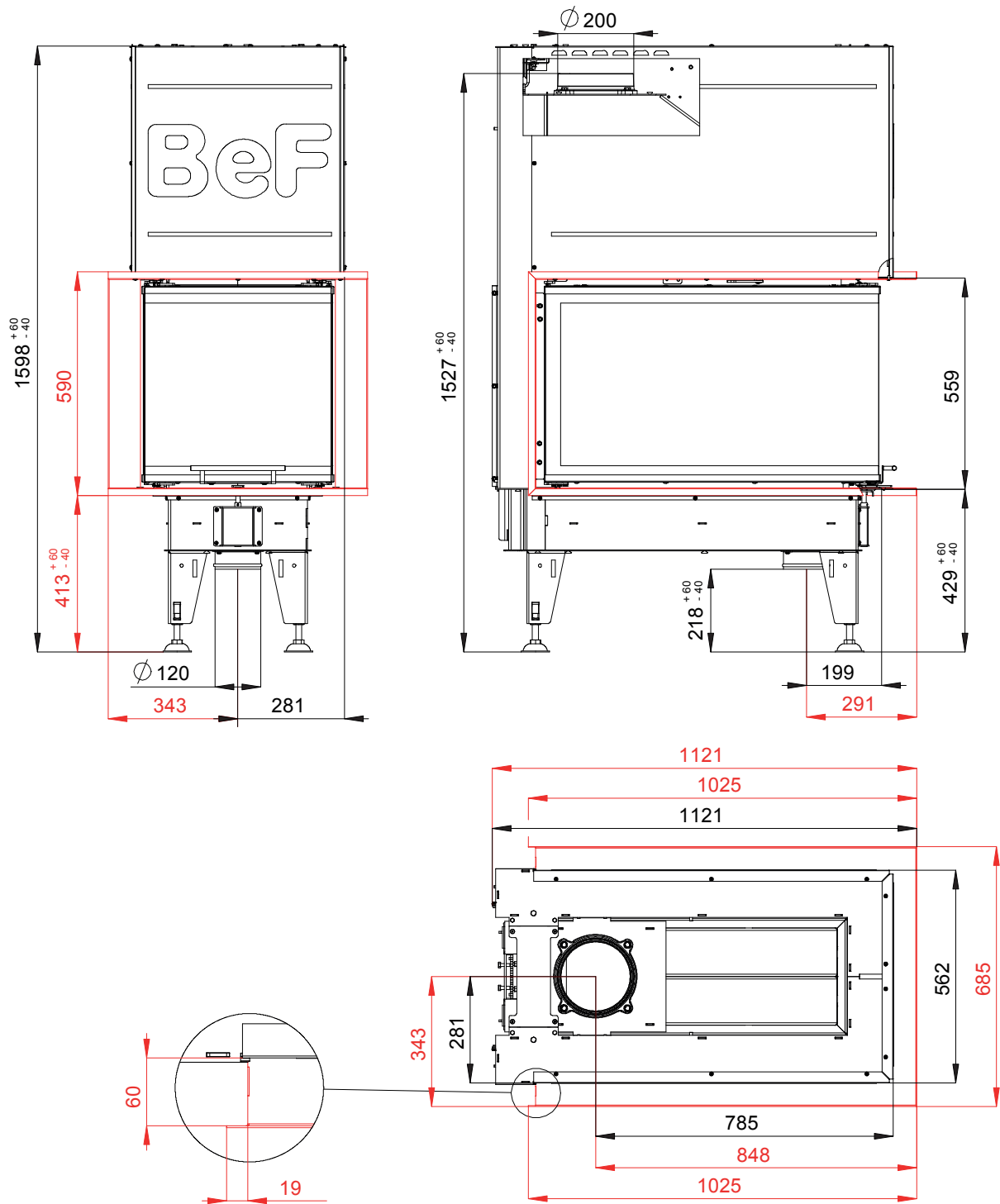
BEF THERM V 8 U

BlmSchV
Stufe 2

15a
B-VG

ČSN EN
13229

RYSunEK TECHNICZNY



BEF THERM V 8 U

BlmSchV Stufe 2	15a B-VG	ČSN EN 13229
--------------------	-------------	-----------------

www.befhome.com