

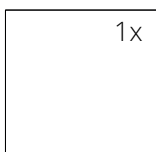
## DANE TECHNICZNE

Nominalna moc grzewcza	8 kW
Sprawność	84 %
Średnica kanału dymnego	200 mm
Min. podciśnienie przy nom. mocy grzewczej	12 Pa
Temperatura spalin	257 °C
Objętościowe krążenie spalin	6 g/s
Emisja CO w spalinach (w stosunku do 13 % O <sub>2</sub> )	0,0868 %
Pył w gazie spalinowym (do 13 % O <sub>2</sub> )	18 mg/Nm <sup>3</sup>
Zużycie paliwa na godzinę	2,7 kg/h
Paliwo	drewno (bukowe polana)
Ciężar	285 kg



## SPIS CZĘŚCI ZASTĘPCZYCH

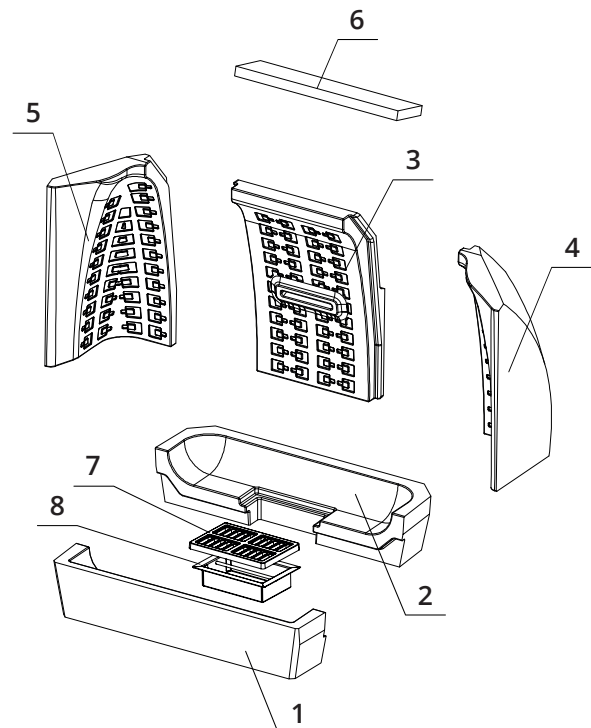
### Szyba



750 x 468 mm

### Palenisko carconowe

1. Dno przednie
2. Dno tylne
3. Tył
4. Prawy bok
5. Lewy bok
6. Deflektor
7. Żeliwny ruszt
8. Popielnik



# BEF THERM S 8

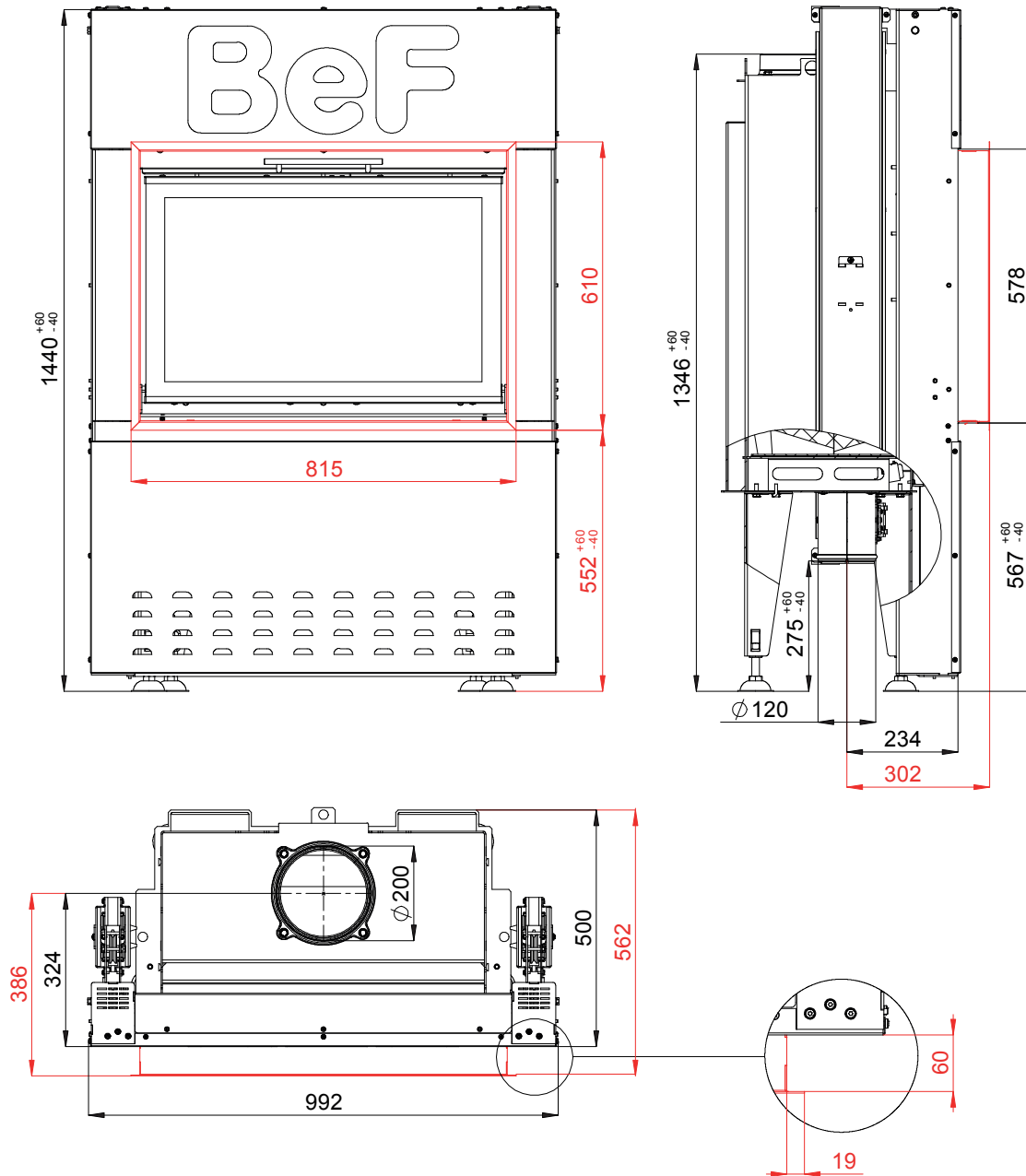
BlmSchV  
Stufe 2

15a  
B-VG

ČSN EN  
13229

[www.befhome.com](http://www.befhome.com)

## RYSUNEK TECHNICZNY



# BEF THERM S 8

BlmSchV Stufe 2 | 15a B-VG | ČSN EN 13229

[www.befhome.com](http://www.befhome.com)