

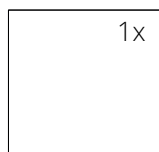
DANE TECHNICZNE

Nominalna moc grzewcza	8 kW
Sprawność	84 %
Średnica kanału dymnego	200 mm
Min. podciśnienie przy nom. mocy grzewczej	12 Pa
Temperatura spalin	257 °C
Objętościowe krążenie spalin	6 g/s
Emisja CO w spalinach (w stosunku do 13 % O ₂)	0,0868 %
Pył w gazie spalinowym (do 13 % O ₂)	18 mg/Nm ³
Zużycie paliwa na godzinę	2,7 kg/h
Paliwo	drewno (bukowe polana)
Ciężar	238 kg



SPIS CZĘŚCI ZASTĘPCZYCH

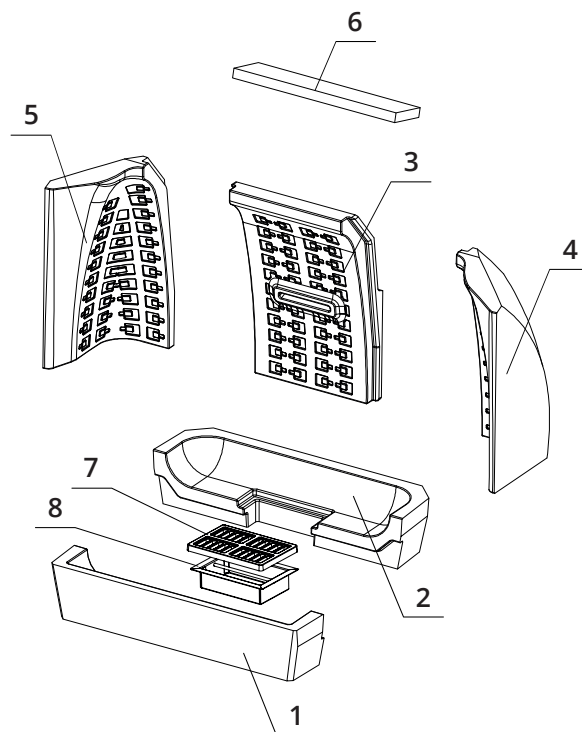
Szyba



750 x 468 mm

Palenisko carconowe

1. Dno przednie
2. Dno tylne
3. Tył
4. Prawy bok
5. Lewy bok
6. Deflektor
7. Żeliwny ruszt
8. Popielnik



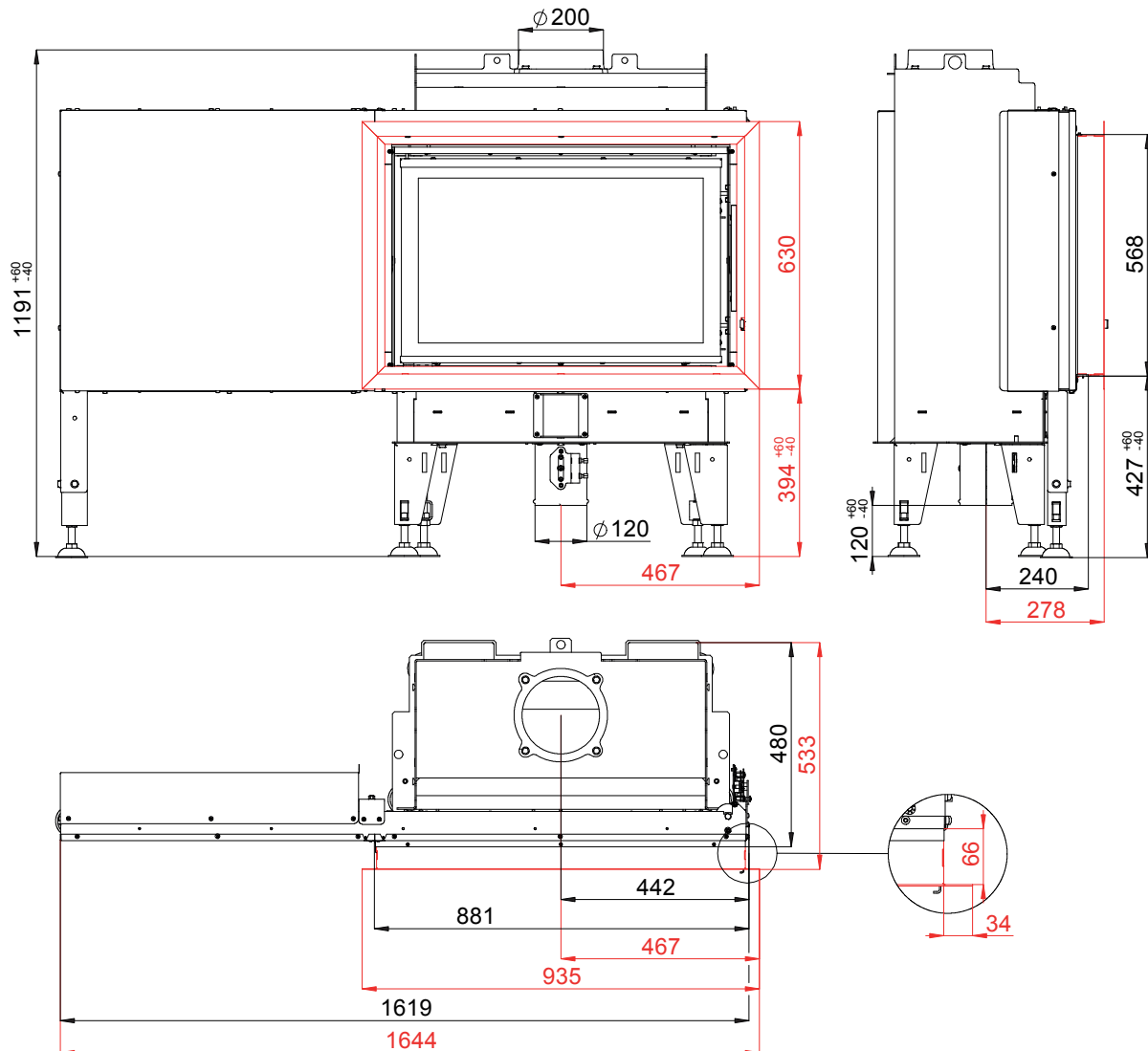
BEF THERM B 8

BlmSchV
Stufe 2

15a
B-VG

ČSN EN
13229

RYSUNEK TECHNICZNY



BEF THERM B 8

BImSchV Stufe 2 | 15a B-VG | ČSN EN 13229

www.befhome.com