

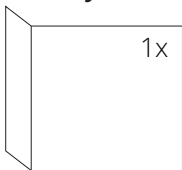
## DANE TECHNICZNE

|  |                        |
|--|------------------------|
| Nominalna moc grzewcza                                     | 8 kW                   |
| Sprawność  | 84 %                   |
| Średnica kanału dymnego                                    | 200 mm                 |
| Min. podciśnienie przy nom. mocy grzewczej                 | 12 Pa                  |
| Temperatura spalin   | 257 °C                 |
| Objętościowe krążenie spalin                               | 6 g/s                  |
| Emisja CO w spalinach (w stosunku do 13 % O <sub>2</sub> ) | 0,0868 %               |
| Pył w gazie spalinowym (do 13 % O <sub>2</sub> )           | 18 mg/Nm <sup>3</sup>  |
| Zużycie paliwa na godzinę                                  | 2,7 kg/h               |
| Paliwo   | drewno (bukowe polana) |
| Ciężar   | 152 kg                 |



## SPIS CZĘŚCI ZASTĘPCZYCH

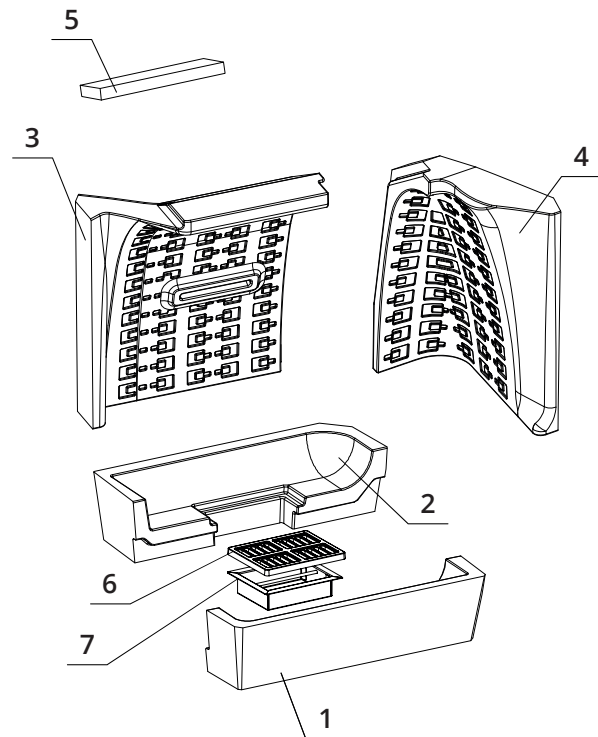
Szyba



650 x 430 x 468 mm

Palenisko carconowe

1. Dno przednie
2. Dno tylne
3. Tył
4. Bok
5. Deflektor
6. Żeliwny ruszt
7. Popielnik

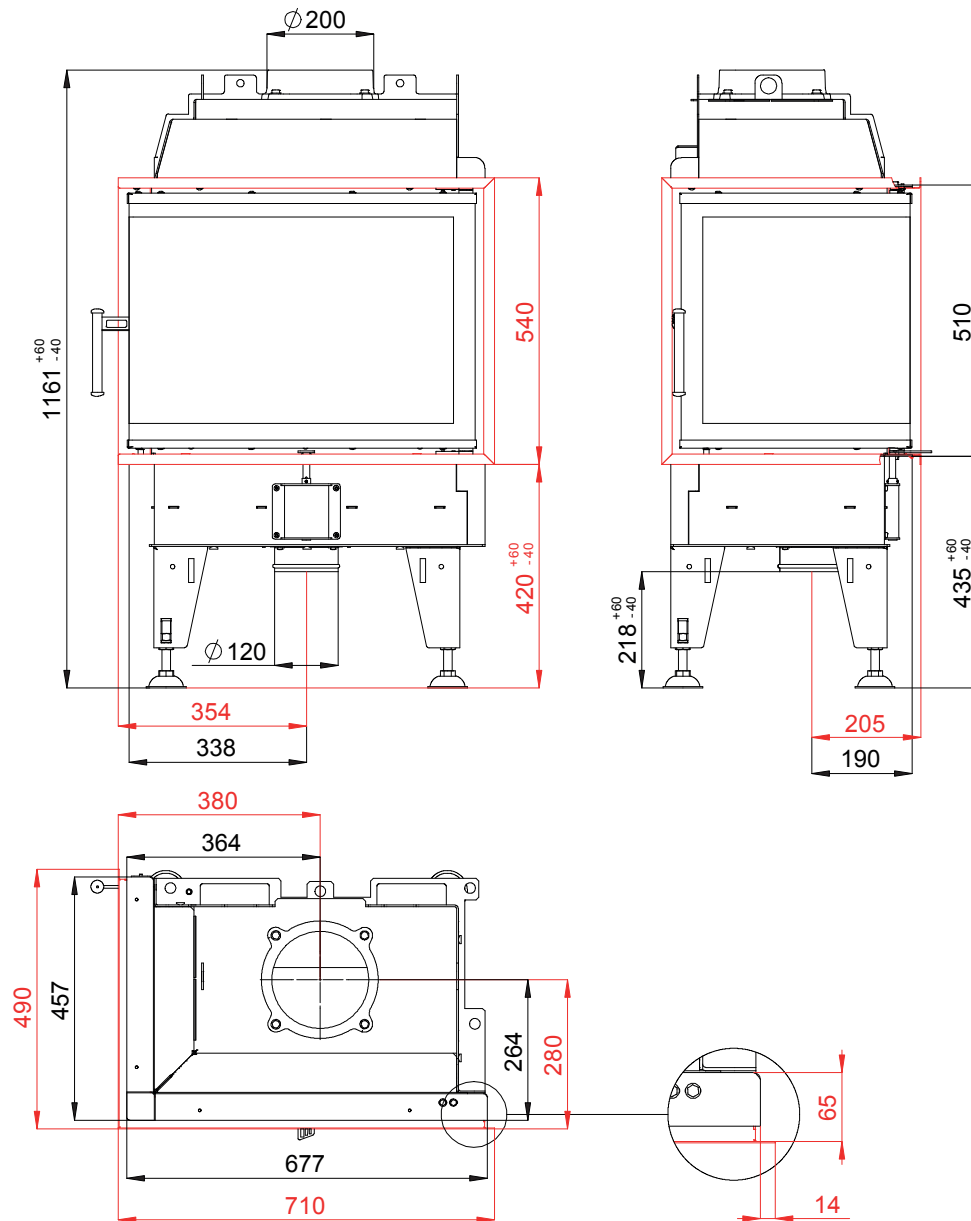


# BEF THERM 8 CL

BlmSchV Stufe 2 | 15a B-VG | ČSN EN 13229

[www.befhome.com](http://www.befhome.com)

## RYSUNEK TECHNICZNY



# BEF THERM 8 CL

|                    |             |                 |
|--------------------|-------------|-----------------|
| BlmSchV<br>Stufe 2 | 15a<br>B-VG | ČSN EN<br>13229 |
|--------------------|-------------|-----------------|

[www.befhome.com](http://www.befhome.com)