

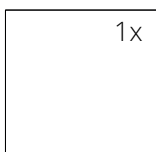
DANE TECHNICZNE

| | |
|--|------------------------|
| Nominalna moc grzewcza | 8 kW |
| Sprawność | 84 % |
| Średnica kanału dymnego | 200 mm |
| Min. podciśnienie przy nom. mocy grzewczej | 12 Pa |
| Temperatura spalin | 257 °C |
| Objętościowe krążenie spalin | 6 g/s |
| Emisja CO w spalinach (w stosunku do 13 % O ₂) | 0,0868 % |
| Pył w gazie spalinowym (do 13 % O ₂) | 18 mg/Nm ³ |
| Zużycie paliwa na godzinę | 2,7 kg/h |
| Paliwo | drewno (bukowe polana) |
| Ciężar | 184 kg |



SPIS CZĘŚCI ZASTĘPCZYCH

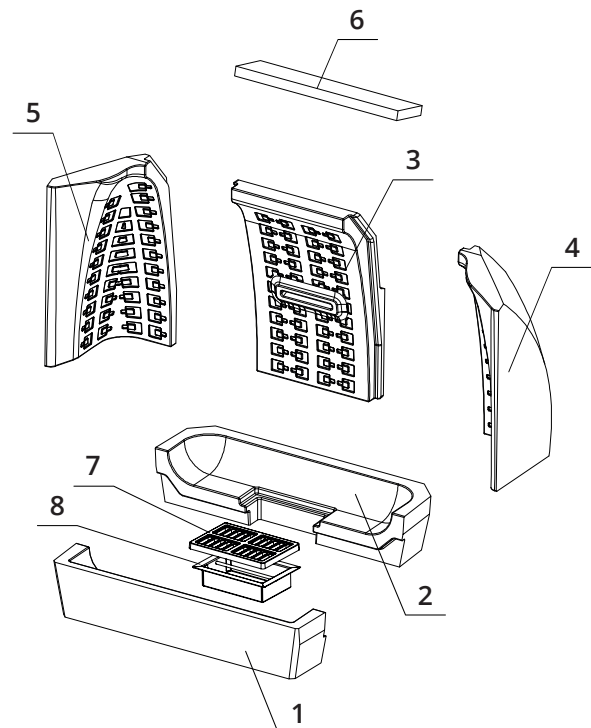
Szyba



750 x 468 mm

Palenisko carconowe

1. Dno przednie
2. Dno tylne
3. Tył
4. Prawy bok
5. Lewy bok
6. Deflektor
7. Żeliwny ruszt
8. Popielnik



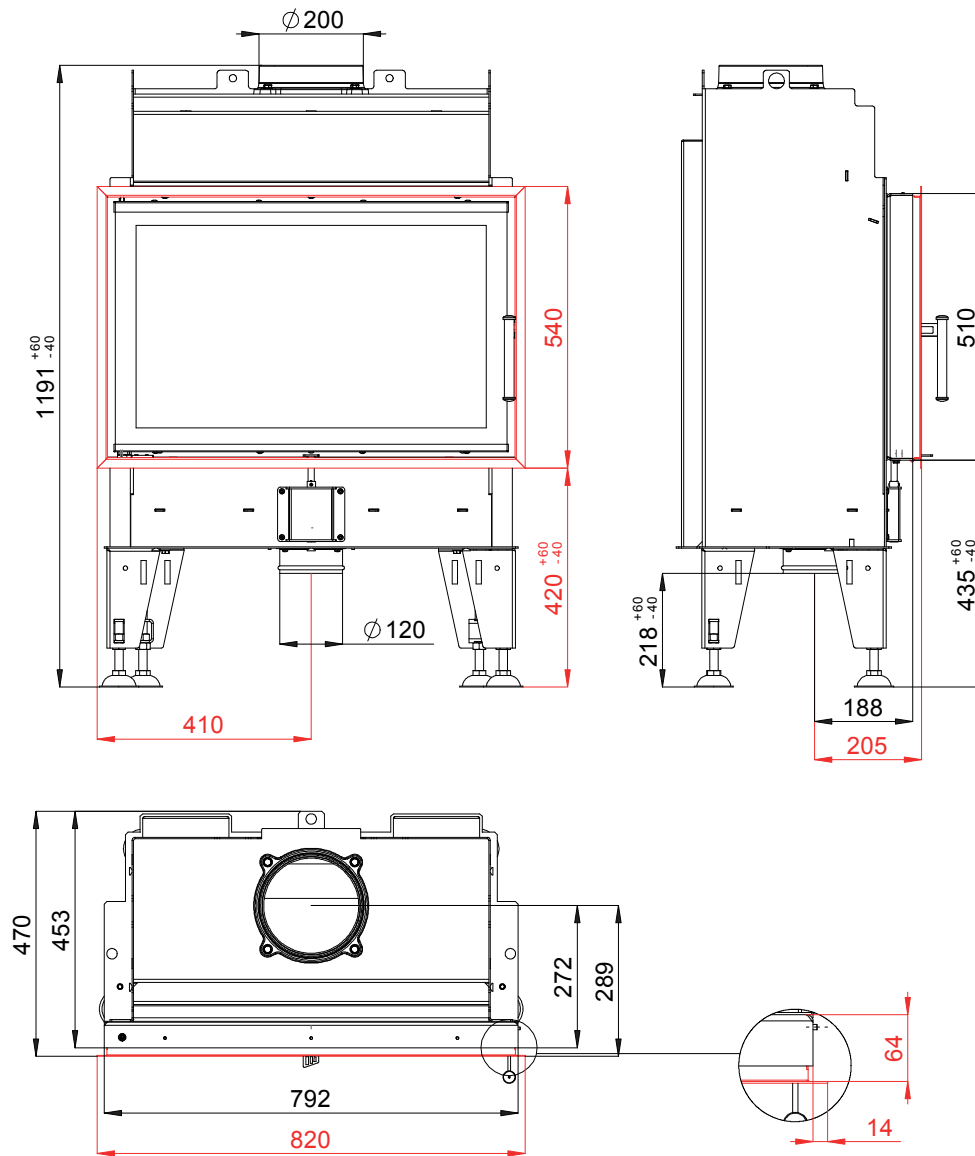
BEF THERM 8

BlmSchV
Stufe 2

15a
B-VG

ČSN EN
13229

RYSUNEK TECHNICZNY



BEF THERM 8

| | | |
|--------------------|-------------|-----------------|
| BlmSchV Stufe 2 | 15a B-VG | ČSN EN 13229 |
|--------------------|-------------|-----------------|

www.befhome.com