

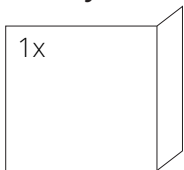
## DANE TECHNICZNE

|  |                        |
|--|------------------------|
| Nominalna moc grzewcza                                     | 7 kW                   |
| Sprawność  | 82 %                   |
| Średnica kanału dymnego                                    | 150 mm                 |
| Min. podciśnienie przy nom. mocy grzewczej                 | 12 Pa                  |
| Temperatura spalin   | 264 °C                 |
| Objętościowe krążenie spalin                               | 5,6 g/s                |
| Emisja CO w spalinach (w stosunku do 13 % O <sub>2</sub> ) | 0,0868 %               |
| Pył w gazie spalinowym (do 13 % O <sub>2</sub> )           | 19 mg/Nm <sup>3</sup>  |
| Zużycie paliwa na godzinę                                  | 2,05 kg/h              |
| Paliwo   | drewno (bukowe polana) |
| Ciężar   | 141 kg                 |



## SPIS CZĘŚCI ZASTĘPCZYCH

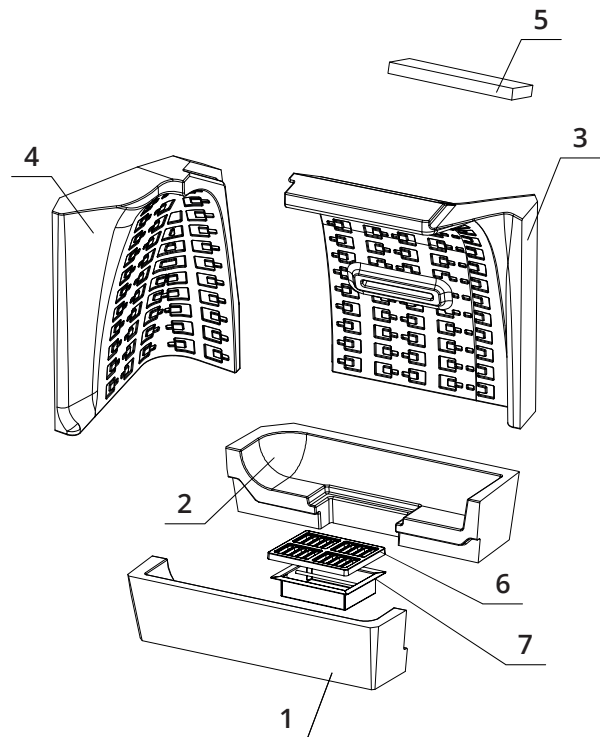
Szyba



600 x 340 x 468 mm

Palenisko carconowe

1. Dno przednie
2. Dno tylne
3. Tył
4. Bok
5. Deflektor
6. Żeliwny ruszt
7. Popielnik



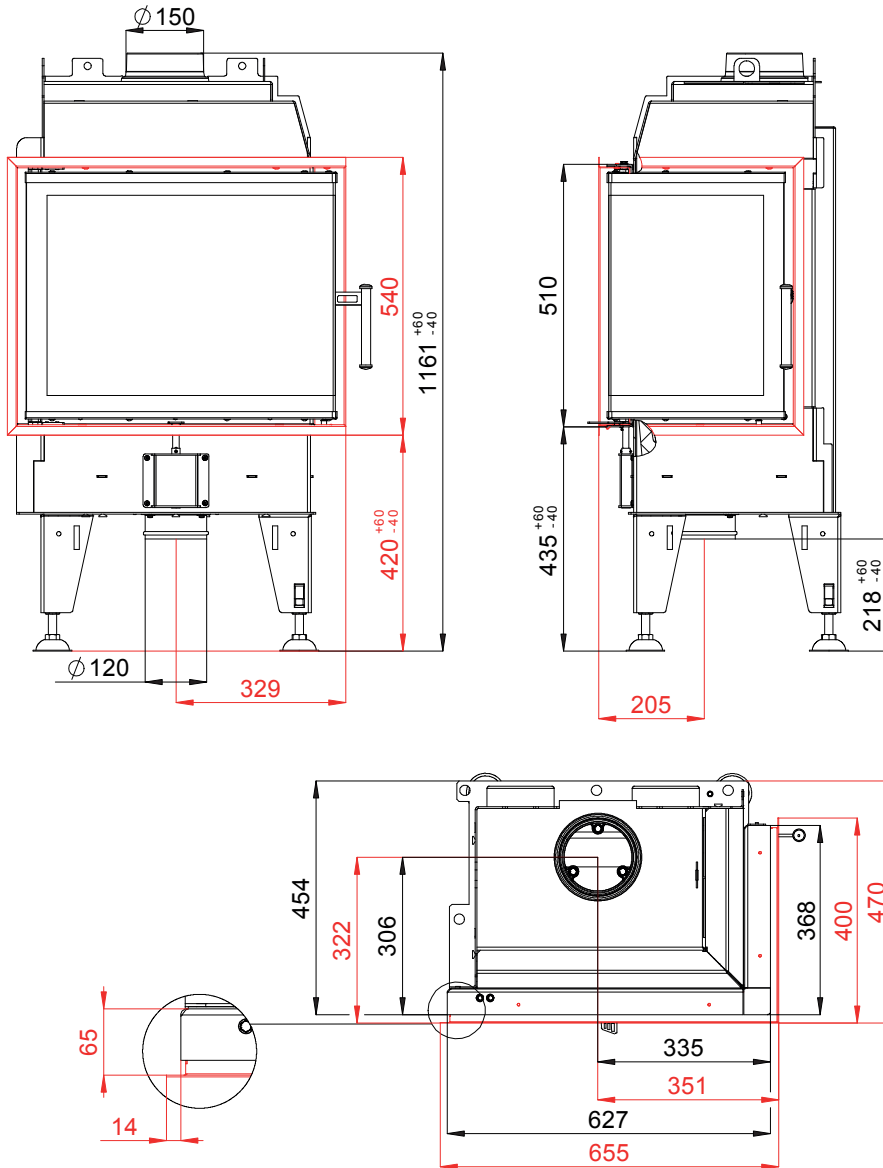
# BEF THERM 7 CP

BlmSchV  
Stufe 2

15a  
B-VG

ČSN EN  
13229

## RYSUNEK TECHNICZNY



# BEF THERM 7 CP

BlmSchV | 15a | ČSN EN  
Stufe 2 | B-VG | 13229

[www.befhome.com](http://www.befhome.com)