

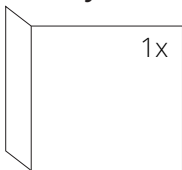
DANE TECHNICZNE

Nominalna moc grzewcza	6 kW
Sprawność	82 %
Średnica kanału dymnego	150 mm
Min. podciśnienie przy nom. mocy grzewczej	12 Pa
Temperatura spalin	262 °C
Objętościowe krążenie spalin	4,6 g/s
Emisja CO w spalinach (w stosunku do 13 % O ₂)	0,0873 %
Pył w gazie spalinowym (do 13 % O ₂)	19 mg/Nm ³
Zużycie paliwa na godzinę	1,85 kg/h
Paliwo	drewno (bukowe polana)
Ciężar	126 kg



SPIS CZĘŚCI ZASTĘPCZYCH

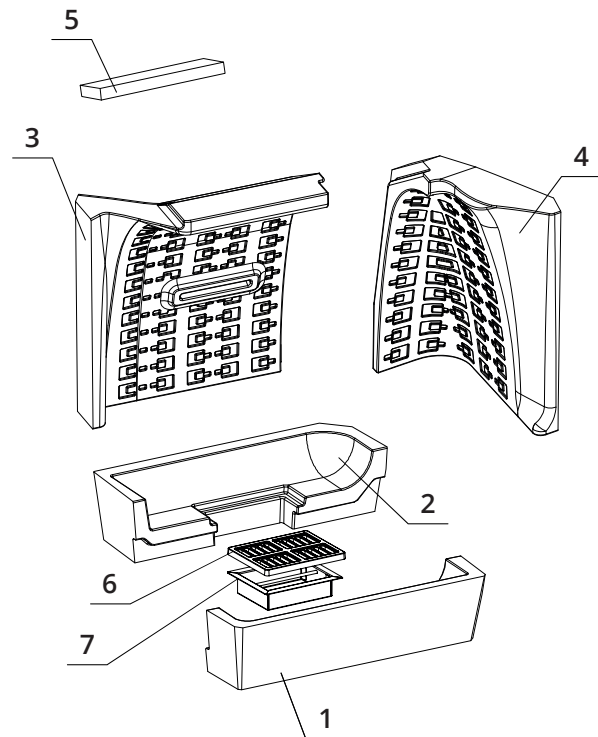
Szyba



530 x 330 x 468 mm

Palenisko carconowe

1. Dno przednie
2. Dno tylne
3. Tył
4. Bok
5. Deflektor
6. Żeliwny ruszt
7. Popielnik



BEF THERM 6 CL

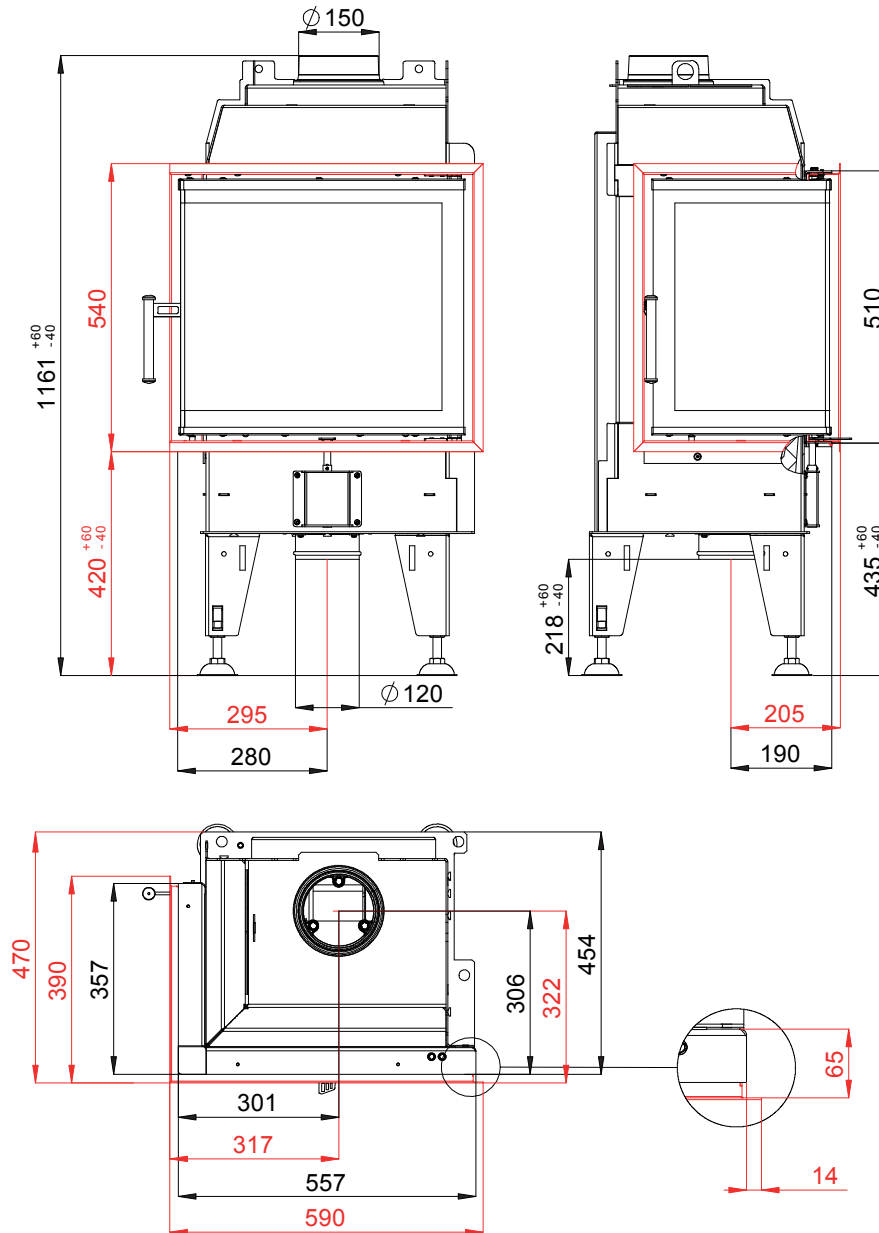
BlmSchV
Stufe 2

15a
B-VG

ČSN EN
13229

www.befhome.com

RYSUNEK TECHNICZNY



BEF THERM 6 CL

BlmSchV Stufe 2	15a B-VG	ČSN EN 13229
--------------------	-------------	-----------------

www.befhome.com